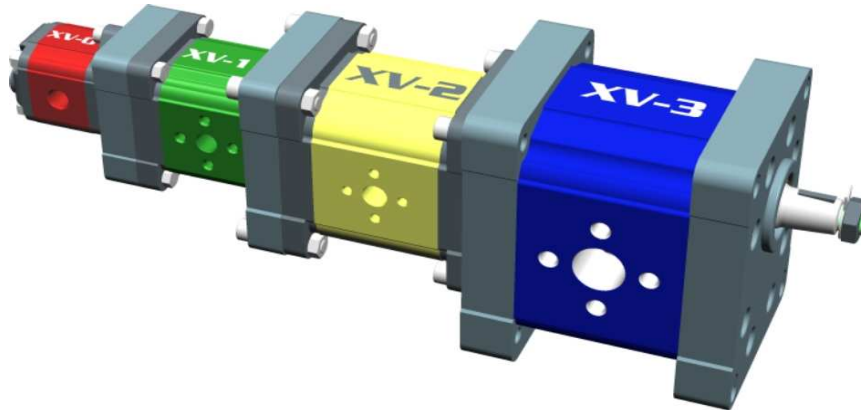


VIVOIL



ITALIANO

Motori Unidirezionali



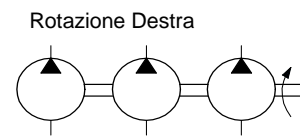
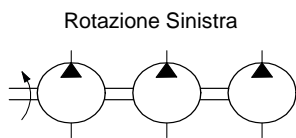
XV-0P	Pompa Unidirezionale	
XV-1P	Rotazione Sinistra	Rotazione Destra
XV-2P		
XV-3P		

XV-0U	Motore Unidirezionale	
XV-1U	Rotazione Sinistra	Rotazione Destra
XV-2U		
XV-3U		

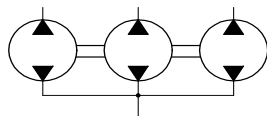
XV-0R	Pompa Reversibile	
XV-1R	Drenaggio esterno	Drenaggio interno
XV-2R		
XV-3R		

XV-0M	Motore Bidirezionale	
XV-1M	Drenaggio esterno	Drenaggio interno
XV-2M		
XV-3M		

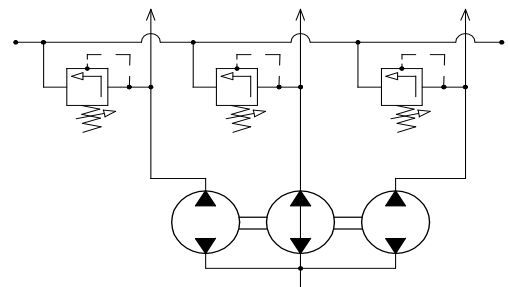
XV-0T	XV-1T	XV-2T	XV-3T	Elemento primario pompa multipla
XV-0I	XV-1I	XV-2I	XV-3I	Elemento intermedio pompa multipla
XV-0F	XV-1F	XV-2F	XV-3F	Elemento finale pompa multipla



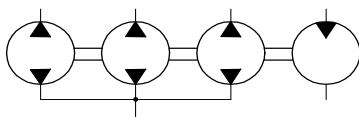
KV-DF	Divisore di flusso
--------------	---------------------------



KV-DFV	Divisore di flusso con valvole
---------------	---------------------------------------



KV-DF+M	Divisore di flusso con motore
----------------	--------------------------------------



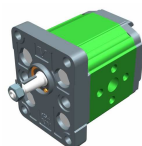
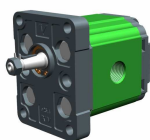
Le descrizioni e le dimensioni fornite nella presente pubblicazione non sono impegnative. La Vivoil Oleodinamica Vivoil s.r.l. si riserva di apportare le modifiche che riterrà opportune, in qualsiasi momento senza obbligo di preavviso.

Introduzione	7
Riepilogo: Cilindrate - Pressioni - Regime	9
Dati tecnici generali	10
Coppie ammesse sugli alberi	12
Formule utili di calcolo	13
Curve caratteristiche	14
Cambio del senso di rotazione - Gruppo 0	18
Cambio del senso di rotazione - Gruppo 1	19
Cambio del senso di rotazione - Gruppo 2	23
Cambio del senso di rotazione - Gruppo 3	28

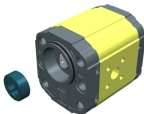
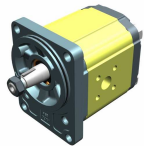
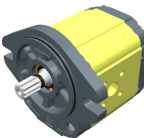
XV-0U

XU001
MOTORE STANDARD
BASE ø22 - ALBERO CILINDRICO
30

XU012
MOTORE TIPO "BH"
BASE ø22 SAGOMATA - ALBERO CODOLO FRESATO
32

XU017
MOTORE TIPO "HY"
BASE ø22 SAGOMATA - ALBERO CODOLO FRESATO
34
XV-1U

XU101
MOTORE STANDARD EUROPEO
BASE ø25.4 - ALBERO CONICO
36

XU105
MOTORE STANDARD EUROPEO
BASE ø25.4 - ALBERO CONICO
38

	XU113	MOTORE STANDARD BASE ø30 - ALBERO CONICO	40
	XU119	MOTORE TIPO "BH" BASE ø32 SAGOMATA - ALBERO CODOLO FRESATO	42
	XU140	MOTORE TIPO "HY" BASE ø32 SAGOMATA - ALBERO CODOLO FRESATO	44
	XU161	MOTORE TIPO "BH" UNIFICAZIONE TEDESCA BASE ø32 SAGOMATA - ALBERO CODOLO FRESATO	46
	XU168	MOTORE TIPO "SAE AA" BASE ø50.8 - ALBERO CILINDRICO	48
			XV-2U
	XU201	MOTORE STANDARD EUROPEO BASE ø36.5 - ALBERO CONICO	50
	XU207	MOTORE STANDARD EUROPEO BASE ø36.5 - ALBERO CONICO	52
	XU210	MOTORE TIPO "BH" BASE ø50 SAGOMATA - ALBERO CONICO	54
	XU213	MOTORE TIPO "HY" BASE ø50 SAGOMATA - ALBERO CONICO	56

	XU216	MOTORE TIPO "BH" UNIFICAZIONE TEDESCA BASE ø52 SAGOMATA - ALBERO CODOLO FRESATO	58
	XU217	MOTORE UNIFICAZIONE TEDESCA BASE ø80 - ALBERO CONICO	60
	XU219	MOTORE TIPO "SAE A" BASE ø82.5 - ALBERO SCANALATO	62

XV-3U

	XU301	MOTORE STANDARD EUROPEO BASE ø50.8 - ALBERO CONICO	64
	XU302	MOTORE STANDARD EUROPEO BASE ø50.8 - ALBERO CONICO	66
	XU331	MOTORE TIPO ""SAE B"" BASE ø101.6 - ALBERO SCANALATO	68
	XU332	MOTORE TIPO ""SAE B"" BASE ø101.6 - ALBERO SCANALATO	70

APPENDICE - Versioni Speciali	72
Valvole di massima	74
Raccordi	75
Tabella delle guarnizioni OR	77
Tabelle velocità olio	78
Tabella Aree e Perimetri	79

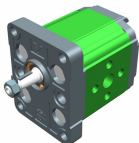
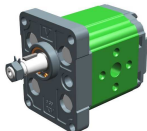



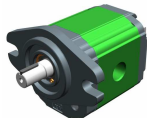


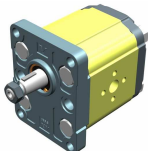
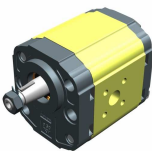

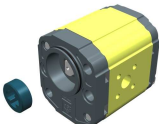
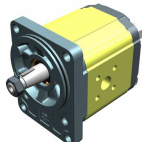
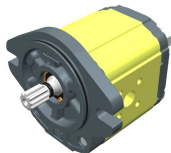
MOTORI UNIDIREZIONALI

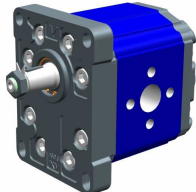

Indice

Tabella conversione pressioni	80
Tabella di conversione	81
Tabella viscosità degli oli in funzione della temperatura	82
Tabella delle perdite di carico	83
Tabella degli elementi	84
Tabella della resistenza chimica degli elastomeri	85
Tabella delle caratteristiche meccaniche degli elastomeri	86
Tabella prefori di maschiatura	87
Cartina	90

XV-0U		
		
Riferimento: XU-001 BASE Ø22 - Standard	Riferimento: XU-012 BASE Ø22 BH	Riferimento: XU-017 BASE Ø22 HY

XV-1U		
		
Riferimento: XU-101 BASE Ø25.4	Riferimento: XU-113 BASE Ø30	Riferimento: XU-119 BASE Ø32 BH
		
Riferimento: XU-140 BASE Ø32 HY	Riferimento: XU-161 BASE Ø32 BH Unif. Tedesca	Riferimento: XU-168 BASE Ø50.8 SAE AA

XV-2U		
		
Riferimento: XU-201 BASE Ø36.5	Riferimento: XU-210 BASE Ø50 BH	Riferimento: XU-213 BASE Ø50 HY
		
Riferimento: XU-216 BASE Ø52 BH Unif. Tedesca	Riferimento: XU-217 BASE Ø80 Unif. Tedesca	Riferimento: XU-219 BASE Ø82.5 SAE A

XV-3P	
	
Riferimento: XU-301 BASE Ø50,8 - Standard	Riferimento: XU-331 BASE Ø101,6 SAE B

La Vivoil Oleodinamica

Vivolo s.r.l. presenta la nuova serie di motori unidirezionali ad ingranaggi, denominata **XV-U**. La qualità del prodotto è ulteriormente migliorata sfruttando nuove ed innovative soluzioni, sia tecniche che costruttive, per le quali **sono**

stati depositati 3 brevetti. I motori sono divisi in quattro gruppi:

Le caratteristiche principali della XV-0U sono le seguenti:

Cilindrate da 0.45 cm³ / giro a 2.28 cm³/giro.

Pressioni massime fino a **280 bar**.

Versioni con basi: Ø22 – Standard;
Ø22 BH – Sagomata;
Ø22 HY – Sagomata.

Regimi di rotazione fino a **9000 Giri/min.**

Configurazioni con ingresso e uscita nel corpo, nella base, nel coperchio.

Alberi disponibili: Cilindrico con linguetta disco;
Codolo fresato;
Conico 1:8 linguetta a disco.

Le caratteristiche principali della XV- 1U sono le seguenti:

Cilindrate da 0.91 cm³ / giro a 9.88 cm³/giro.

Pressioni massime fino a **300 bar**.

Versioni con basi: Ø25,4 – Standard Europea;
Ø30 – Standard;
Ø32 BH – Sagomata;
Ø32 HY – Sagomata;
Ø32 BH Unificazione Tedesca– Sagomata;
Ø50,8 – SAE AA.

Regimi di rotazione fino a **6000 Giri/min.**

Configurazioni con ingresso e uscita nel corpo, nella base, nel coperchio.

Alberi disponibili: Conico 1:8 linguetta a disco;
Cilindrico con linguetta;
Codolo fresato;
Profilo Scanalato.

Le caratteristiche principali della XV-2U sono le seguenti:

Cilindrate da 4.2 cm³ / giro a 39.6 cm³/giro.

Pressioni massime fino a **300 bar**.

Versioni con basi: Ø36,5 – Standard Europea;
Ø50 BH – Sagomata;
Ø50 HY – Sagomata;
Ø52 BH - Unificazione Tedesca– Sagomata;
Ø80 – Unificazione Tedesca;
Ø82.5 – SAE A.

Regimi di rotazione fino a **3500 Giri/min.**

Configurazioni con ingresso e uscita nel corpo, nella base, nel coperchio.

Alberi disponibili: Conico con linguetta a disco;
Cilindrico con linguetta;
Codolo fresato;
Profilo Scanalato.

Le caratteristiche principali della XV-3U sono le seguenti:

Cilindrate da 14.89 cm³ / giro a 86.87cm³/giro.

Pressioni massime fino a **320 bar**.

Versioni con basi: Ø50,8 – Standard Europea;
Alberi disponibili: Conico 1:8 linguetta a disco;
Cilindrico con linguetta;
Profilo Scanalato.

Regimi di rotazione fino a **3000 Giri/min.**

Riepilogo: Cilindrate - Coppie - Potenze - Pressioni - Regime

	Tipo	Cilindrata	Coppia	Potenza	Pressione Max Ingresso	Pressione Max Uscita	Pressione Min Avvio	Regime min	Regime max
			1000 Giri/min	100 bar					
XV-0U	XV-0U/0.45	0.45 cm ³ /giro	0,61 Nm	0,06 KW	280 bar	1 bar	25 bar	700 giri/min	9000 giri/min
	XV-0U/0.57	0.56 cm ³ /giro	0,76 Nm	0,08 KW	280 bar	1 bar	25 bar	700 giri/min	9000 giri/min
	XV-0U/0.76	0.75 cm ³ /giro	1,01 Nm	0,11 KW	280 bar	1 bar	25 bar	700 giri/min	9000 giri/min
	XV-0U/0.98	0.92 cm ³ /giro	1,24 Nm	0,13 KW	280 bar	1 bar	20 bar	700 giri/min	6000 giri/min
	XV-0U/1.27	1.26 cm ³ /giro	1,70 Nm	0,18 KW	280 bar	1 bar	15 bar	700 giri/min	6000 giri/min
	XV-0U/1.52	1.48 cm ³ /giro	2,00 Nm	0,21 KW	280 bar	1 bar	10 bar	700 giri/min	6000 giri/min
	XV-0U/2.30	2.28 cm ³ /giro	3,08 Nm	0,32 KW	210 bar	1 bar	10 bar	700 giri/min	5000 giri/min
XV-1U	XV-1U/0.9	0.91 cm ³ /giro	1,23 Nm	0,13 KW	280 bar	6 bar	30 bar	700 giri/min	6000 giri/min
	XV-1U/1.2	1.17 cm ³ /giro	1,58 Nm	0,17 KW	290 bar	6 bar	30 bar	700 giri/min	6000 giri/min
	XV-1U/1.7	1.56 cm ³ /giro	2,11 Nm	0,22 KW	290 bar	6 bar	30 bar	700 giri/min	6000 giri/min
	XV-1U/2.2	2.08 cm ³ /giro	2,81 Nm	0,29 KW	290 bar	6 bar	25 bar	700 giri/min	6000 giri/min
	XV-1U/2.6	2.60 cm ³ /giro	3,52 Nm	0,37 KW	300 bar	6 bar	20 bar	700 giri/min	6000 giri/min
	XV-1U/3.2	3.12 cm ³ /giro	4,22 Nm	0,44 KW	300 bar	6 bar	15 bar	700 giri/min	6000 giri/min
	XV-1U/3.8	3.64 cm ³ /giro	4,92 Nm	0,52 KW	300 bar	6 bar	15 bar	700 giri/min	6000 giri/min
	XV-1U/4.3	4.16 cm ³ /giro	5,63 Nm	0,59 KW	300 bar	6 bar	15 bar	700 giri/min	6000 giri/min
	XV-1U/4.9	4.94 cm ³ /giro	6,68 Nm	0,70 KW	300 bar	6 bar	15 bar	700 giri/min	6000 giri/min
	XV-1U/5.9	5.85 cm ³ /giro	7,91 Nm	0,83 KW	300 bar	6 bar	15 bar	700 giri/min	5000 giri/min
	XV-1U/6.5	6.50 cm ³ /giro	8,79 Nm	0,92 KW	300 bar	6 bar	10 bar	700 giri/min	5000 giri/min
	XV-1U/7.8	7.54 cm ³ /giro	10,20 Nm	1,07 KW	260 bar	6 bar	10 bar	700 giri/min	5000 giri/min
	XV-1U/9.8	9.88 cm ³ /giro	13,37 Nm	1,40 KW	230 bar	6 bar	10 bar	700 giri/min	4000 giri/min
XV-2U	XV-2U/4	4.2 cm ³ /giro	5,68 Nm	0,60 KW	300 bar	6 bar	30 bar	700 giri/min	3500 giri/min
	XV-2U/6	6.0 cm ³ /giro	8,12 Nm	0,85 KW	300 bar	6 bar	25 bar	700 giri/min	3500 giri/min
	XV-2U/9	8.4 cm ³ /giro	11,36 Nm	1,19 KW	300 bar	6 bar	20 bar	700 giri/min	3500 giri/min
	XV-2U/11	10.8 cm ³ /giro	14,61 Nm	1,53 KW	300 bar	6 bar	20 bar	700 giri/min	3500 giri/min
	XV-2U/14	14.4 cm ³ /giro	19,48 Nm	2,04 KW	290 bar	6 bar	15 bar	700 giri/min	3500 giri/min
	XV-2U/17	16.8 cm ³ /giro	22,73 Nm	2,38 KW	270 bar	6 bar	15 bar	700 giri/min	3500 giri/min
	XV-2U/19	19.2 cm ³ /giro	25,97 Nm	2,72 KW	250 bar	6 bar	15 bar	700 giri/min	3000 giri/min
	XV-2U/22	22.8 cm ³ /giro	30,84 Nm	3,23 KW	240 bar	6 bar	15 bar	700 giri/min	3000 giri/min
	XV-2U/26	26.2 cm ³ /giro	35,44 Nm	3,71 KW	210 bar	6 bar	15 bar	700 giri/min	3000 giri/min
	XV-2U/30	30.0 cm ³ /giro	40,58 Nm	4,25 KW	200 bar	6 bar	15 bar	700 giri/min	2500 giri/min
	XV-2U/34	34.2 cm ³ /giro	46,27 Nm	4,85 KW	190 bar	6 bar	15 bar	700 giri/min	2500 giri/min
XV-2U/40	39.6 cm ³ /giro	53,57 Nm	5,61 KW	180 bar	6 bar	15 bar	700 giri/min	2000 giri/min	
XV-3U	XV-3U/15	14.89 cm ³ /giro	20,14 Nm	2,11 KW	320 bar	6 bar	20 bar	700 giri/min	3000 giri/min
	XV-3U/18	17.37 cm ³ /giro	23,50 Nm	2,46 KW	320 bar	6 bar	20 bar	700 giri/min	3000 giri/min
	XV-3U/21	21.10 cm ³ /giro	28,54 Nm	2,99 KW	300 bar	6 bar	15 bar	700 giri/min	3000 giri/min
	XV-3U/27	26.97 cm ³ /giro	36,49 Nm	3,82 KW	270 bar	6 bar	10 bar	700 giri/min	3000 giri/min
	XV-3U/32	32.27 cm ³ /giro	43,66 Nm	4,57 KW	270 bar	6 bar	10 bar	700 giri/min	3000 giri/min
	XV-3U/38	38.47 cm ³ /giro	52,04 Nm	5,45 KW	270 bar	6 bar	10 bar	700 giri/min	2800 giri/min
	XV-3U/43	43.44 cm ³ /giro	58,77 Nm	6,15 KW	250 bar	6 bar	10 bar	700 giri/min	2800 giri/min
	XV-3U/47	47.16 cm ³ /giro	63,80 Nm	6,68 KW	250 bar	6 bar	10 bar	700 giri/min	2800 giri/min
	XV-3U/51	50.88 cm ³ /giro	68,83 Nm	7,21 KW	250 bar	6 bar	10 bar	700 giri/min	2800 giri/min
	XV-3U/54	54.60 cm ³ /giro	73,86 Nm	7,74 KW	250 bar	6 bar	10 bar	700 giri/min	2300 giri/min
	XV-3U/61	60.81 cm ³ /giro	82,26 Nm	8,61 KW	220 bar	6 bar	10 bar	700 giri/min	2300 giri/min
	XV-3U/64	64.53 cm ³ /giro	87,30 Nm	9,14 KW	220 bar	6 bar	10 bar	700 giri/min	2300 giri/min
	XV-3U/70	70.74 cm ³ /giro	95,70 Nm	10,02 KW	210 bar	6 bar	10 bar	700 giri/min	2300 giri/min
XV-3U/74	74.46 cm ³ /giro	100,73 Nm	10,55 KW	190 bar	6 bar	10 bar	700 giri/min	2300 giri/min	
XV-3U/90	86.87 cm ³ /giro	117,52 Nm	12,31 KW	160 bar	6 bar	10 bar	700 giri/min	2300 giri/min	

Dati tecnici generali

Tipo di fluido da impiegare	Olio idraulico a base minerale HLP HV (D IN 51524)
Viscosità minima di esercizio	10 mm ² /s
Viscosità massima di esercizio	100 mm ² /s
Viscosità massima ammissibile all'avvio	1500 mm ² /s
Viscosità consigliata	20 mm ² /s ÷ 100 mm ² /s
Temperatura ambiente	-20 °C ÷ 60°C
Temperatura di esercizio del fluido	-15°C ÷ 80°C
Temperatura di esercizio consigliata del fluido	30°C ÷ 50°C
Per temperature superiori a 120°C	Richiedere guarnizioni FKM (Viton)
Pressione massima del fluido in uscita (OUT)	0,3 ÷ 0,5 bar (per pressioni superiori chiedere)
Filtraggio fluido in ingresso (IN)	30 ÷ 60 Micron
Filtraggio fluido in uscita (OUT)	10 ÷ 25 Micron
Velocità massima del fluido in aspirazione (IN)	0.5 ÷ 1.5 m/s
Velocità massima del fluido in mandata (OUT)	3.0 ÷ 5.5m/s

Tablelle delle portate

TIPO	cm3/ giro		n. giri/min														Portata l/min	
			700	1000	1500	2000	2500	3000	3500	4000	4500	5000	5500	6000	7000	8000		9000
XV 0U/0.45	0,45	Portata l/min	0,299	0,428	0,641	0,855	1,069	1,283	1,496	1,710	1,924	2,138	2,351	2,565	2,993	3,420	3,848	Portata l/min
XV 0U/0.57	0,56		0,372	0,532	0,798	1,064	1,330	1,596	1,862	2,128	2,394	2,660	2,926	3,192	3,724	4,256	4,788	
XV 0U/0.76	0,75		0,499	0,713	1,069	1,425	1,781	2,138	2,494	2,850	3,206	3,563	3,919	4,275	4,988	5,700	6,413	
XV 0U/0.98	0,92		0,612	0,874	1,311	1,748	2,185	2,622	3,059	3,496	3,933	4,370	4,807	5,244				
XV 0U/1.27	1,26		0,838	1,197	1,796	2,394	2,993	3,591	4,190	4,788	5,387	5,985	6,584	7,182				
XV 0U/1.52	1,48		0,984	1,406	2,109	2,812	3,515	4,218	4,921	5,624	6,327	7,030	7,733	8,436				
XV 0U/2.30	2,28		1,516	2,166	3,249	4,332	5,415	6,498	7,581	8,664	9,747	10,830						

TIPO	cm3/ giro		n. giri/min												Portata l/min
			700	1000	1500	2000	2500	3000	3500	4000	4500	5000	5500	6000	
XV 1U/0.9	0,91	Portata l/min	0,630	0,900	1,350	1,800	2,250	2,700	3,150	3,600	4,050	4,500	4,950	5,400	Portata l/min
XV 1U/1.2	1,17		0,840	1,200	1,800	2,400	3,000	3,600	4,200	4,800	5,400	6,000	6,600	7,200	
XV 1U/1.7	1,56		1,190	1,700	2,550	3,400	4,250	5,100	5,950	6,800	7,650	8,500	9,350	10,200	
XV 1U/2.2	2,08		1,540	2,200	3,300	4,400	5,500	6,600	7,700	8,800	9,900	11,000	12,100	13,200	
XV 1U/2.6	2,6		1,820	2,600	3,900	5,200	6,500	7,800	9,100	10,400	11,700	13,000	14,300	15,600	
XV 1U/3.2	3,12		2,240	3,200	4,800	6,400	8,000	9,600	11,200	12,800	14,400	16,000	17,600	19,200	
XV 1U/3.8	3,64		2,660	3,800	5,700	7,600	9,500	11,400	13,300	15,200	17,100	19,000	20,900	22,800	
XV 1U/4.3	4,16		3,010	4,300	6,450	8,600	10,750	12,900	15,050	17,200	19,350	21,500	23,650	25,800	
XV 1U/4.9	4,94		3,430	4,900	7,350	9,800	12,250	14,700	17,150	19,600	22,050	24,500	26,950	29,400	
XV 1U/5.9	5,85		4,130	5,900	8,850	11,800	14,750	17,700	20,650	23,600	26,550	29,500			
XV 1U/6.5	6,5		4,550	6,500	9,750	13,000	16,250	19,500	22,750	26,000	29,250	32,500			
XV 1U/7.8	7,54		5,460	7,800	11,700	15,600	19,500	23,400	27,300	31,200	35,100	39,000			
XV 1U/9.8	9,88		6,860	9,800	14,700	19,600	24,500	29,400	34,300	39,200					

TIPO	cm3/giro		n. giri/min							
			700	1000	1500	2000	2500	3000		3500
XV 2U/4	4,2	Portata l/min	2,800	4,000	6,000	8,000	10,000	12,000	14,000	Portata l/min
XV 2U/6	6		4,200	6,000	9,000	12,000	15,000	18,000	21,000	
XV 2U/9	8,4		6,300	9,000	13,500	18,000	22,500	27,000	31,500	
XV 2U/11	10,8		7,700	11,000	16,500	22,000	27,500	33,000	38,500	
XV 2U/14	14,4		9,800	14,000	21,000	28,000	35,000	42,000	29,000	
XV 2U/17	16,8		11,900	17,000	25,500	34,000	42,500	51,000	59,500	
XV 2U/19	19,2		13,300	19,000	28,500	38,000	47,500	57,000		
XV 2U/22	22,8		15,400	22,000	33,000	44,000	55,000	66,000		
XV 2U/26	26,2		18,200	26,000	39,000	52,000	65,000	78,000		
XV 2U/30	30		21,000	30,000	45,000	60,000	75,000			
XV 2U/34	34,2		23,800	34,000	51,000	68,000	85,000			
XV 2U/40	39,6		28,000	40,000	60,000	80,000				

TIPO	cm3/giro		n. giri/min							
			700	1000	1500	2000	2300	2500		3000
XV 3U/15	14,89	Portata l/min	9,90	14,15	21,22	28,29	32,54	35,37	42,44	Portata l/min
XV 3U/18	17,37		11,55	16,51	24,76	33,01	37,96	41,26	49,52	
XV 3U/21	21,10		14,03	20,04	30,06	40,08	46,10	50,11	60,13	
XV 3U/27	26,97		17,94	25,62	38,43	51,24	58,93	64,05	76,86	
XV 3U/32	32,27		21,46	30,65	45,98	61,31	70,50	76,63	91,96	
XV 3U/38	38,47		25,58	36,55	54,82	73,09	84,06	91,37		
XV 3U/43	43,44		28,88	41,26	61,89	82,53	94,91	103,16		
XV 3U/47	47,16		31,36	44,80	67,20	89,60	103,04	112,00		
XV 3U/51	50,88		33,84	48,34	72,51	96,67	111,17			
XV 3U/54	54,60		36,31	51,87	77,81	103,75	119,31			
XV 3U/61	60,81		40,44	57,77	86,65	115,54	132,87			
XV 3U/64	64,53		42,91	61,31	91,96	122,61	141,00			
XV 3U/70	70,74		47,04	67,20	100,80	134,40	154,56			
XV 3U/74	74,46		49,52	70,74	106,11	141,47	162,70			
XV 3U/90	86,87		57,77	82,53	123,79	165,05	189,81			

COPPIE AMMESSE SULL'ALBERO:

FORMULA PER VERIFICA ALBERO	[CODICE]- SIGLA - DESCRIZIONE ALBERO	T.2 [Nm]
$T.2 \leq \frac{v_i \times \Delta p \times \eta m}{20 \times \pi}$ <p>T.2 = coppia massima ammissibile dall'albero [Nm]</p>	XV-0U [A] - CI001 - Cilindrico ø 7 - M 7x1 - linguetta sp.2	2
	[B] - CF001 - Codolo fresato ø 7 - sp. 5	9,2
	[F] - CF005 - Codolo fresato ø 7 - sp.4,5 L = 9	8
	XV-1U [A] - CI001 - Cilindrico ø12 - M10x1 - linguetta sp.3	25,8
	[B] - CI002 - Cilindrico ø12.7 - linguetta sp.3.2 (SAE)	32,8
	[C] - CF001 - Codolo fresato ø10 - sp.5 ("BH" unificazione tedesca)	13,8
	[D] - CF002 - Codolo fresato ø10 - sp.5	13,8
	[E] - CF003 - Codolo fresato ø11 - sp.6.63 (SAE)	25,8
	[F] - CO001 - Conico 1:8 - ø10 - M7x1 - linguetta sp.2.4	43
	[G] - CO002 - Conico 1:8 - ø14 - M10x1 - linguetta sp.3	119,8
	[I] - CO004 - Conico 1:8 - ø12.7 - 5/16" 24UNF-2A - linguetta sp.3.2 (SAE)	90,4
	[J] - SCF04 - Scanalato ø11,7 - z=6, H=17.5, m=1.6, DIN 5482 12x9	22,6
	[K] - SCF05 - Scanalato ø12.344, z=9, H=19, SAE J498 9T 20/40DB	32,2
	[L] - SCF02 - Scanalato ø11.9, z=15, H=17.5, m=0.75	42,8
	[O] - CO002+HK - Conico 1:8 - ø14 - M10x1 - HK 14-12 - linguetta sp.3	119,8
	[P] - CI001+HK - Cilindrico ø12 - M10x1 - HK 14-12 - linguetta sp.3	25,8
	[Q] - SCF01 - Scanalato ø11.9, z=15, H=9, m=0.75	42,8
	[R] - SCF03 - Scanalato ø11.9, z=15, H=9, m=0.75	42,8
	XV-2U [A] - CI001 - Cilindrico ø15 - M6x1 - linguetta sp.4	44.1
	[B] - CI002 - Cilindrico ø15.875 - 1/4"28-UNF linguetta sp.4 (SAE A)	67.5
	[C] - CF001 - Codolo fresato ø15 - sp.8 ("BH" unificazione tedesca)	60.5
	[E] - CO001 - Conico 1:8 - ø17,4 - M12x1,5 - linguetta sp.4	233.2
	[F] - CO002 - Conico 1:5 - ø17,4 - M12x1,5 - linguetta sp.3	233.2
	[G] - SCF02 - Scanalato ø16,5 - z=9, H=13, m=1.6 DIN 5482 17x14	86.1
	[H] - SCF03 - Scanalato ø16.5 - z=9, H=18,8, m=1,6 DIN 5482 17x14	86.1
	[I] - SCF04 - Scanalato ø15.456 z=9, H=22.5, SAE J498 9T 16/32DP	67.1
	[K] - SCF05 - Scanalato ø16.5 z=9 H=8,1 m=1.6 DIN 5482 17x14	86.2
	[L] - SCF01- Scanalato ø16.5 z=9 H=9,2 m=1.6 DIN 5482 17x14	86.2
	[M] - CO001 - Conico 1:8 - ø17,4 - M12x1,5 - linguetta sp.3,2	233.2
	XV-3U [A] - CO001 - Conico 1:8 - ø22 - M14x1.5 - linguetta sp.4	482
[B] - CI001 - Cilindrico ø20 - M8 - linguetta sp.5	181	
[C] - SCF03 - Scanalato ø21.5, z=13, H=25, m=1,6	223	
[H] - CI004 - Cilindrico ø22.225- 1/4"28-UNF linguetta sp.6.35 (SAE B)	180	
[I] - SCF04 - Scanalato ø21.8059, z=13, H=25, SAE J498 9T 16/32DP	264	

Per accoppiamenti con giunto si consiglia di sceglierne uno il più equilibrato possibile in modo da ridurre vibrazioni e sollecitazioni dinamiche sull'albero del motore.

Verificare sempre che la coppia erogata sia minore o uguale alla coppia ammissibile dell'albero.

Non applicare nessun carico assiale o radiale diretto sull'albero del motore, e nell'eventualità utilizzare le trasmissioni indipendenti.

Utilizzare sempre oli ben filtrati, con assenza di acqua o con qualsiasi altra sostanza emulsionante.

Non far mai girare il motore con soluzioni olio aria.

I motori con ingresso sulla base si consiglia non superare portate di

Formule utili di calcolo

4 litri/min	XV-0U
20 litri/min.	XV-1U
35 litri/min	XV-2U

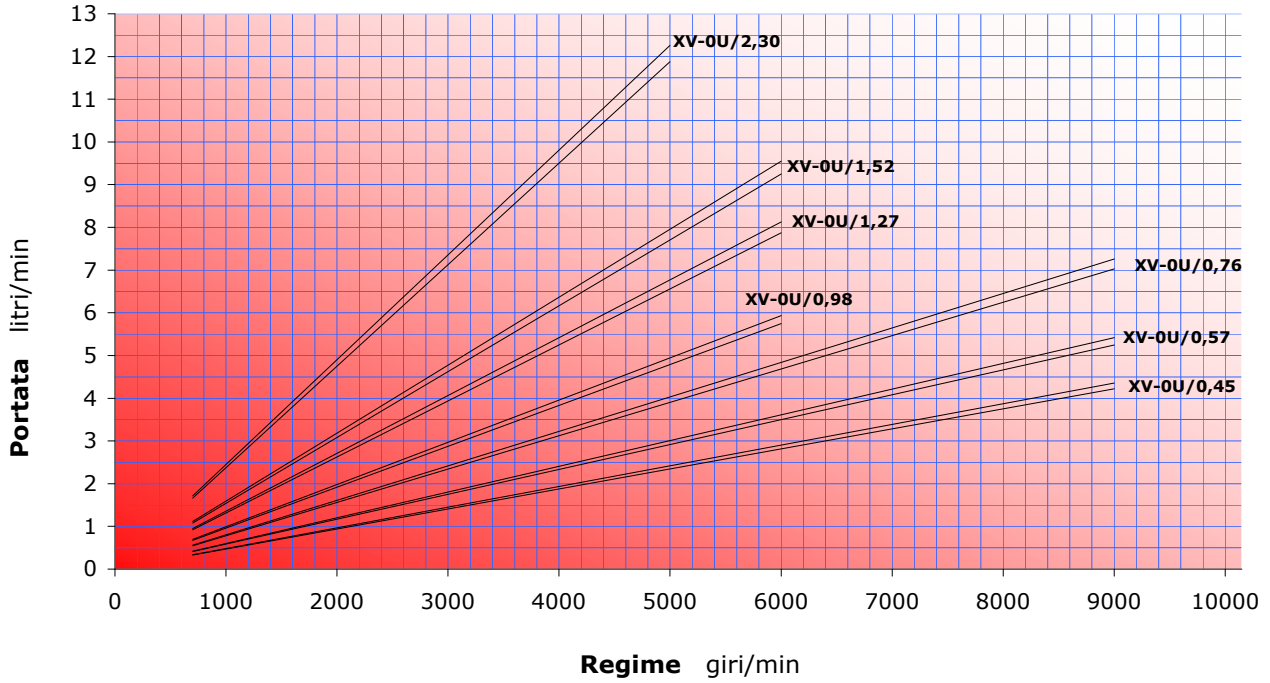
SIMBOLOGIA, UNITA' DI MISURA, DESCRIZIONE		
qv	l/min	Portata
vi	cm ³ /giro	Cilindrata (volume di olio spostato per ogni giro completo dell'albero)
n	giri/min	Velocità di rotazione dell'albero
p1	bar	pressione in ingresso (IN)
p2	bar	pressione in uscita (OUT)
Δp	bar	Δp=p2 - p1 differenza di pressione tra ingresso (IN) e uscita (OUT)
Ph	kW	Potenza idraulica resa
Pm	kW	Potenza meccanica assorbita
T	Nm	Momento torcente assorbito dall'albero
ηv	-	0,91 ÷ 0,96 rendimento volumetrico (rapporto volumetrico tra funzionamento sotto carico e a vuoto)
ηm	-	0,85 ÷ 0,90 rendimento meccanico
ηt	-	ηt = ηv x ηm rendimento totale

Formule di base	Formule derivate	
$qv = \frac{vi \times n}{1000} \times \eta v$	$vi = \frac{qv \times 1000}{n \times \eta v}$	$n = \frac{qv \times 1000}{vi \times \eta v}$
$T = \frac{vi \times \Delta p \times \eta m}{20 \times \pi}$	$vi = \frac{T \times 20 \times \pi}{\Delta p \times \eta m}$	$\Delta p = \frac{T \times 20 \times \pi}{vi \times \eta m}$
$Ph = \frac{qv \times \Delta p}{600}$	$qv = \frac{Ph \times 600}{\Delta p}$	$\Delta p = \frac{Ph \times 600}{qv}$
$Pm = \frac{vi \times \Delta p \times n \times \eta m}{600000}$	$vi = \frac{Pm \times 600000}{\Delta p \times n \times \eta m}$	$\Delta p = \frac{600000 \times \eta m}{vi \times n \times \eta m}$

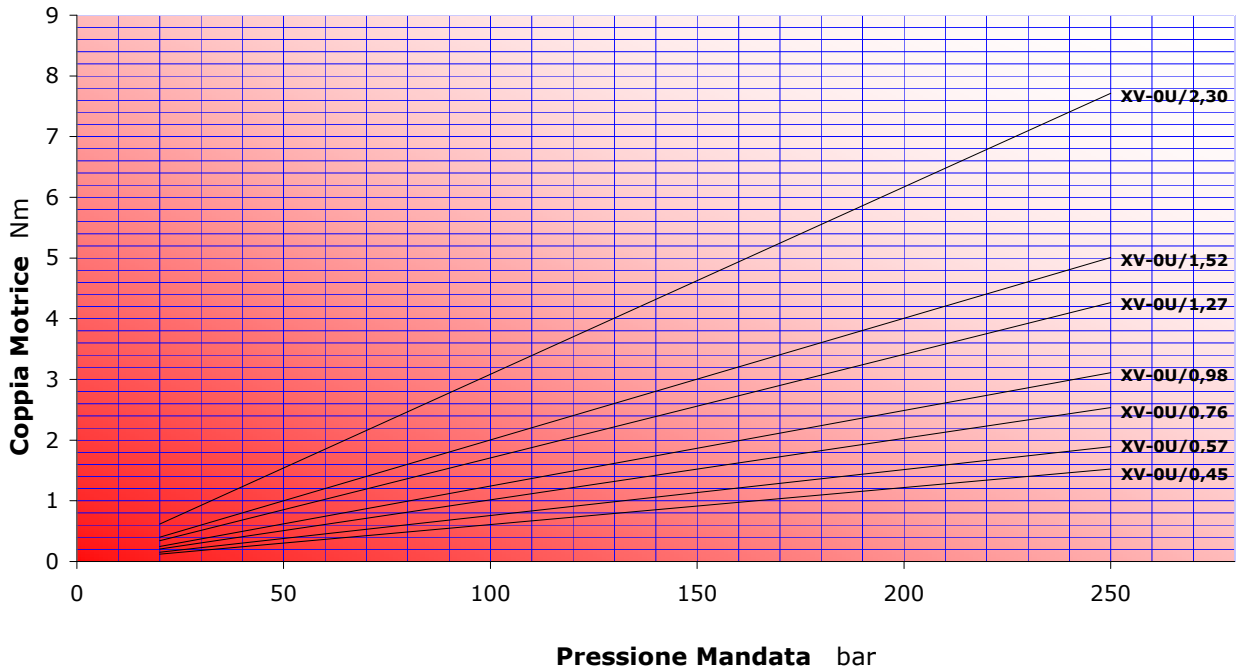
Caratteristiche costruttive

PARTE	MATERIALE	CARATTERISTICHE MECCANICHE
CORPO MOTORE	Profilato estruso Lega Serie 7000 trattato termicamente, e anodizzato	Rp = 345 N/mm ² (Carico di snervamento) Rm = 382 N/mm ² (Carico di rottura)
BASE E COPERCHIO	Lega di alluminio ad elevate caratteristiche meccaniche pressofuso, trattato termicamente, e anodizzato	Rp = 310÷350 N/mm ² (Carico di snervamento) Rm = 350÷400 N/mm ² (Carico di rottura)
	Profilato estruso Lega Serie 7000 trattato termicamente, e anodizzato	Rp = 345 N/mm ² (Carico di snervamento) Rm = 382 N/mm ² (Carico di rottura)
BOCCOLE DI SUPPORTO INGRANAGGI	Lega speciale allo stagno, trattato termicamente con elevate caratteristiche meccaniche e forte potere antifrizione. Boccole autolubrificanti DU	Rp = 350 N/mm ² (Carico di snervamento) Rm = 390 N/mm ² (Carico di rottura)
INGRANAGGI	Acciaio UNI 7846	Rs = 980 N/mm ² (Carico di snervamento) Rm = 1270÷1570 N/mm ² (Carico di rottura)
GUARNIZIONI	A 727 Acrilonitrile Standard F 975 Viton FKM	70 Shore, resistenza termica 120°C 80 Shore resistenza termica 200°C
ANTIESTRUSORI	PTFE Vergine Tecnil Q3	

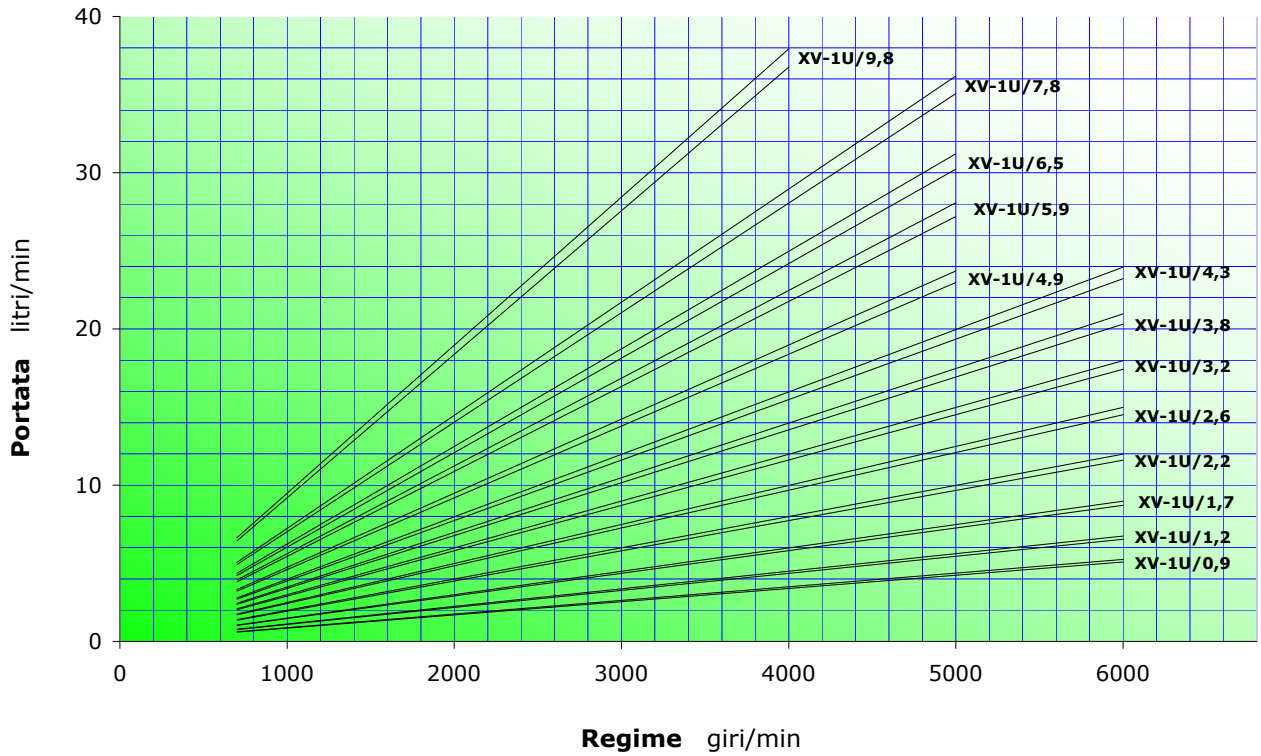
XV-0U CURVE CARATTERISTICHE DI PORTATA



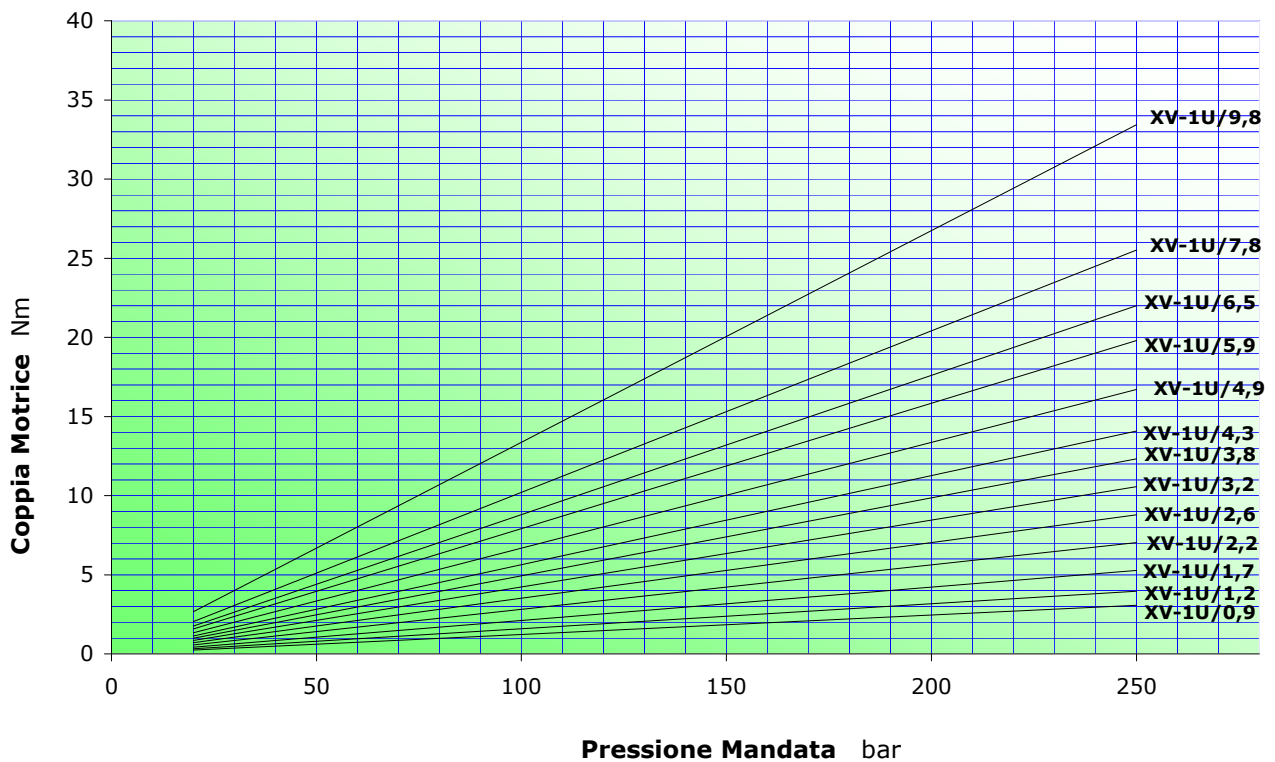
XV-0U COPPIA MOTRICE



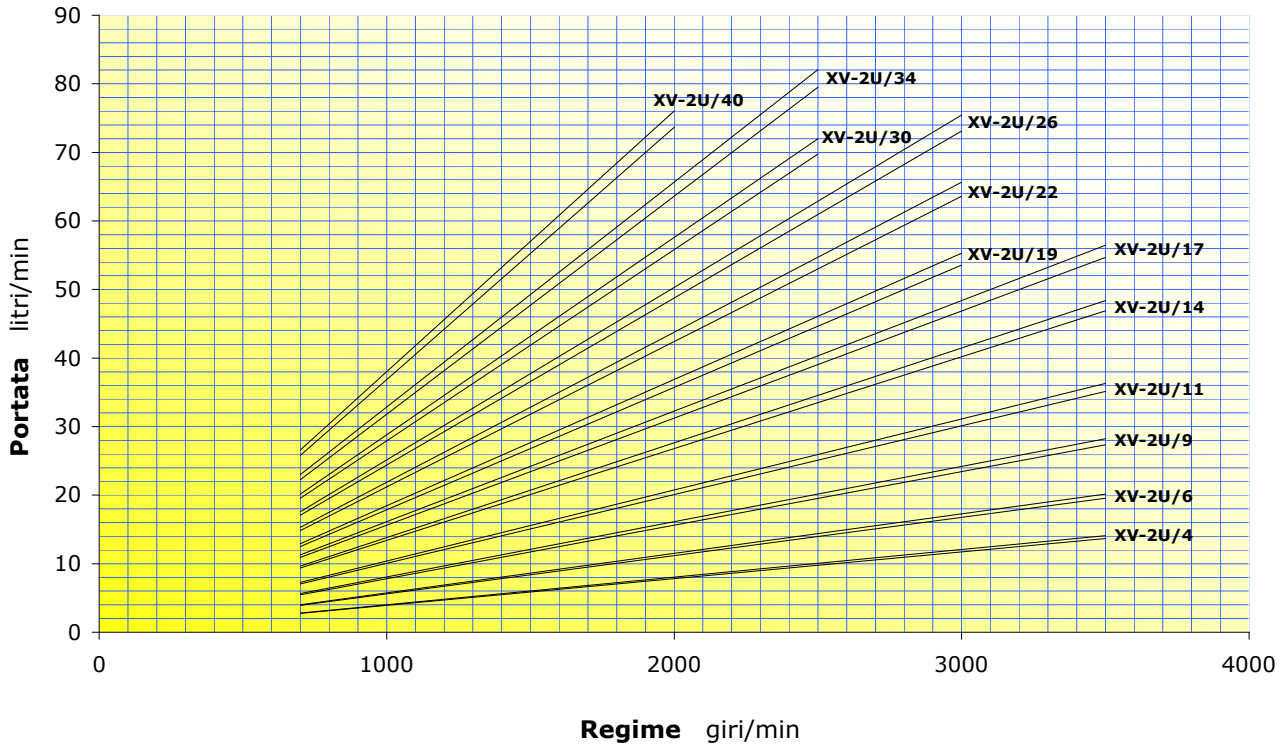
XV-1U CURVE CARATTERISTICHE DI PORTATA



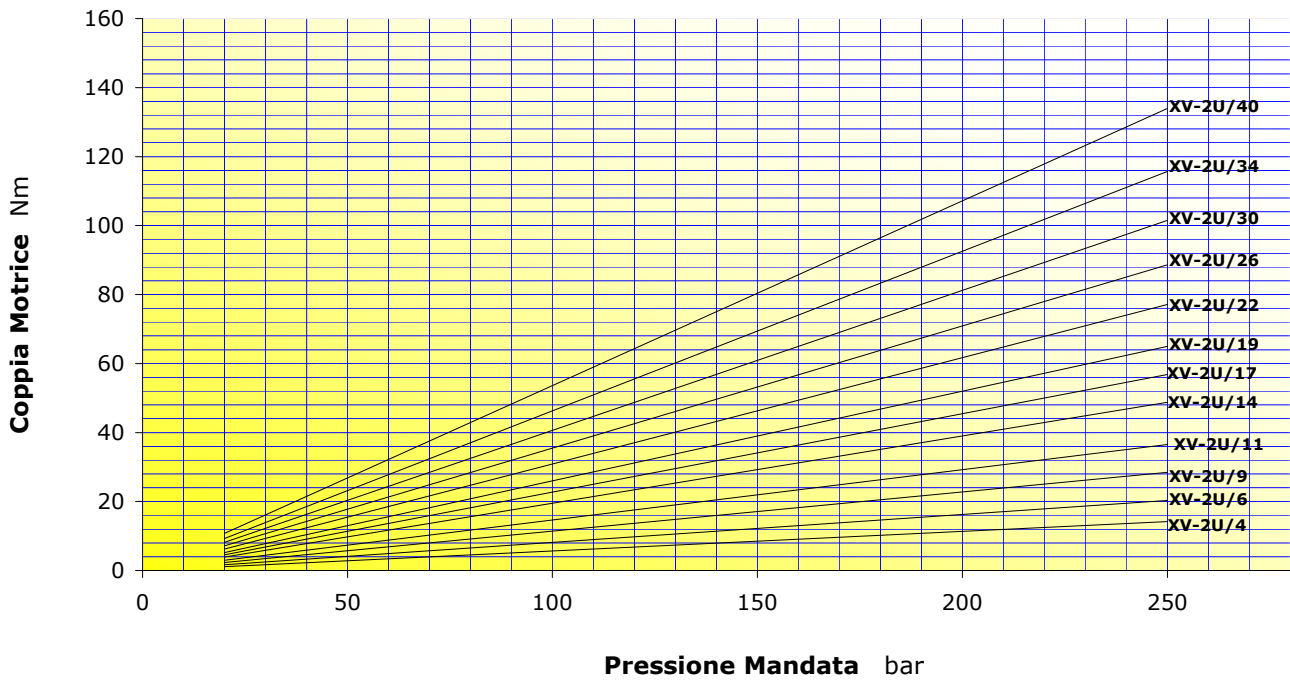
XV-1U COPPIA MOTRICE



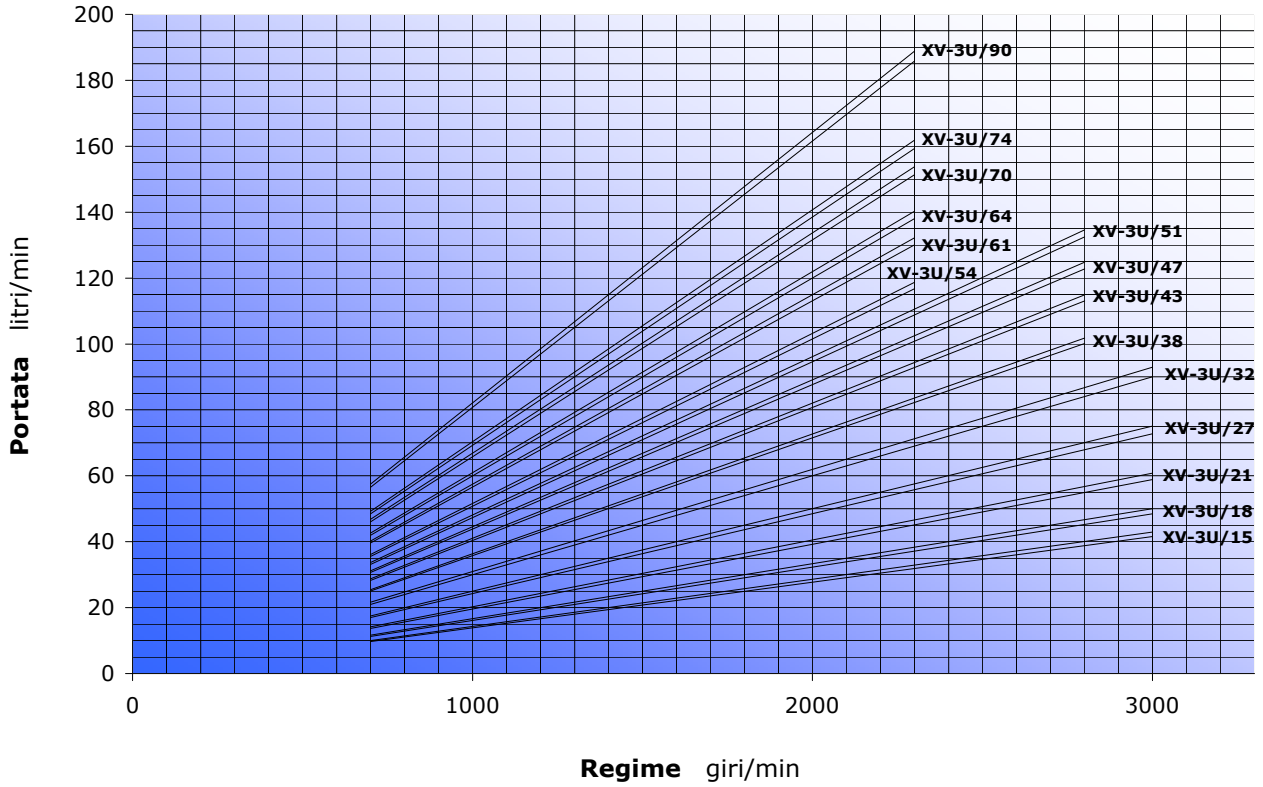
XV-2U CURVE CARATTERISTICHE DI PORTATA



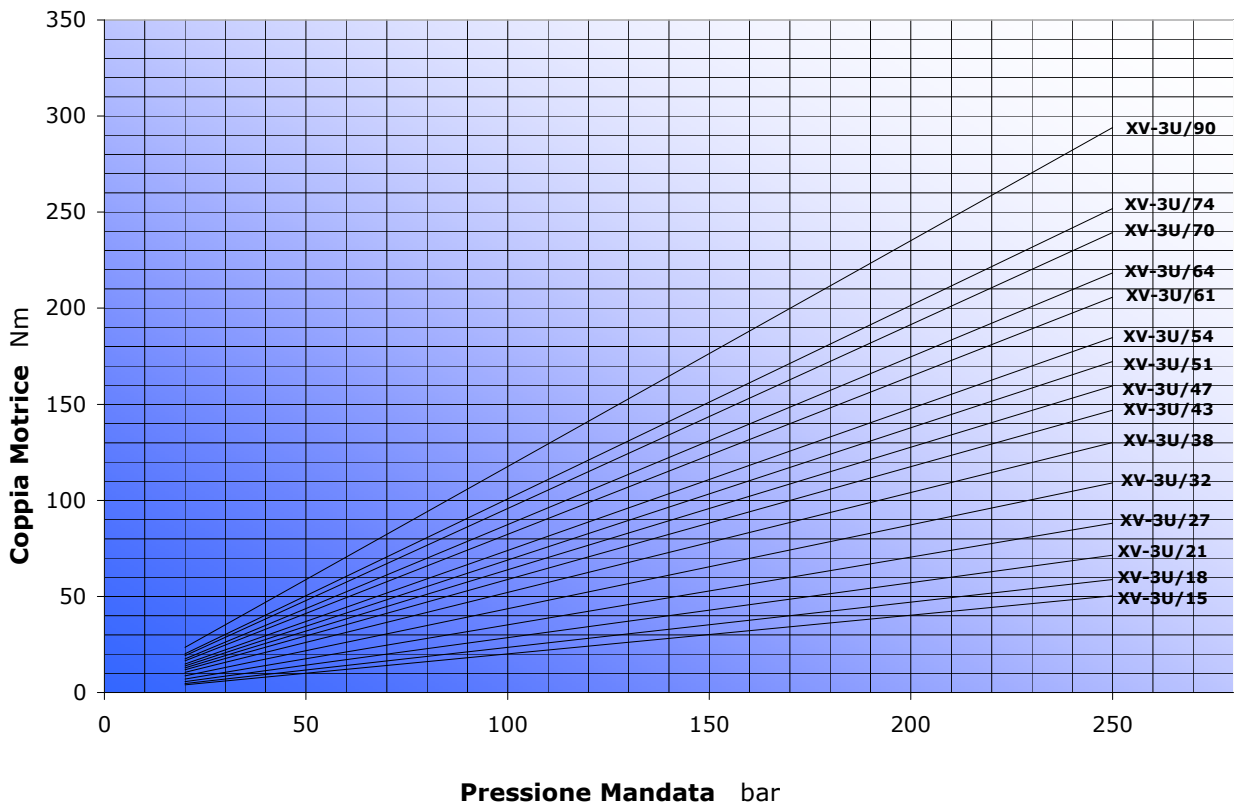
XV-2U COPPIA MOTRICE



XV-3U CURVE CARATTERISTICHE DI PORTATA



XV-3U COPPIA MOTRICE



XV0-U con BASE $\varnothing 22$ STD , BH-HY (rif. Da XU-001 a XU-017)

Per cambiare il senso di rotazione del motore XV- 0U si utilizza la stessa base e non è necessario sostituirla.

Durante le operazioni di smontaggio e di rimontaggio della pompa occorre prestare molta attenzione a non far fuoriuscire le guarnizioni e gli antiestrusori dalle sedi di alloggiamento, ed a non introdurre nella pompa corpi estranei, come trucioli e sporcizia in genere.

Base $\varnothing 22$ (rif. da XU- 001 a: XU- 021)					
<p>Togliere dall'albero la linguetta, il dado e la rondella. Svitare e sfilare le viti di fissaggio.</p>	<p>Sfilare la base.</p>	<p>Sfilare gli ingranaggi e la boccola superiore.</p> <p>Attenzione!! La boccola non deve essere ruotata.</p>	<p>Invertire la posizione dell'albero condotto con quello conduttore.</p> <p>Attenzione!! Il corpo ed il coperchio non devono essere ruotati, usare come riferimento la marcatura sul corpo.</p>	<p>Rimontare la base precedentemente smontata avendo cura di pulire le superfici di contatto corpo-base.</p>	<p>Rimontare le viti e serrare i dadi con una coppia da 11,7 Nm a 13,7 Nm.</p> <p>Controllare che l'albero ruoti ad operazione conclusa.</p>
<p>Nota: Con questo sistema di cambio rotazione, i fori di IN e OUT non vengono mai invertiti</p>					

XV1-U con BASE $\varnothing 25,4$ (rif. XU- 101)

Per cambiare il senso di rotazione del motore XV- 1U si utilizza la stessa base e non è necessario sostituirla.

Durante le operazioni di smontaggio e di rimontaggio del motore occorre prestare molta attenzione a non far fuoriuscire le guarnizioni e gli antiestrusori dalle sedi di alloggiamento, ed a non introdurre nella pompa corpi estranei, come trucioli e sporcizia in genere.

Base $\varnothing 25,4$ (rif. XU- 101)					
<p>Togliere dall'albero la linguetta, il dado e la rondella. Svitare e sfilare le viti di fissaggio.</p>	<p>Sfilare la base.</p>	<p>Sfilare gli ingranaggi e la boccola superiore.</p> <p>Attenzione!! La boccola non deve essere ruotata.</p>	<p>Invertire la posizione dell'albero condotto con quello conduttore.</p> <p>Attenzione!! Il corpo ed il coperchio non devono essere ruotati, usare come riferimento la marcatura sul corpo.</p>	<p>Rimontare la base precedentemente smontata avendo cura di pulire le superfici di contatto di corpo-base.</p>	<p>Rimontare le viti e serrare i dadi con una coppia da 24,5 Nm a 29,4 Nm.</p> <p>Controllare che l'albero ruoti ad operazione conclusa.</p>
<p>Nota: Con questo sistema di cambio rotazione, i fori di IN e OUT non vengono mai invertiti</p>					

XV1-U con BASE $\varnothing 30$ (rif. XU- 113)

Per cambiare il senso di rotazione del motore XV- 1U si utilizza la stessa base e non è necessario sostituirla.

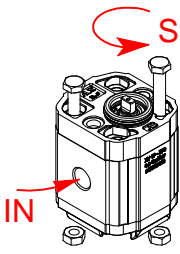
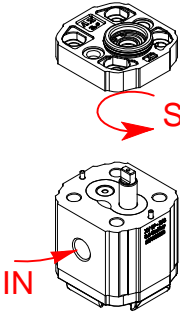
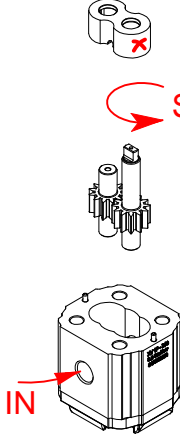
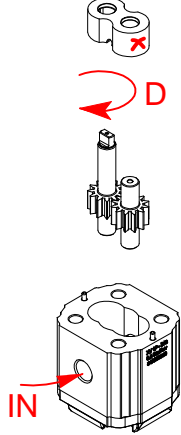
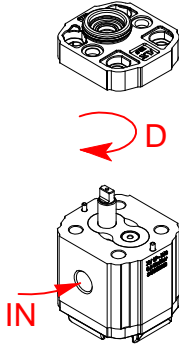
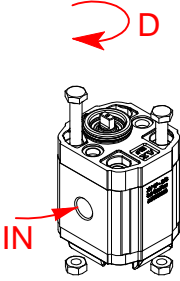
Durante le operazioni di smontaggio e di rimontaggio del motore occorre prestare molta attenzione a non far fuoriuscire le guarnizioni e gli antiestrusori dalle sedi di alloggiamento, ed a non introdurre nella pompa corpi estranei, come trucioli e sporcizia in genere.

Base $\varnothing 30$ (rif. XU- 113)					
Togliere dall'albero la linguetta, il dado e la rondella. Svitare e sfilare le viti di fissaggio.	Sfilare la base.	Sfilare gli ingranaggi e la boccola superiore. Attenzione!! La boccola <u>deve</u> essere ruotata.	Invertire la posizione dell'albero condotto con quello conduttore. Attenzione!! Il corpo ed il coperchio non devono essere ruotati, usare come riferimento la marcatura sul corpo.	Rimontare la base precedentemente smontata avendo cura di pulire le superfici di contatto corpo-base.	Rimontare le viti e serrare con una coppia da 24,5 Nm a 29,4 Nm. Controllare che l'albero ruoti ad operazione conclusa.
Nota: Con questo sistema di cambio rotazione, i fori di IN e OUT non vengono mai invertiti					

XV1-U con BASE $\varnothing 32$ BH-HY (rif. XU- 119)

Per cambiare il senso di rotazione del motore XV- 1U si utilizza la stessa base e non è necessario sostituirla.

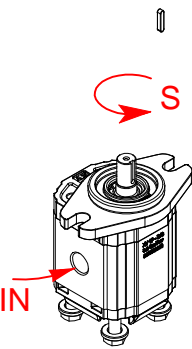
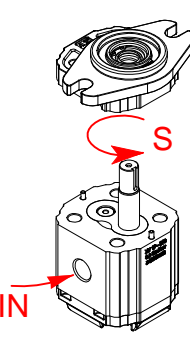
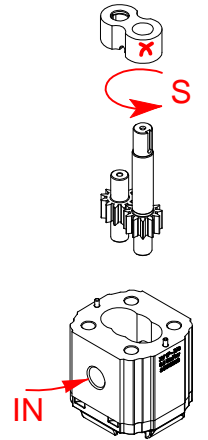
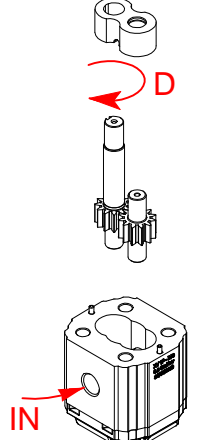
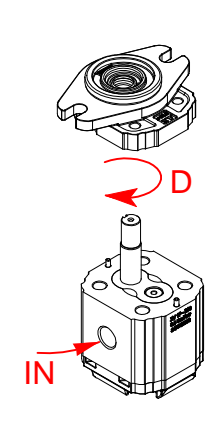
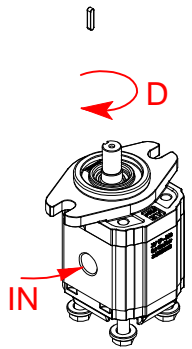
Durante le operazioni di smontaggio e di rimontaggio del motore occorre prestare molta attenzione a non far fuoriuscire le guarnizioni e gli antiestrusori dalle sedi di alloggiamento, ed a non introdurre nella pompa corpi estranei, come trucioli e sporcizia in genere.

BASE $\varnothing 32$ BH-HY (rif. XU- 119)					
					
<p>Svitare e sfilare le viti di fissaggio.</p>	<p>Sfilare la base.</p>	<p>Sfilare gli ingranaggi e la boccia superiore.</p> <p>Attenzione!! La boccia non deve essere ruotata.</p>	<p>Invertire la posizione dell'albero condotto con quello conduttore.</p> <p>Attenzione!! Il corpo ed il coperchio non devono essere ruotati, usare come riferimento la marcatura sul corpo.</p>	<p>Rimontare la base precedentemente smontata avendo cura di pulire le superfici di contatto corpo-base.</p>	<p>Rimontare le viti e serrare i dadi con una coppia da 24,5 Nm a 29,4 Nm.</p> <p>Controllare che l'albero ruoti ad operazione conclusa.</p>
<p>Nota: Con questo sistema di cambio rotazione, i fori di IN e OUT non vengono mai invertiti</p>					

XV1-U con BASE $\varnothing 50,8$ SAE-AA (rif. XU- 168)

Per cambiare il senso di rotazione del motore XV- 1U si utilizza la stessa base e non è necessario sostituirla.

Durante le operazioni di smontaggio e di rimontaggio del motore occorre prestare molta attenzione a non far fuoriuscire le guarnizioni e gli antiestrusori dalle sedi di alloggiamento, ed a non introdurre nella pompa corpi estranei, come trucioli e sporcizia in genere.

Base $\varnothing 50,8$ SAE-AA (rif. XU- 168)					
					
<p>Togliere dall'albero la linguetta. Svitare e sfilare le viti di fissaggio.</p>	<p>Sfilare la base.</p>	<p>Sfilare gli ingranaggi e la boccola superiore.</p> <p>Attenzione!! La boccola <u>deve</u> essere ruotata.</p>	<p>Invertire la posizione dell'albero condotto con quello conduttore.</p> <p>Attenzione!! Il corpo ed il coperchio non devono essere ruotati, usare come riferimento la marcatura sul corpo.</p>	<p>Rimontare la base precedentemente smontata avendo cura di pulire le superfici di contatto corpo-base.</p>	<p>Rimontare le viti e serrare con una coppia da 24,5 Nm a 29,4 Nm. Controllare che l'albero ruoti ad operazione conclusa.</p>
<p>Nota: Con questo sistema di cambio rotazione, i fori di IN e OUT non vengono mai invertiti</p>					

XV2-U con BASE $\varnothing 36,5$ (rif. XU- 201)

Per cambiare il senso di rotazione del motore XV- 2U si utilizza la stessa base e non è necessario sostituirla.

Durante le operazioni di smontaggio e di rimontaggio del motore occorre prestare molta attenzione a non far fuoriuscire le guarnizioni e gli antiestrusori dalle sedi di alloggiamento, ed a non introdurre nella pompa corpi estranei, come trucioli e sporcizia in genere.

Base $\varnothing 36,5$ (rif. XU- 201)					
<p>Togliere dall'albero la linguetta, il dado e la rondella. Svitare e sfilare le viti di fissaggio.</p>	<p>Sfilare la base.</p>	<p>Sfilare gli ingranaggi e la boccola superiore.</p> <p>Attenzione!! La boccola non deve essere ruotata.</p>	<p>Invertire la posizione dell'albero condotto con quello conduttore.</p> <p>Attenzione!! Il corpo ed il coperchio non devono essere ruotati, usare come riferimento la marcatura sul corpo.</p>	<p>Rimontare la base precedentemente smontata avendo cura di pulire le superfici di contatto corpo-base.</p>	<p>Rimontare le viti e serrare i dadi con una coppia da 54 Nm a 58.9 Nm.</p> <p>Controllare che l'albero ruoti ad operazione conclusa.</p>
<p>Nota: Con questo sistema di cambio rotazione, i fori di IN e OUT non vengono mai invertiti</p>					

XV2-U con BASE ø50 BH-HY (rif. XU- 210)

Per cambiare il senso di rotazione del motore XV- 2U si utilizza la stessa base e non è necessario sostituirla.

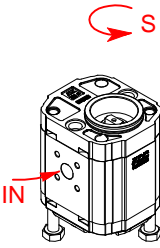

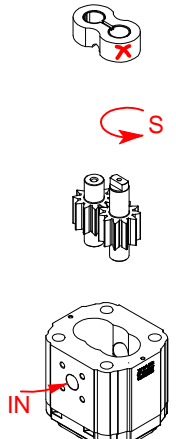
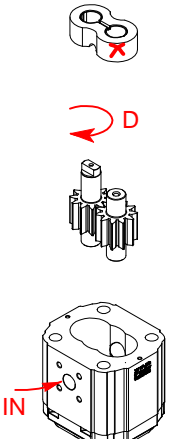
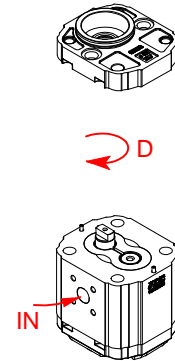
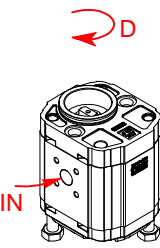
Durante le operazioni di smontaggio e di rimontaggio del motore occorre prestare molta attenzione a non far fuoriuscire le guarnizioni e gli antiestrusori dalle sedi di alloggiamento, ed a non introdurre nella pompa corpi estranei, come trucioli e sporcizia in genere.

Base ø50 BH-HY (rif. XU- 210)					
<p>Togliere dall'albero la linguetta, il dado e la rondella. Svitare e sfilare le viti di fissaggio.</p>	<p>Sfilare la base.</p>	<p>Sfilare gli ingranaggi e la boccola superiore. Attenzione!! La boccola non deve essere ruotata.</p>	<p>Invertire la posizione dell'albero condotto con quello conduttore. Attenzione!! Il corpo ed il coperchio non devono essere ruotati, usare come riferimento la marcatura sul corpo.</p>	<p>Rimontare la base precedentemente smontata avendo cura di pulire le superfici di contatto corpo-base.</p>	<p>Rimontare le viti e serrare i dadi con una coppia da 54 Nm a 58,9 Nm. Controllare che l'albero ruoti ad operazione conclusa.</p>
<p>Nota: Con questo sistema di cambio rotazione, i fori di IN e OUT non vengono mai invertiti</p>					

XV2-U con BASE $\varnothing 52$ BH (rif. XU- 216)

Per cambiare il senso di rotazione del motore XV- 2U si utilizza la stessa base e non è necessario sostituirla.

Durante le operazioni di smontaggio e di rimontaggio del motore occorre prestare molta attenzione a non far fuoriuscire le guarnizioni e gli antiestrusori dalle sedi di alloggiamento, ed a non introdurre nella pompa corpi estranei, come trucioli e sporcizia in genere.

Base $\varnothing 52$ BH (rif.XU- 216)					
					
<p>Svitare e sfilare le viti di fissaggio.</p>	<p>Sfilare la base.</p>	<p>Sfilare gli ingranaggi e la boccia superiore.</p> <p>Attenzione!! La boccia non deve essere ruotata.</p>	<p>Invertire la posizione dell'albero condotto con quello conduttore.</p> <p>Attenzione!! Il corpo ed il coperchio non devono essere ruotati, usare come riferimento la marcatura sul corpo.</p>	<p>Rimontare la base precedentemente smontata avendo cura di pulire le superfici di contatto corpo-base.</p>	<p>Rimontare le viti e serrare i dadi con una coppia da 54 Nm a 58.9 Nm.</p> <p>Controllare che l'albero ruoti ad operazione conclusa.</p>
<p>Nota: Con questo sistema di cambio rotazione, i fori di IN e OUT non vengono mai invertiti</p>					

XV2-U con BASE ø80 (rif. XU- 217)

Per cambiare il senso di rotazione del motore XV- 2U si utilizza la stessa base e non è necessario sostituirla.

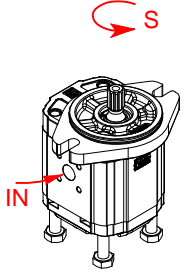
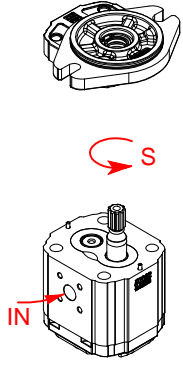
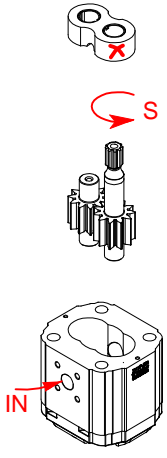
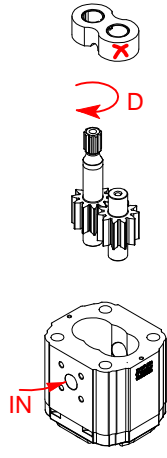
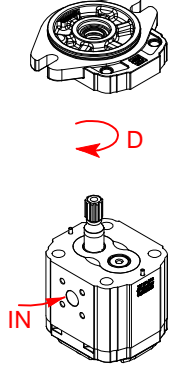
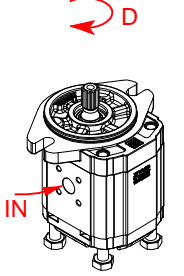
Durante le operazioni di smontaggio e di rimontaggio del motore occorre prestare molta attenzione a non far fuoriuscire le guarnizioni e gli antiestrusori dalle sedi di alloggiamento, ed a non introdurre nella pompa corpi estranei, come trucioli e sporcizia in genere.

Base ø80 (rif. da XU- 217)					
<p>Togliere dall'albero la linguetta, il dado e la rondella. Svitare e sfilare le viti di fissaggio.</p>	<p>Sfilare la base.</p>	<p>Sfilare gli ingranaggi e la boccola superiore.</p> <p>Attenzione!! La boccola non deve essere ruotata.</p>	<p>Invertire la posizione dell'albero condotto con quello conduttore.</p> <p>Attenzione!! Il corpo ed il coperchio non devono essere ruotati, usare come riferimento la marcatura sul corpo.</p>	<p>Rimontare la base precedentemente smontata avendo cura di pulire le superfici di contatto corpo-base.</p>	<p>Rimontare le viti e serrare i dadi con una coppia da 54 Nm a 58.9 Nm.</p> <p>Controllare che l'albero ruoti ad operazione conclusa.</p>
<p>Nota: Con questo sistema di cambio rotazione, i fori di IN e OUT non vengono mai invertiti</p>					

XV2-U con BASE ø82,5 SAE-A (rif. XU- 219)

Per cambiare il senso di rotazione del motore XV- 2U si utilizza la stessa base e non è necessario sostituirla.

Durante le operazioni di smontaggio e di rimontaggio del motore occorre prestare molta attenzione a non far fuoriuscire le guarnizioni e gli antiestrusori dalle sedi di alloggiamento, ed a non introdurre nella pompa corpi estranei, come trucioli e sporcizia in genere.

Base ø82,5 SAE-A (rif. da XU- 219)					
					
<p>Svitare e sfilare le viti di fissaggio.</p>	<p>Sfilare la base.</p>	<p>Sfilare gli ingranaggi e la boccia superiore.</p> <p>Attenzione!! La boccia non deve essere ruotata.</p>	<p>Invertire la posizione dell'albero condotto con quello conduttore.</p> <p>Attenzione!! Il corpo ed il coperchio non devono essere ruotati, usare come riferimento la marcatura sul corpo.</p>	<p>Rimontare la base precedentemente smontata avendo cura di pulire le superfici di contatto corpo-base.</p>	<p>Rimontare le viti e serrare i dadi con una coppia da 54 Nm a 58.9 Nm.</p> <p>Controllare che l'albero ruoti ad operazione conclusa.</p>
<p>Nota: Con questo sistema di cambio rotazione, i fori di IN e OUT non vengono mai invertiti</p>					

XV3-U con BASE $\varnothing 50,8$ (rif. XU- 301)

Per cambiare il senso di rotazione del motore XV- 3U si utilizza la stessa base e non è necessario sostituirla.

Durante le operazioni di smontaggio e di rimontaggio del motore occorre prestare molta attenzione a non far fuoriuscire le guarnizioni e gli antiestrusori dalle sedi di alloggiamento, ed a non introdurre nella pompa corpi estranei, come trucioli e sporcizia in genere.

Base $\varnothing 50,8$ (rif. XU- 301)					
<p>Togliere dall'albero la linguetta, il dado e la rondella. Svitare e sfilare le viti di fissaggio.</p>	<p>Sfilare la base.</p>	<p>Sfilare gli ingranaggi e la boccia superiore.</p> <p>Attenzione!! La boccia non deve essere ruotata.</p>	<p>Invertire la posizione dell'albero condotto con quello conduttore.</p> <p>Attenzione!! Il corpo ed il coperchio non devono essere ruotati, usare come riferimento la marcatura sul corpo.</p>	<p>Rimontare la base precedentemente smontata avendo cura di pulire le superfici di contatto corpo-base.</p>	<p>Rimontare le viti e serrare i dadi con una coppia da 60 Nm a 65Nm. Controllare che l'albero ruoti ad operazione conclusa.</p>
<p>Nota: Con questo sistema di cambio rotazione, i fori di IN e OUT non vengono mai invertiti</p>					

XV3-U con BASE \varnothing 101,6 SAE - B (rif. XU- 331)

Per cambiare il senso di rotazione del motore XV- 3U si utilizza la stessa base e non è necessario sostituirla.

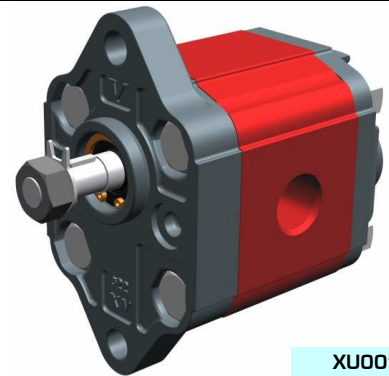
Durante le operazioni di smontaggio e di rimontaggio del motore occorre prestare molta attenzione a non far fuoriuscire le guarnizioni e gli antiestrusori dalle sedi di alloggiamento, ed a non introdurre nella pompa corpi estranei, come trucioli e sporcizia in genere.

Base \varnothing 101,6 SAE - B (rif. XU- 331)					
<p>Svitare e sfilare le viti di fissaggio.</p>	<p>Sfilare la base.</p>	<p>Sfilare gli ingranaggi e la boccia superiore.</p> <p>Attenzione!! La boccia non deve essere ruotata.</p>	<p>Invertire la posizione dell'albero condotto con quello conduttore.</p> <p>Attenzione!! Il corpo ed il coperchio non devono essere ruotati, usare come riferimento la marcatura sul corpo.</p>	<p>Rimontare la base precedentemente smontata avendo cura di pulire le superfici di contatto corpo-base.</p>	<p>Rimontare le viti e serrare i dadi con una coppia da 60 Nm a 65Nm. Controllare che l'albero ruoti ad operazione conclusa.</p>
<p>Nota: Con questo sistema di cambio rotazione, i fori di IN e OUT non vengono mai invertiti</p>					

motore unidirezionale - serie XV

XV-OU

**MOTORE STANDARD
BASE ø22 - ALBERO CILINDRICO**



XU001

X 0 U 06 02 A B B A

Serie	X	serie XV
Gruppo	0	gruppo 0
Categoria	U	motore unidirezionale
Cilindrata	06	0.76
Base	02	Ø22 rotazione destra
Albero	A	CI001 - Cilindrico ø7 - M7x1 - linguetta sp.2
Corpo	IN	aspirazione - 1/4" BSP
	OUT	mandata - 1/4" BSP
Coperchio	A	standard

Tabella dati tecnici

TIPO	Cilindrata cm ³ /giro	Pressione Max.		CODICE	
		P1 bar	P3 bar	Rotazione Sinistra	Rotazione destra
XV-OU/0.45	0,45	220	280	X 0 U 04 01 A B B A	X 0 U 04 02 A B B A
XV-OU/0.57	0,56	220	280	X 0 U 05 01 A B B A	X 0 U 05 02 A B B A
XV-OU/0.76	0,75	200	260	X 0 U 06 01 A B B A	X 0 U 06 02 A B B A
XV-OU/0.98	0,92	200	260	X 0 U 07 01 A B B A	X 0 U 07 02 A B B A
XV-OU/1.27	1,26	200	260	X 0 U 09 01 A B B A	X 0 U 09 02 A B B A
XV-OU/1.52	1,48	200	260	X 0 U 11 01 A B B A	X 0 U 11 02 A B B A
XV-OU/2.30	2,28	160	190	X 0 U 13 01 A B B A	X 0 U 13 02 A B B A

P1) Pressione max. di esercizio - P3) Pressione max. di picco
Per applicazioni gravose si consiglia di verificare la coppia ammissibile dell'albero

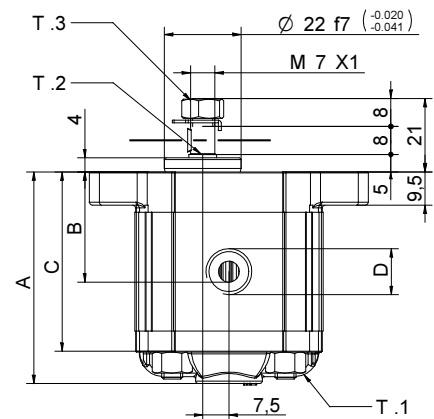
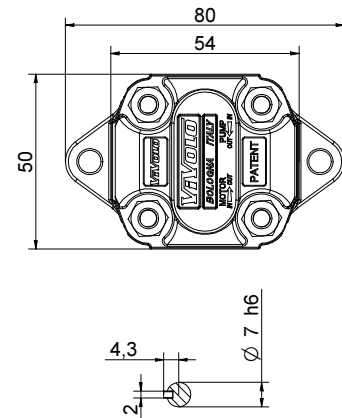
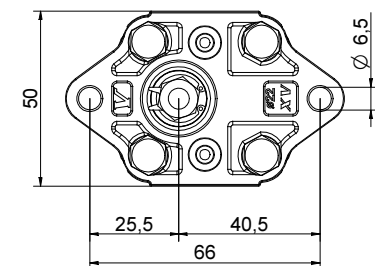


Tabella dimensioni

TIPO	Peso kg	A	B	C	D	D
		mm	mm	mm	IN	OUT
XV-OU/0.45	0,420	58,0	27,3	49,0	1/4" BSPP	1/4" BSPP
XV-OU/0.57	0,430	59,0	27,8	50,0	1/4" BSPP	1/4" BSPP
XV-OU/0.76	0,440	60,5	28,5	51,5	1/4" BSPP	1/4" BSPP
XV-OU/0.98	0,460	62,0	29,3	53,0	1/4" BSPP	1/4" BSPP
XV-OU/1.27	0,480	64,5	30,5	55,5	1/4" BSPP	1/4" BSPP
XV-OU/1.52	0,500	66,5	31,5	57,5	1/4" BSPP	1/4" BSPP
XV-OU/2.30	0,560	72,5	34,5	63,5	1/4" BSPP	1/4" BSPP



07/12/04 XOP0602ABBA.dft

T.1 = 11.7÷13.7 [Nm] - coppia di serraggio viti M6
T.2 = 2.1 [Nm] - coppia ammissibile dell'albero (N.B. Per la scelta dell'albero verificare sempre la coppia ammissibile).
T.3 = 11.5 [Nm] - coppia di serraggio - chiave 11

BASE ø22 Standard

BASE ø22 Standard				Albero				Coperchio			
Rotazione Sinistra		Rotazione destra						Rotazione Sinistra		Rotazione destra	
	01		02	CI001 - Cilindrico T.2 = 2.1 [Nm]	A	CF001 - Codolo fresato T.2 = 9.2 [Nm]	B				A
	03		04	CF005 - Codolo fresato T.2 = 8.4 [Nm]	F	CO001 - Conico T.2 = 21.9 [Nm]	E				B
	05		06								C
	07		08								D

Cilindrata	
TIPO	CODICE
XV-OU/0.45	04
XV-OU/0.57	05
XV-OU/0.76	06
XV-OU/0.98	07
XV-OU/1.27	09
XV-OU/1.52	11
XV-OU/2.30	13

Corpi standard				
Cilindrata	cm3/giro	Filettature standard		
		B - B	Z - B	Z - Z
0.17		B - B	Z - B	Z - Z
0.25		B - B	Z - B	Z - Z
0.45		B - B	Z - B	Z - Z
0.57		B - B	Z - B	Z - Z
0.76		B - B	Z - B	Z - Z
0.98		B - B	Z - B	Z - Z
1.27		B - B	Z - B	Z - Z
1.52		B - B	Z - B	Z - Z
2.30		B - B	Z - B	Z - Z

Tabella con indicate le combinazioni delle flangiate e filettature standard disponibili a magazzino

		N
Drenaggio interno		
		O
Drenaggio esterno		

Corpo (filettature e flangiate)													
	A		B		C		D		E		F		G
	H		I	Corpo Chiuso		Z							

motore unidirezionale - serie XV

XV-OU

MOTORE TIPO "BH"
BASE ø22 SAGOMATA - ALBERO CODOLO FRESATO

X 0 U 06 12 B B B A

Serie	X	serie XV
Gruppo	0	gruppo 0
Categoria	U	motore unidirezionale
Cilindrata	06	0.76
Base	12	Ø22 BH rotazione destra
Albero	B	CF001 - Codolo fresato ø7 - sp.5
Corpo	IN	aspirazione - 1/4" BSP
	OUT	mandata - 1/4" BSP
Coperchio	A	standard



XU012

Tabella dati tecnici

TIPO	Cilindrata cm3/giro	Pressione Max.		CODICE	
		P1 bar	P3 bar	Rotazione Sinistra	Rotazione destra
XV-OU/0.45	0,45	220	280	X 0 U 04 11 B B B A	X 0 U 04 12 B B B A
XV-OU/0.57	0,56	220	280	X 0 U 05 11 B B B A	X 0 U 05 12 B B B A
XV-OU/0.76	0,75	200	260	X 0 U 06 11 B B B A	X 0 U 06 12 B B B A
XV-OU/0.98	0,92	200	260	X 0 U 07 11 B B B A	X 0 U 07 12 B B B A
XV-OU/1.27	1,26	200	260	X 0 U 09 11 B B B A	X 0 U 09 12 B B B A
XV-OU/1.52	1,48	200	260	X 0 U 11 11 B B B A	X 0 U 11 12 B B B A
XV-OU/2.30	2,28	160	190	X 0 U 13 11 B B B A	X 0 U 13 12 B B B A

P1) Pressione max. di esercizio - P3) Pressione max. di picco
Per applicazioni gravose si consiglia di verificare la coppia ammissibile dell'albero

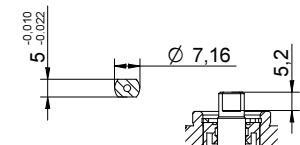
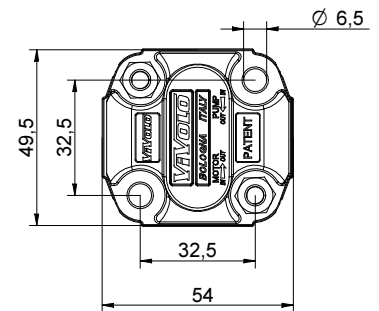
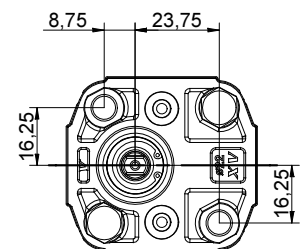
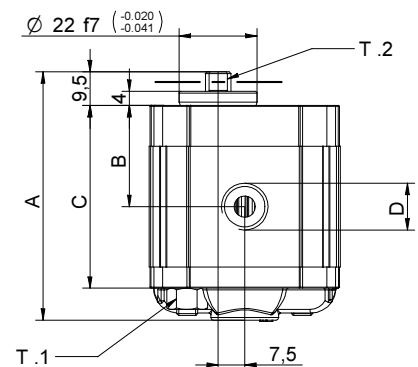


Tabella dimensioni

TIPO	Peso kg	A	B	C	D	
		mm	mm	mm	IN	OUT
XV-OU/0.45	0,420	58,0	27,3	49,0	1/4" BSPP	1/4" BSPP
XV-OU/0.57	0,430	59,0	27,8	50,0	1/4" BSPP	1/4" BSPP
XV-OU/0.76	0,440	60,5	28,5	51,5	1/4" BSPP	1/4" BSPP
XV-OU/0.98	0,460	62,0	29,3	53,0	1/4" BSPP	1/4" BSPP
XV-OU/1.27	0,480	64,5	30,5	55,5	1/4" BSPP	1/4" BSPP
XV-OU/1.52	0,500	66,5	31,5	57,5	1/4" BSPP	1/4" BSPP
XV-OU/2.30	0,560	72,5	34,5	63,5	1/4" BSPP	1/4" BSPP



07/12/04 X0P06.12888A.dft

T.1 = 11.7÷13.7 [Nm] - coppia di serraggio viti M6
T.2 = 9.2 [Nm] - coppia ammissibile dell'albero (N.B. Per la scelta dell'albero verificare sempre la coppia ammissibile).

Tavola delle varianti

XV-OU

BASE $\varnothing 22$ "BH" sagomata

BASE $\varnothing 22$ "BH" sagomata				Albero				Coperchio			
Rotazione Sinistra		Rotazione destra						Rotazione Sinistra		Rotazione destra	
	11		12	CI001 - Cilindrico T.2 = 2.1 [Nm]	A	CF001 - Codolo fresato T.2 = 9.2 [Nm]	B				A
	13		14	CF005 - Codolo fresato T.2 = 8.4 [Nm]	F	CO001 - Conico T.2 = 21.9 [Nm]	E				B
	15		16								C
	17		18								D

Cilindrata	
TIPO	CODICE
XV-OU/0.45	04
XV-OU/0.57	05
XV-OU/0.76	06
XV-OU/0.98	07
XV-OU/1.27	09
XV-OU/1.52	11
XV-OU/2.30	13

Corpi standard				
Cilindrata	cm ³ /giro	Filettature standard		
		B - B	Z - B	Z - Z
0.17		B - B	Z - B	Z - Z
0.25		B - B	Z - B	Z - Z
0.45		B - B	Z - B	Z - Z
0.57		B - B	Z - B	Z - Z
0.76		B - B	Z - B	Z - Z
0.98		B - B	Z - B	Z - Z
1.27		B - B	Z - B	Z - Z
1.52		B - B	Z - B	Z - Z
2.30		B - B	Z - B	Z - Z

Tabella con indicate le combinazioni delle flangiate e filettature standard disponibili a magazzino

			N
Drenaggio interno			
			O
Drenaggio esterno			

Corpo (filettature e flangiate)													
	A		B		C		D		E		F		G
	H		I	Corpo Chiuso		Z							

motore unidirezionale - serie XV

XV-OU

MOTORE TIPO "HY"
BASE Ø22 SAGOMATA - ALBERO CODOLO FRESATO

X 0 U 06 22 B B B A

Serie	X	serie XV
Gruppo	0	gruppo 0
Categoria	U	motore unidirezionale
Cilindrata	06	0.76
Base	22	Ø22 HY rotazione destra
Albero	B	CF001 - Codolo fresato ø7 - sp.5
Corpo	IN	aspirazione - 1/4" BSP
	OUT	mandata - 1/4" BSP
Coperchio	A	standard

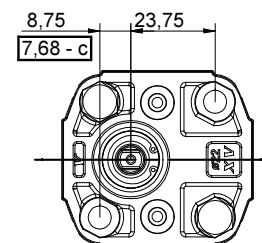
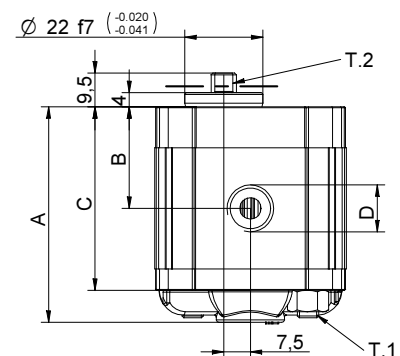
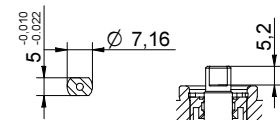
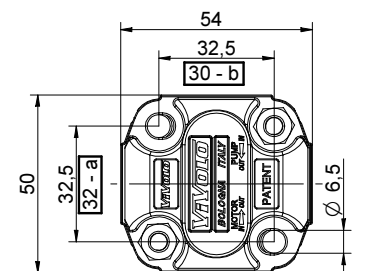


XU017

Tabella dati tecnici

TIPO	Cilindrata cm3/giro	Pressione Max.		CODICE	
		P1 bar	P3 bar	Rotazione Sinistra	Rotazione destra
XV-OU/0.45	0,45	220	280	X 0 U 04 21 B B B A	X 0 U 04 22 B B B A
XV-OU/0.57	0,56	220	280	X 0 U 05 21 B B B A	X 0 U 05 22 B B B A
XV-OU/0.76	0,75	200	260	X 0 U 06 21 B B B A	X 0 U 06 22 B B B A
XV-OU/0.98	0,92	200	260	X 0 U 07 21 B B B A	X 0 U 07 22 B B B A
XV-OU/1.27	1,26	200	260	X 0 U 09 21 B B B A	X 0 U 09 22 B B B A
XV-OU/1.52	1,48	200	260	X 0 U 11 21 B B B A	X 0 U 11 22 B B B A
XV-OU/2.30	2,28	160	190	X 0 U 13 21 B B B A	X 0 U 13 22 B B B A

P1) Pressione max. di esercizio - P3) Pressione max. di picco
Per applicazioni gravose si consiglia di verificare la coppia ammissibile dell'albero



TIPO	Tabella dimensioni					
	Peso kg	A mm	B mm	C mm	D IN	D OUT
XV-OU/0.45	0,420	58,0	27,3	49,0	1/4" BSPP	1/4" BSPP
XV-OU/0.57	0,430	59,0	27,8	50,0	1/4" BSPP	1/4" BSPP
XV-OU/0.76	0,440	60,5	28,5	51,5	1/4" BSPP	1/4" BSPP
XV-OU/0.98	0,460	62,0	29,3	53,0	1/4" BSPP	1/4" BSPP
XV-OU/1.27	0,480	64,5	30,5	55,5	1/4" BSPP	1/4" BSPP
XV-OU/1.52	0,500	66,5	31,5	57,5	1/4" BSPP	1/4" BSPP
XV-OU/2.30	0,560	72,5	34,5	63,5	1/4" BSPP	1/4" BSPP

T.1 = 11.7÷13.7 [Nm] - coppia di serraggio viti M6

T.2 = 9.2 [Nm] - coppia ammissibile dell'albero (N.B. Per la scelta dell'albero verificare sempre la coppia ammissibile).

NOTA: Questo tipo di pompa è anche intercambiabile con interessi di fissaggio in M5 (vedi quote a, b, c).

07/12/04 XOP0622888A.dft

Tavola delle varianti

XV-OU

BASE $\varnothing 22$ "HY" sagomata

BASE $\varnothing 22$ "HY" sagomata				Albero				Coperchio			
Rotazione Sinistra		Rotazione destra						Rotazione Sinistra		Rotazione destra	
	21		22	CI001 - Cilindrico T.2 = 2.1 [Nm]	A	CF001 - Codolo fresato T.2 = 9.2 [Nm]	B				A
	23		24	CF005 - Codolo fresato T.2 = 8.4 [Nm]	F	CO001 - Conico T.2 = 21.9 [Nm]	E				B
	25		26								C
	27		28								D

Cilindrata	
TIPO	CODICE
XV-OU/0.45	04
XV-OU/0.57	05
XV-OU/0.76	06
XV-OU/0.98	07
XV-OU/1.27	09
XV-OU/1.52	11
XV-OU/2.30	13

Corpi standard				
Cilindrata	cm ³ /giro	Filettature standard		
		B - B	Z - B	Z - Z
0.17		B - B	Z - B	Z - Z
0.25		B - B	Z - B	Z - Z
0.45		B - B	Z - B	Z - Z
0.57		B - B	Z - B	Z - Z
0.76		B - B	Z - B	Z - Z
0.98		B - B	Z - B	Z - Z
1.27		B - B	Z - B	Z - Z
1.52		B - B	Z - B	Z - Z
2.30		B - B	Z - B	Z - Z

Tabella con indicate le combinazioni delle flangiature e filettature standard disponibili a magazzino

			N
Drenaggio interno			
			O
Drenaggio esterno			

Corpo (filettature e flangiature)													
	A		B		C		D		E		F		G
	H		I	Corpo Chiuso		Z							

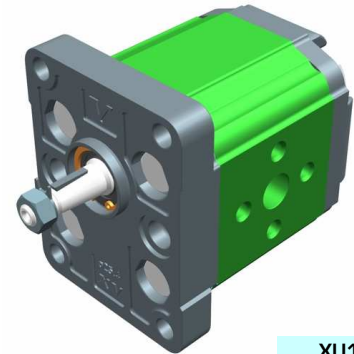
motore unidirezionale - serie XV

XV-1U

MOTORE STANDARD EUROPEO
BASE Ø25.4 - ALBERO CONICO

X 1 U 25 02 F I I A

Serie	X	serie XV
Gruppo	1	gruppo 1
Categoria	U	motore unidirezionale
Cilindrata	25	3.8
Base	02	Ø25.4 STANDARD EUROPEA rotazione destra
Albero	F	CO001 - Conico 1:8 - Ø10 - M7x1 - linguetta sp 2.4
Corpo	IN	aspirazione - Ø30 Ø12 M6
	OUT	mandata - Ø30 Ø12 M6
Coperchio	A	standard



XU101

Tabella dati tecnici

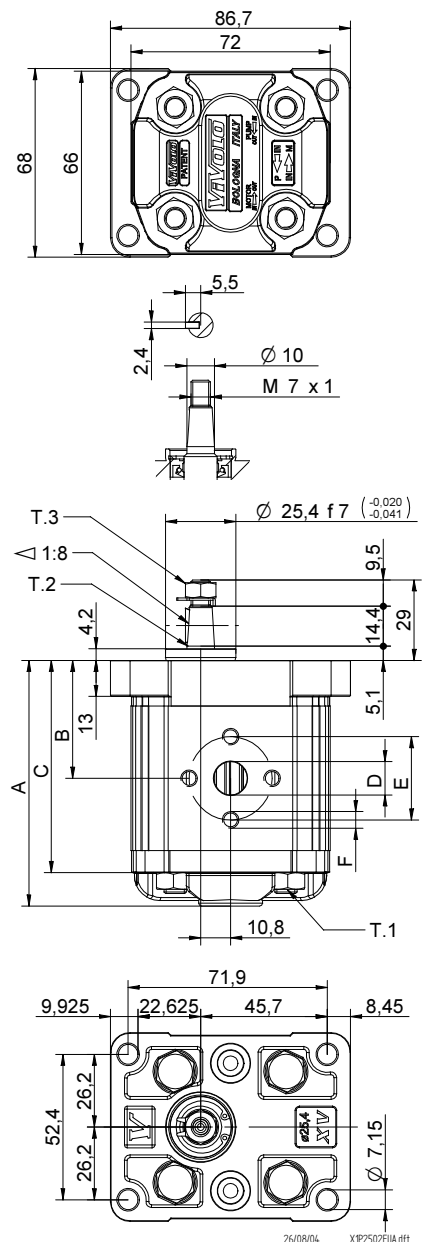
TIPO	Cilindrata cm3/giro	Pressione Max.		CODICE	
		P1 bar	P3 bar	Rotazione Sinistra	Rotazione destra
XV-1U/0.9	0,91	240	280	X 1 U 16 01 F I I A	X 1 U 16 02 F I I A
XV-1U/1.2	1,17	250	290	X 1 U 17 01 F I I A	X 1 U 17 02 F I I A
XV-1U/1.7	1,56	250	290	X 1 U 18 01 F I I A	X 1 U 18 02 F I I A
XV-1U/2.2	2,08	250	290	X 1 U 20 01 F I I A	X 1 U 20 02 F I I A
XV-1U/2.6	2,60	250	300	X 1 U 21 01 F I I A	X 1 U 21 02 F I I A
XV-1U/3.2	3,12	250	300	X 1 U 23 01 F I I A	X 1 U 23 02 F I I A
XV-1U/3.8	3,64	250	300	X 1 U 25 01 F I I A	X 1 U 25 02 F I I A
XV-1U/4.3	4,16	250	300	X 1 U 27 01 F I I A	X 1 U 27 02 F I I A
XV-1U/4.9	4,94	250	300	X 1 U 29 01 F I I A	X 1 U 29 02 F I I A
XV-1U/5.9	5,85	250	300	X 1 U 31 01 F I I A	X 1 U 31 02 F I I A
XV-1U/6.5	6,50	250	300	X 1 U 32 01 F I I A	X 1 U 32 02 F I I A
XV-1U/7.8	7,54	220	260	X 1 U 34 01 F I I A	X 1 U 34 02 F I I A
XV-1U/9.8	9,88	190	230	X 1 U 36 01 F I I A	X 1 U 36 02 F I I A

P1) Pressione max. di esercizio - P3) Pressione max. di picco

Per applicazioni gravose si consiglia di verificare la coppia ammissibile dell'albero

Tabella dimensioni

TIPO	Peso kg	A	B	C	D	E	F	D	E	F
		mm	mm	mm	mm	mm	mm	mm	mm	mm
XV-1U/0.9	0,950	78,1	37,3	66,1	Ø12	30	M6x1	Ø12	30	M6x1
XV-1U/1.2	0,970	79,0	37,8	67,0	Ø12	30	M6x1	Ø12	30	M6x1
XV-1U/1.7	1,010	80,5	38,5	68,5	Ø12	30	M6x1	Ø12	30	M6x1
XV-1U/2.2	1,030	82,5	39,5	70,5	Ø12	30	M6x1	Ø12	30	M6x1
XV-1U/2.6	1,060	84,5	40,5	72,5	Ø12	30	M6x1	Ø12	30	M6x1
XV-1U/3.2	1,090	86,5	41,5	74,5	Ø12	30	M6x1	Ø12	30	M6x1
XV-1U/3.8	1,120	88,5	42,5	76,5	Ø12	30	M6x1	Ø12	30	M6x1
XV-1U/4.3	1,170	90,5	43,5	78,5	Ø12	30	M6x1	Ø12	30	M6x1
XV-1U/4.9	1,200	93,5	45,0	81,5	Ø12	30	M6x1	Ø12	30	M6x1
XV-1U/5.9	1,260	97,0	46,8	85,0	Ø12	30	M6x1	Ø12	30	M6x1
XV-1U/6.5	1,300	98,5	48,0	86,5	Ø12	30	M6x1	Ø12	30	M6x1
XV-1U/7.8	1,360	103,5	50,0	91,5	Ø12	30	M6x1	Ø12	30	M6x1
XV-1U/9.8	1,500	112,5	54,5	100,5	Ø12	30	M6x1	Ø12	30	M6x1



T.1 = 24.5÷29.4 [Nm] - coppia di serraggio viti M8

T.3 = 11.5 [Nm] - coppia di serraggio - chiave 11

T.2 = 43 [Nm] - coppia ammissibile dell'albero (N.B. Per la scelta dell'albero verificare sempre la coppia ammissibile).

BASE $\varnothing 25.4$

BASE $\varnothing 25.4$				Albero				Coperchio			
Rotazione Sinistra		Rotazione destra						Rotazione Sinistra		Rotazione destra	
	01		02	CO001 - Conico T.2 = 43 [Nm] 	F	CF002 - Codolo fresato T.2 = 13.8 [Nm] 	D			A	
	03		04	SCF04 - Scanalato T.2 = 22.6 [Nm] m=1.6 Z=6 DIN 5482 - 12x9 	J	SCF02 - Scanalato T.2 = 42.8 [Nm] m=0.75 Z=15 	L			B	
	05		06	SCF01 - Scanalato T.2 = 42.8 [Nm] m=0.75 Z=15 	Q	SCF03 - Scanalato T.2 = 42.8 [Nm] m=0.75 Z=15 	R			C	
	07		08							D	

Cilindrata	
TIPO	CODICE
XV-1U/0.9	16
XV-1U/1.2	17
XV-1U/1.7	18
XV-1U/2.2	20
XV-1U/2.6	21
XV-1U/3.2	23
XV-1U/3.8	25
XV-1U/4.3	27
XV-1U/4.9	29
XV-1U/5.9	31
XV-1U/6.5	32
XV-1U/7.8	34
XV-1U/9.8	36

Corpi standard							
Cilindrata	cm ³ /giro	Filettature standard					
		0.9	I - I	B - B	J - J	B - Z	Z - Z
1.2	I - I	B - B	J - J	B - Z	Z - Z	G - F	
1.7	I - I	B - B	J - J	B - Z	Z - Z	G - F	
2.2	I - I	B - B	J - J	B - Z	Z - Z	G - F	
2.6	I - I	B - B	J - J	B - Z	Z - Z	G - F	
3.2	I - I	B - B	J - J	B - Z	Z - Z	G - F	
3.8	I - I	B - B	J - J	B - Z	Z - Z	G - F	
4.3	I - I	B - B	J - J	B - Z	Z - Z	G - F	
4.9	I - I	B - B	J - J	B - Z	Z - Z	G - F	
5.9	I - I	B - B	J - J	B - Z	Z - Z	G - F	
6.5	I - I	B - B	J - J	B - Z	Z - Z	G - F	
7.8	I - I	B - B	J - J	B - Z	Z - Z	G - F	
9.8	I - I	B - B	J - J	B - Z	Z - Z	G - F	

Tabella con indicate le combinazioni delle flangiate e filettature standard disponibili a magazzino

		N
Drenaggio interno		
		O
Drenaggio esterno		

Corpo (filettature e flangiate)													
	A		B		C		D		E		F		G
	H		I		J	Corpo Chiuso	Z						

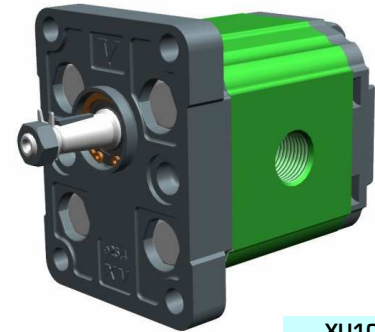
motore unidirezionale - serie XV

MOTORE STANDARD EUROPEO
BASE Ø25.4 - ALBERO CONICO

XV-1U

X 1 U 25 02 F B B A

Serie	X	serie XV
Gruppo	1	gruppo 1
Categoria	U	motore unidirezionale
Cilindrata	25	3.8
Base	02	Ø25.4 STANDARD EUROPEA rotazione destra
Albero	F	CO001 - Conico 1:8 - Ø10 - M7x1 - linguetta sp 2.4
Corpo	IN	aspirazione - 3/8" BSP
	OUT	mandata - 3/8" BSP
Coperchio	A	standard



XU105

Tabella dati tecnici

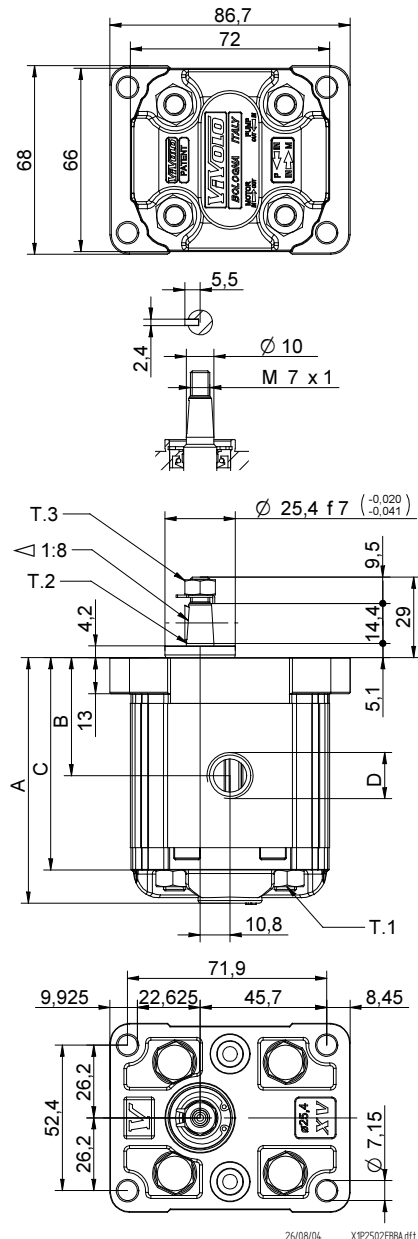
TIPO	Cilindrata cm3/giro	Pressione Max.		CODICE																	
		P1 bar	P3 bar	Rotazione Sinistra		Rotazione destra															
XV-1U/0.9	0,91	240	280	X	1	U	16	01	F	B	B	A	X	1	U	16	02	F	B	B	A
XV-1U/1.2	1,17	250	290	X	1	U	17	01	F	B	B	A	X	1	U	17	02	F	B	B	A
XV-1U/1.7	1,56	250	290	X	1	U	18	01	F	B	B	A	X	1	U	18	02	F	B	B	A
XV-1U/2.2	2,08	250	290	X	1	U	20	01	F	B	B	A	X	1	U	20	02	F	B	B	A
XV-1U/2.6	2,60	250	300	X	1	U	21	01	F	B	B	A	X	1	U	21	02	F	B	B	A
XV-1U/3.2	3,12	250	300	X	1	U	23	01	F	B	B	A	X	1	U	23	02	F	B	B	A
XV-1U/3.8	3,64	250	300	X	1	U	25	01	F	B	B	A	X	1	U	25	02	F	B	B	A
XV-1U/4.3	4,16	250	300	X	1	U	27	01	F	B	B	A	X	1	U	27	02	F	B	B	A
XV-1U/4.9	4,94	250	300	X	1	U	29	01	F	B	B	A	X	1	U	29	02	F	B	B	A
XV-1U/5.9	5,85	250	300	X	1	U	31	01	F	B	B	A	X	1	U	31	02	F	B	B	A
XV-1U/6.5	6,50	250	300	X	1	U	32	01	F	B	B	A	X	1	U	32	02	F	B	B	A
XV-1U/7.8	7,54	220	260	X	1	U	34	01	F	B	B	A	X	1	U	34	02	F	B	B	A
XV-1U/9.8	9,88	190	230	X	1	U	36	01	F	B	B	A	X	1	U	36	02	F	B	B	A

P1) Pressione max. di esercizio - P3) Pressione max. di picco

Per applicazioni gravose si consiglia di verificare la coppia ammissibile dell'albero

Tabella dimensioni

TIPO	Peso	A	B	C	D	D
	kg	mm	mm	mm	IN	OUT
XV-1U/0.9	0,950	78,1	37,3	66,1	3/8" BSPP	3/8" BSPP
XV-1U/1.2	0,970	79,0	37,8	67,0	3/8" BSPP	3/8" BSPP
XV-1U/1.7	1,010	80,5	38,5	68,5	3/8" BSPP	3/8" BSPP
XV-1U/2.2	1,030	82,5	39,5	70,5	3/8" BSPP	3/8" BSPP
XV-1U/2.6	1,060	84,5	40,5	72,5	3/8" BSPP	3/8" BSPP
XV-1U/3.2	1,090	86,5	41,5	74,5	3/8" BSPP	3/8" BSPP
XV-1U/3.8	1,120	88,5	42,5	76,5	3/8" BSPP	3/8" BSPP
XV-1U/4.3	1,170	90,5	43,5	78,5	3/8" BSPP	3/8" BSPP
XV-1U/4.9	1,200	93,5	45,0	81,5	3/8" BSPP	3/8" BSPP
XV-1U/5.9	1,260	97,0	46,8	85,0	3/8" BSPP	3/8" BSPP
XV-1U/6.5	1,300	98,5	48,0	86,5	3/8" BSPP	3/8" BSPP
XV-1U/7.8	1,360	103,5	50,0	91,5	3/8" BSPP	3/8" BSPP
XV-1U/9.8	1,500	112,5	54,5	100,5	3/8" BSPP	3/8" BSPP



26/08/04 X1P2502FBBAdff

T.1 = 24.5÷29.4 [Nm] - coppia di serraggio viti M8

T.3 = 11.5 [Nm] - coppia di serraggio - chiave 11

T.2 = 43 [Nm] - coppia ammissibile dell'albero (N.B. Per la scelta dell'albero verificare sempre la coppia ammissibile).

BASE $\varnothing 25.4$

BASE $\varnothing 25.4$				Albero				Coperchio			
Rotazione Sinistra		Rotazione destra						Rotazione Sinistra		Rotazione destra	
	01		02	CO001 - Conico T.2 = 43 [Nm] 	F	CF002 - Codolo fresato T.2 = 13.8 [Nm] 	D			A	
	03		04	SCF04 - Scanalato T.2 = 22.6 [Nm] m=1.6 Z=6 DIN 5482 - 12x9 	J	SCF02 - Scanalato T.2 = 42.8 [Nm] m=0.75 Z=15 	L			B	
	05		06	SCF01 - Scanalato T.2 = 42.8 [Nm] m=0.75 Z=15 	Q	SCF03 - Scanalato T.2 = 42.8 [Nm] m=0.75 Z=15 	R			C	
	07		08							D	

Cilindrata	
TIPO	CODICE
XV-1U/0.9	16
XV-1U/1.2	17
XV-1U/1.7	18
XV-1U/2.2	20
XV-1U/2.6	21
XV-1U/3.2	23
XV-1U/3.8	25
XV-1U/4.3	27
XV-1U/4.9	29
XV-1U/5.9	31
XV-1U/6.5	32
XV-1U/7.8	34
XV-1U/9.8	36

Corpi standard							
Cilindrata	cm ³ /giro	Filettature standard					
0.9		I - I	B - B	J - J	B - Z	Z - Z	G - F
1.2		I - I	B - B	J - J	B - Z	Z - Z	G - F
1.7		I - I	B - B	J - J	B - Z	Z - Z	G - F
2.2		I - I	B - B	J - J	B - Z	Z - Z	G - F
2.6		I - I	B - B	J - J	B - Z	Z - Z	G - F
3.2		I - I	B - B	J - J	B - Z	Z - Z	G - F
3.8		I - I	B - B	J - J	B - Z	Z - Z	G - F
4.3		I - I	B - B	J - J	B - Z	Z - Z	G - F
4.9		I - I	B - B	J - J	B - Z	Z - Z	G - F
5.9		I - I	B - B	J - J	B - Z	Z - Z	G - F
6.5		I - I	B - B	J - J	B - Z	Z - Z	G - F
7.8		I - I	B - B	J - J	B - Z	Z - Z	G - F
9.8		I - I	B - B	J - J	B - Z	Z - Z	G - F

Tabella con indicate le combinazioni delle flangiate e filettature standard disponibili a magazzino

		N
Drenaggio interno		
		O
Drenaggio esterno		

Corpo (filettature e flangiate)													
	A		B		C		D		E		F		G
	H		I		J	Corpo Chiuso	Z						

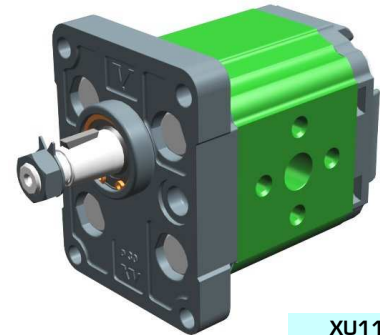
motore unidirezionale - serie XV

XV-1U

MOTORE STANDARD
BASE Ø30 - ALBERO CONICO

X 1 U 25 12 G I I A

Serie	X	serie XV
Gruppo	1	gruppo 1
Categoria	U	motore unidirezionale
Cilindrata	25	3.8
Base	12	Ø30 STANDARD rotazione destra
Albero	G	CO002 - Conico 1:8 - Ø14 - M10x1 - linguetta sp.3
Corpo	IN	aspirazione - Ø30 Ø12 M6
	OUT	mandata - Ø30 Ø12 M6
Coperchio	A	standard



XU113

Tabella dati tecnici

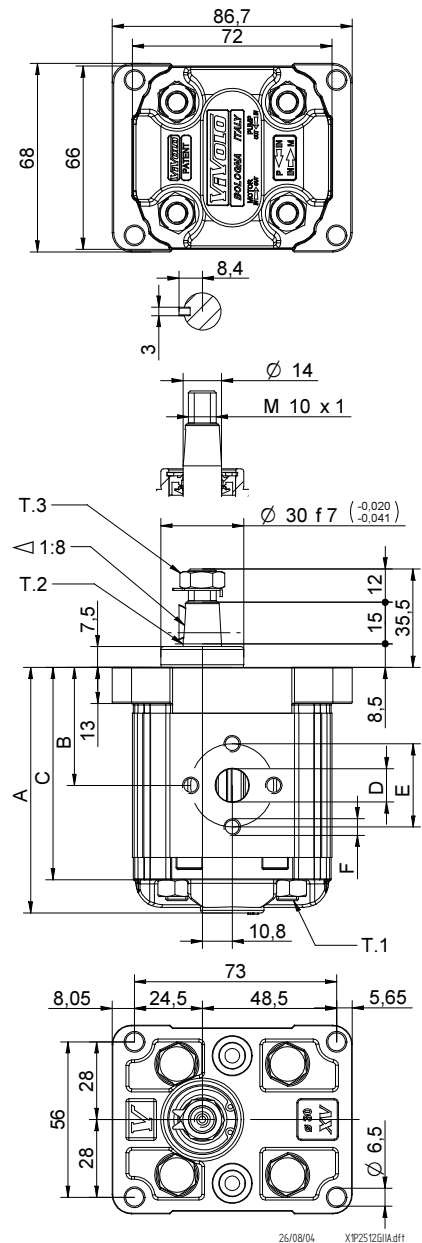
TIPO	Cilindrata cm ³ /giro	Pressione Max.		CODICE	
		P1 bar	P3 bar	Rotazione Sinistra	Rotazione destra
XV-1U/0.9	0,91	240	280	X 1 U 16 11 G I I A	X 1 U 16 12 G I I A
XV-1U/1.2	1,17	250	290	X 1 U 17 11 G I I A	X 1 U 17 12 G I I A
XV-1U/1.7	1,56	250	290	X 1 U 18 11 G I I A	X 1 U 18 12 G I I A
XV-1U/2.2	2,08	250	290	X 1 U 20 11 G I I A	X 1 U 20 12 G I I A
XV-1U/2.6	2,60	250	300	X 1 U 21 11 G I I A	X 1 U 21 12 G I I A
XV-1U/3.2	3,12	250	300	X 1 U 23 11 G I I A	X 1 U 23 12 G I I A
XV-1U/3.8	3,64	250	300	X 1 U 25 11 G I I A	X 1 U 25 12 G I I A
XV-1U/4.3	4,16	250	300	X 1 U 27 11 G I I A	X 1 U 27 12 G I I A
XV-1U/4.9	4,94	250	300	X 1 U 29 11 G I I A	X 1 U 29 12 G I I A
XV-1U/5.9	5,85	250	300	X 1 U 31 11 G I I A	X 1 U 31 12 G I I A
XV-1U/6.5	6,50	250	300	X 1 U 32 11 G I I A	X 1 U 32 12 G I I A
XV-1U/7.8	7,54	220	260	X 1 U 34 11 G I I A	X 1 U 34 12 G I I A

P1) Pressione max. di esercizio - P3) Pressione max. di picco

Per applicazioni gravose si consiglia di verificare la coppia ammissibile dell'albero

Tabella dimensioni

TIPO	Peso kg	A	B	C	D	E	F	D	E	F
		mm	mm	mm	Ø	IN	M	Ø	IN	M
XV-1U/0.9	0,950	78,1	37,3	66,1	Ø12	30	M6x1	Ø12	30	M6x1
XV-1U/1.2	0,970	79,0	37,8	67,0	Ø12	30	M6x1	Ø12	30	M6x1
XV-1U/1.7	1,010	80,5	38,5	68,5	Ø12	30	M6x1	Ø12	30	M6x1
XV-1U/2.2	1,030	82,5	39,5	70,5	Ø12	30	M6x1	Ø12	30	M6x1
XV-1U/2.6	1,060	84,5	40,5	72,5	Ø12	30	M6x1	Ø12	30	M6x1
XV-1U/3.2	1,090	86,5	41,5	74,5	Ø12	30	M6x1	Ø12	30	M6x1
XV-1U/3.8	1,120	88,5	42,5	76,5	Ø12	30	M6x1	Ø12	30	M6x1
XV-1U/4.3	1,170	90,5	43,5	78,5	Ø12	30	M6x1	Ø12	30	M6x1
XV-1U/4.9	1,200	93,5	45,0	81,5	Ø12	30	M6x1	Ø12	30	M6x1
XV-1U/5.9	1,260	97,0	46,8	85,0	Ø12	30	M6x1	Ø12	30	M6x1
XV-1U/6.5	1,300	98,5	48,0	86,5	Ø12	30	M6x1	Ø12	30	M6x1
XV-1U/7.8	1,360	103,5	50,0	91,5	Ø12	30	M6x1	Ø12	30	M6x1



T.1 = 24.5÷29.4 [Nm] - coppia di serraggio viti M8

T.3 = 13 [Nm] - coppia di serraggio - chiave 17

T.2 = 119.8 [Nm] - coppia ammissibile dell'albero (N.B. Per la scelta dell'albero verificare sempre la coppia ammissibile).

BASE $\varnothing 30$

BASE $\varnothing 30$				Albero				Coperchio			
Rotazione Sinistra		Rotazione destra						Rotazione Sinistra		Rotazione destra	
	11		12	CI001 - Cilindrico T.2 = 25.8 [Nm]	A	CO002 - Conico T.2 = 119.8 [Nm]	G			A	
	13		14	CI001+HK - Cilindrico T.2 = 25.8 [Nm]	P	CO002+HK - Conico T.2 = 119.8 [Nm]	O			B	
	15		16							C	
	17		18							D	

Cilindrata	
TIPO	CODICE
XV-1U/0.9	16
XV-1U/1.2	17
XV-1U/1.7	18
XV-1U/2.2	20
XV-1U/2.6	21
XV-1U/3.2	23
XV-1U/3.8	25
XV-1U/4.3	27
XV-1U/4.9	29
XV-1U/5.9	31
XV-1U/6.5	32
XV-1U/7.8	34

Corpi standard							
Cilindrata	cm3/giro	Filettature standard					
0.9	I - I	B - B	J - J	B - Z	Z - Z	G - F	
1.2	I - I	B - B	J - J	B - Z	Z - Z	G - F	
1.7	I - I	B - B	J - J	B - Z	Z - Z	G - F	
2.2	I - I	B - B	J - J	B - Z	Z - Z	G - F	
2.6	I - I	B - B	J - J	B - Z	Z - Z	G - F	
3.2	I - I	B - B	J - J	B - Z	Z - Z	G - F	
3.8	I - I	B - B	J - J	B - Z	Z - Z	G - F	
4.3	I - I	B - B	J - J	B - Z	Z - Z	G - F	
4.9	I - I	B - B	J - J	B - Z	Z - Z	G - F	
5.9	I - I	B - B	J - J	B - Z	Z - Z	G - F	
6.5	I - I	B - B	J - J	B - Z	Z - Z	G - F	
7.8	I - I	B - B	J - J	B - Z	Z - Z	G - F	
9.8	I - I	B - B	J - J	B - Z	Z - Z	G - F	

Tabella con indicate le combinazioni delle flangiature e filettature standard disponibili a magazzino

		N
Drenaggio interno		
		O
Drenaggio esterno		

Corpo (filettature e flangiature)							
	A		B		C		D
	E		F		G		
	H		I		J	Corpo Chiuso	Z

motore unidirezionale - serie XV

XV-1U

MOTORE TIPO "BH"
BASE ø32 SAGOMATA - ALBERO CODOLO FRESATO

X 1 U 25 42 D B B A

Serie	X	serie XV
Gruppo	1	gruppo 1
Categoria	U	motore unidirezionale
Cilindrata	25	3.8
Base	42	Ø32 BH rotazione destra
Albero	D	CF002 - Codolo fresato ø10 - sp.5
Corpo	IN	aspirazione - 3/8" BSP
	OUT	mandata - 3/8" BSP
Coperchio	A	standard



XU119

Tabella dati tecnici

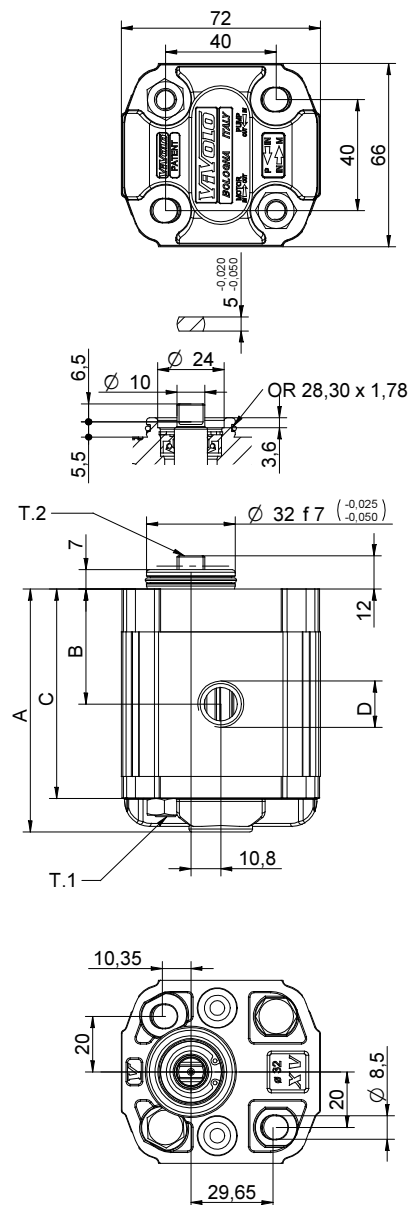
TIPO	Cilindrata cm ³ /giro	Pressione Max.		CODICE				CODICE													
		P1 bar	P3 bar	Rotazione Sinistra				Rotazione destra													
XV-1U/0.9	0,91	240	280	X	1	U	16	41	D	B	B	A	X	1	U	16	42	D	B	B	A
XV-1U/1.2	1,17	250	290	X	1	U	17	41	D	B	B	A	X	1	U	17	42	D	B	B	A
XV-1U/1.7	1,56	250	290	X	1	U	18	41	D	B	B	A	X	1	U	18	42	D	B	B	A
XV-1U/2.2	2,08	250	290	X	1	U	20	41	D	B	B	A	X	1	U	20	42	D	B	B	A
XV-1U/2.6	2,60	250	300	X	1	U	21	41	D	B	B	A	X	1	U	21	42	D	B	B	A
XV-1U/3.2	3,12	250	300	X	1	U	23	41	D	B	B	A	X	1	U	23	42	D	B	B	A
XV-1U/3.8	3,64	250	300	X	1	U	25	41	D	B	B	A	X	1	U	25	42	D	B	B	A
XV-1U/4.3	4,16	250	300	X	1	U	27	41	D	B	B	A	X	1	U	27	42	D	B	B	A
XV-1U/4.9	4,94	250	300	X	1	U	29	41	D	B	B	A	X	1	U	29	42	D	B	B	A
XV-1U/5.9	5,85	250	300	X	1	U	31	41	D	B	B	A	X	1	U	31	42	D	B	B	A
XV-1U/6.5	6,50	250	300	X	1	U	32	41	D	B	B	A	X	1	U	32	42	D	B	B	A
XV-1U/7.8	7,54	220	260	X	1	U	34	41	D	B	B	A	X	1	U	34	42	D	B	B	A
XV-1U/9.8	9,88	190	230	X	1	U	36	41	D	B	B	A	X	1	U	36	42	D	B	B	A

P1) Pressione max. di esercizio - P3) Pressione max. di picco

Per applicazioni gravose si consiglia di verificare la coppia ammissibile dell'albero

Tabella dimensioni

TIPO	Peso kg	A	B	C	D	
		mm	mm	mm	IN	OUT
XV-1U/0.9	0,950	77,1	36,3	65,1	3/8" BSPP	3/8" BSPP
XV-1U/1.2	0,970	78,0	36,8	66,0	3/8" BSPP	3/8" BSPP
XV-1U/1.7	1,010	79,5	37,5	67,5	3/8" BSPP	3/8" BSPP
XV-1U/2.2	1,030	81,5	38,5	69,5	3/8" BSPP	3/8" BSPP
XV-1U/2.6	1,060	83,5	39,5	71,5	3/8" BSPP	3/8" BSPP
XV-1U/3.2	1,090	85,5	40,5	73,5	3/8" BSPP	3/8" BSPP
XV-1U/3.8	1,120	87,5	41,5	75,5	3/8" BSPP	3/8" BSPP
XV-1U/4.3	1,170	89,5	42,5	77,5	3/8" BSPP	3/8" BSPP
XV-1U/4.9	1,200	92,5	44,0	80,5	3/8" BSPP	3/8" BSPP
XV-1U/5.9	1,260	96,0	45,8	84,0	3/8" BSPP	3/8" BSPP
XV-1U/6.5	1,300	97,5	47,0	85,5	3/8" BSPP	3/8" BSPP
XV-1U/7.8	1,360	102,5	49,0	90,5	3/8" BSPP	3/8" BSPP
XV-1U/9.8	1,500	111,5	53,5	99,5	3/8" BSPP	3/8" BSPP



26/08/04 X1P254,2DBBA.dft

T.1 = 24.5÷29.4 [Nm] - coppia di serraggio viti M8

T.2 = 13.8 [Nm] - coppia ammissibile dell'albero (N.B. Per la scelta dell'albero verificare sempre la coppia ammissibile).

BASE ø32 "BH" sagomata

BASE ø32 "BH" sagomata				Albero				Coperchio			
Rotazione Sinistra		Rotazione destra						Rotazione Sinistra		Rotazione destra	
	41		42	CF002 - Codolo fresato T.2 = 13.8 [Nm] 	D	CO001 - Conico T.2 = 43 [Nm] 	F			A	
	43		44	SCF02 - Scanalato T.2 = 42.8 [Nm] m=0,75 Z=15 	L	SCF04 - Scanalato T.2 = 22.6 [Nm] m=1,6 Z=6 DIN 5482 - 12x9 	J			B	
	45		46	SCF01 - Scanalato T.2 = 42.8 [Nm] m=0,75 Z=15 	Q	SCF03 - Scanalato T.2 = 42.8 [Nm] m=0,75 Z=15 	R			C	
	47		48							D	

Cilindrata	
TIPO	CODICE
XV-1U/0.9	16
XV-1U/1.2	17
XV-1U/1.7	18
XV-1U/2.2	20
XV-1U/2.6	21
XV-1U/3.2	23
XV-1U/3.8	25
XV-1U/4.3	27
XV-1U/4.9	29
XV-1U/5.9	31
XV-1U/6.5	32
XV-1U/7.8	34
XV-1U/9.8	36

Corpi standard							
Cilindrata	cm3/giro	Filettature standard					
		I-I	B-B	J-J	B-Z	Z-Z	G-F
0.9		I-I	B-B	J-J	B-Z	Z-Z	G-F
1.2		I-I	B-B	J-J	B-Z	Z-Z	G-F
1.7		I-I	B-B	J-J	B-Z	Z-Z	G-F
2.2		I-I	B-B	J-J	B-Z	Z-Z	G-F
2.6		I-I	B-B	J-J	B-Z	Z-Z	G-F
3.2		I-I	B-B	J-J	B-Z	Z-Z	G-F
3.8		I-I	B-B	J-J	B-Z	Z-Z	G-F
4.3		I-I	B-B	J-J	B-Z	Z-Z	G-F
4.9		I-I	B-B	J-J	B-Z	Z-Z	G-F
5.9		I-I	B-B	J-J	B-Z	Z-Z	G-F
6.5		I-I	B-B	J-J	B-Z	Z-Z	G-F
7.8		I-I	B-B	J-J	B-Z	Z-Z	G-F
9.8		I-I	B-B	J-J	B-Z	Z-Z	G-F

Tabella con indicate le combinazioni delle flangiate e filettature standard disponibili a magazzino

		N
Drenaggio interno		
		O
Drenaggio esterno		

Corpo (filettature e flangiate)													
	A		B		C		D		E		F		G
	H		I		J	Corpo Chiuso	Z						

motore unidirezionale - serie XV

XV-1U

MOTORE TIPO "HY"
BASE Ø32 SAGOMATA - ALBERO CODOLO FRESATO

X 1 U 25 52 D B B A

Serie	X	serie XV
Gruppo	1	gruppo 1
Categoria	U	motore unidirezionale
Cilindrata	25	3.8
Base	52	Ø32 HY rotazione destra
Albero	D	CF002 - Codolo fresato ø10 - sp.5
Corpo	IN	aspirazione - 3/8" BSP
	OUT	mandata - 3/8" BSP
Coperchio	A	standard



XU140

Tabella dati tecnici

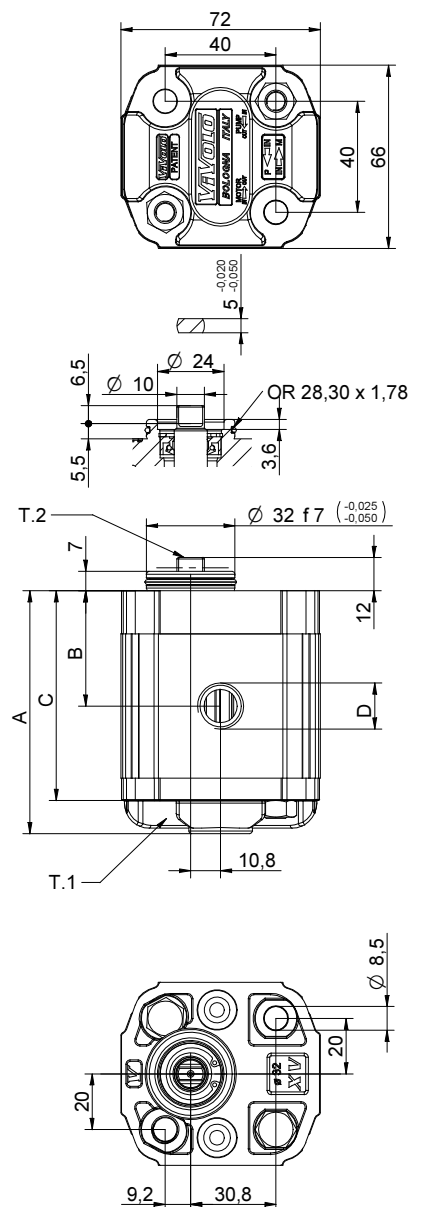
TIPO	Cilindrata cm ³ /giro	Pressione Max.		CODICE				CODICE													
		P1 bar	P3 bar	Rotazione Sinistra				Rotazione destra													
XV-1U/0.9	0,91	240	280	X	1	U	16	51	D	B	B	A	X	1	U	16	52	D	B	B	A
XV-1U/1.2	1,17	250	290	X	1	U	17	51	D	B	B	A	X	1	U	17	52	D	B	B	A
XV-1U/1.7	1,56	250	290	X	1	U	18	51	D	B	B	A	X	1	U	18	52	D	B	B	A
XV-1U/2.2	2,08	250	290	X	1	U	20	51	D	B	B	A	X	1	U	20	52	D	B	B	A
XV-1U/2.6	2,60	250	300	X	1	U	21	51	D	B	B	A	X	1	U	21	52	D	B	B	A
XV-1U/3.2	3,12	250	300	X	1	U	23	51	D	B	B	A	X	1	U	23	52	D	B	B	A
XV-1U/3.8	3,64	250	300	X	1	U	25	51	D	B	B	A	X	1	U	25	52	D	B	B	A
XV-1U/4.3	4,16	250	300	X	1	U	27	51	D	B	B	A	X	1	U	27	52	D	B	B	A
XV-1U/4.9	4,94	250	300	X	1	U	29	51	D	B	B	A	X	1	U	29	52	D	B	B	A
XV-1U/5.9	5,85	250	300	X	1	U	31	51	D	B	B	A	X	1	U	31	52	D	B	B	A
XV-1U/6.5	6,50	250	300	X	1	U	32	51	D	B	B	A	X	1	U	32	52	D	B	B	A
XV-1U/7.8	7,54	220	260	X	1	U	34	51	D	B	B	A	X	1	U	34	52	D	B	B	A
XV-1U/9.8	9,88	190	230	X	1	U	36	51	D	B	B	A	X	1	U	36	52	D	B	B	A

P1) Pressione max. di esercizio - P3) Pressione max. di picco

Per applicazioni gravose si consiglia di verificare la coppia ammissibile dell'albero

Tabella dimensioni

TIPO	Peso kg	A	B	C	D	
		mm	mm	mm	IN	OUT
XV-1U/0.9	0,950	77,1	36,3	65,1	3/8" BSPP	3/8" BSPP
XV-1U/1.2	0,970	78,0	36,8	66,0	3/8" BSPP	3/8" BSPP
XV-1U/1.7	1,010	79,5	37,5	67,5	3/8" BSPP	3/8" BSPP
XV-1U/2.2	1,030	81,5	38,5	69,5	3/8" BSPP	3/8" BSPP
XV-1U/2.6	1,060	83,5	39,5	71,5	3/8" BSPP	3/8" BSPP
XV-1U/3.2	1,090	85,5	40,5	73,5	3/8" BSPP	3/8" BSPP
XV-1U/3.8	1,120	87,5	41,5	75,5	3/8" BSPP	3/8" BSPP
XV-1U/4.3	1,170	89,5	42,5	77,5	3/8" BSPP	3/8" BSPP
XV-1U/4.9	1,200	92,5	44,0	80,5	3/8" BSPP	3/8" BSPP
XV-1U/5.9	1,260	96,0	45,8	84,0	3/8" BSPP	3/8" BSPP
XV-1U/6.5	1,300	97,5	47,0	85,5	3/8" BSPP	3/8" BSPP
XV-1U/7.8	1,360	102,5	49,0	90,5	3/8" BSPP	3/8" BSPP
XV-1U/9.8	1,500	111,5	53,5	99,5	3/8" BSPP	3/8" BSPP



26/08/04 X1P25S20B8A.dft

T.1 = 24.5÷29.4 [Nm] - coppia di serraggio viti M8

T.2 = 13.8 [Nm] - coppia ammissibile dell'albero (N.B. Per la scelta dell'albero verificare sempre la coppia ammissibile).

Tavola delle varianti

XV-1U

BASE ø32 "HY" sagomata

BASE ø32 "HY" sagomata				Albero				Coperchio			
Rotazione Sinistra		Rotazione destra						Rotazione Sinistra		Rotazione destra	
	51		52	CF002 - Codolo fresato T.2 = 13.8 [Nm] 	D	CO001 - Conico T.2 = 43 [Nm] 	F			A	
	53		54	SCF02 - Scanalato T.2 = 42.8 [Nm] m=0,75 Z=15 	L	SCF04 - Scanalato T.2 = 22.6 [Nm] m=1,6 Z=6 DIN 5482 - 12x9 	J			B	
	55		56	SCF01 - Scanalato T.2 = 42.8 [Nm] m=0,75 Z=15 	Q	SCF03 - Scanalato T.2 = 42.8 [Nm] m=0,75 Z=15 	R			C	
	57		58							D	

Cilindrata	
TIPO	CODICE
XV-1U/0.9	16
XV-1U/1.2	17
XV-1U/1.7	18
XV-1U/2.2	20
XV-1U/2.6	21
XV-1U/3.2	23
XV-1U/3.8	25
XV-1U/4.3	27
XV-1U/4.9	29
XV-1U/5.9	31
XV-1U/6.5	32
XV-1U/7.8	34
XV-1U/9.8	36

Corpi standard								
Cilindrata	cm3/giro	Filettature standard						
		0.9	I - I	B - B	J - J	B - Z	Z - Z	G - F
1.2	I - I	B - B	J - J	B - Z	Z - Z	G - F		
1.7	I - I	B - B	J - J	B - Z	Z - Z	G - F		
2.2	I - I	B - B	J - J	B - Z	Z - Z	G - F		
2.6	I - I	B - B	J - J	B - Z	Z - Z	G - F		
3.2	I - I	B - B	J - J	B - Z	Z - Z	G - F		
3.8	I - I	B - B	J - J	B - Z	Z - Z	G - F		
4.3	I - I	B - B	J - J	B - Z	Z - Z	G - F		
4.9	I - I	B - B	J - J	B - Z	Z - Z	G - F		
5.9	I - I	B - B	J - J	B - Z	Z - Z	G - F		
6.5	I - I	B - B	J - J	B - Z	Z - Z	G - F		
7.8	I - I	B - B	J - J	B - Z	Z - Z	G - F		
9.8	I - I	B - B	J - J	B - Z	Z - Z	G - F		

Tabella con indicate le combinazioni delle flangiate e filettature standard disponibili a magazzino

		N
Drenaggio interno		
		O
Drenaggio esterno		

Corpo (filettature e flangiate)													
	A		B		C		D		E		F		G
	H		I		J	Corpo Chiuso		Z					

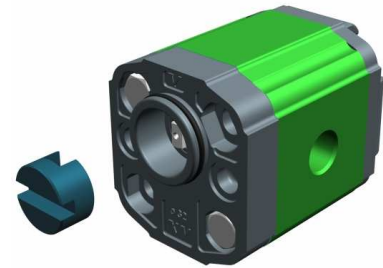
motore unidirezionale - serie XV

XV-1U

MOTORE TIPO "BH" UNIFICAZIONE TEDESCA
BASE ø32 SAGOMATA - ALBERO CODOLO FRESATO

X 1 U 25 32 C B B A

Serie	X	serie XV
Gruppo	1	gruppo 1
Categoria	U	motore unidirezionale
Cilindrata	25	3.8
Base	32	Ø32 BH UNIFICAZIONE TEDESCA rotazione destra
Albero	C	CF001 - Codolo fresato ø10 - sp.5 ("BH" unificazione tedesca)
Corpo	IN	aspirazione - 3/8" BSP
	OUT	mandata - 3/8" BSP
Coperchio	A	standard



XU161

Tabella dati tecnici

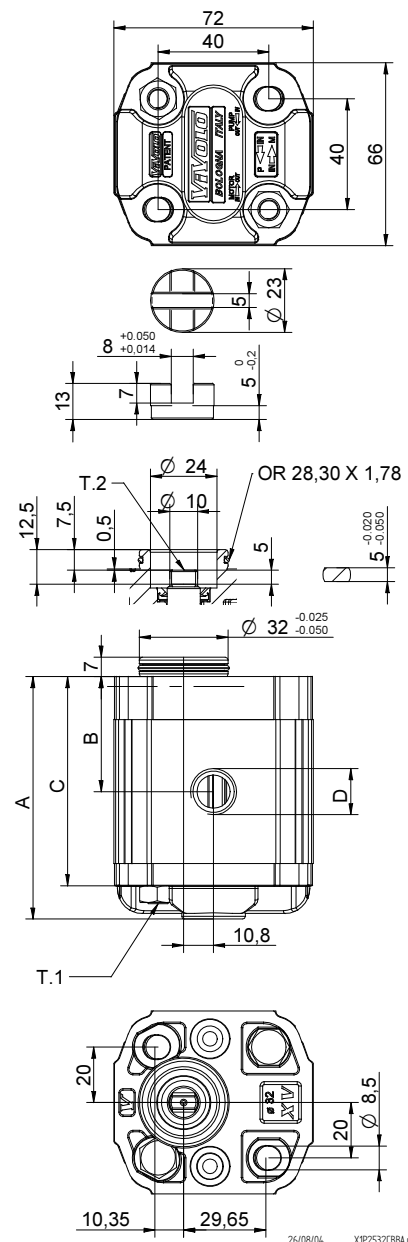
TIPO	Cilindrata cm ³ /giro	Pressione Max.		CODICE	
		P1 bar	P3 bar	Rotazione Sinistra	Rotazione destra
XV-1U/0.9	0,91	240	280	X 1 U 16 31 C B B A	X 1 U 16 32 C B B A
XV-1U/1.2	1,17	250	290	X 1 U 17 31 C B B A	X 1 U 17 32 C B B A
XV-1U/1.7	1,56	250	290	X 1 U 18 31 C B B A	X 1 U 18 32 C B B A
XV-1U/2.2	2,08	250	290	X 1 U 20 31 C B B A	X 1 U 20 32 C B B A
XV-1U/2.6	2,60	250	300	X 1 U 21 31 C B B A	X 1 U 21 32 C B B A
XV-1U/3.2	3,12	250	300	X 1 U 23 31 C B B A	X 1 U 23 32 C B B A
XV-1U/3.8	3,64	250	300	X 1 U 25 31 C B B A	X 1 U 25 32 C B B A
XV-1U/4.3	4,16	250	300	X 1 U 27 31 C B B A	X 1 U 27 32 C B B A
XV-1U/4.9	4,94	250	300	X 1 U 29 31 C B B A	X 1 U 29 32 C B B A
XV-1U/5.9	5,85	250	300	X 1 U 31 31 C B B A	X 1 U 31 32 C B B A
XV-1U/6.5	6,50	250	300	X 1 U 32 31 C B B A	X 1 U 32 32 C B B A
XV-1U/7.8	7,54	220	260	X 1 U 34 31 C B B A	X 1 U 34 32 C B B A
XV-1U/9.8	9,88	190	230	X 1 U 36 31 C B B A	X 1 U 36 32 C B B A

P1) Pressione max. di esercizio - P3) Pressione max. di picco

Per applicazioni gravose si consiglia di verificare la coppia ammissibile dell'albero

Tabella dimensioni

TIPO	Peso kg	A	B	C	D	
		mm	mm	mm	IN	OUT
XV-1U/0.9	0,950	77,1	36,3	65,1	3/8" BSPP	3/8" BSPP
XV-1U/1.2	0,970	78,0	36,8	66,0	3/8" BSPP	3/8" BSPP
XV-1U/1.7	1,010	79,5	37,5	67,5	3/8" BSPP	3/8" BSPP
XV-1U/2.2	1,030	81,5	38,5	69,5	3/8" BSPP	3/8" BSPP
XV-1U/2.6	1,060	83,5	39,5	71,5	3/8" BSPP	3/8" BSPP
XV-1U/3.2	1,090	85,5	40,5	73,5	3/8" BSPP	3/8" BSPP
XV-1U/3.8	1,120	87,5	41,5	75,5	3/8" BSPP	3/8" BSPP
XV-1U/4.3	1,170	89,5	42,5	77,5	3/8" BSPP	3/8" BSPP
XV-1U/4.9	1,200	92,5	44,0	80,5	3/8" BSPP	3/8" BSPP
XV-1U/5.9	1,260	96,0	45,8	84,0	3/8" BSPP	3/8" BSPP
XV-1U/6.5	1,300	97,5	47,0	85,5	3/8" BSPP	3/8" BSPP
XV-1U/7.8	1,360	102,5	49,0	90,5	3/8" BSPP	3/8" BSPP
XV-1U/9.8	1,500	111,5	53,5	99,5	3/8" BSPP	3/8" BSPP



T.1 = 24.5÷29.4 [Nm] - coppia di serraggio viti M8

T.2 = 13.8 [Nm] - coppia ammissibile dell'albero (N.B. Per la scelta dell'albero verificare sempre la coppia ammissibile).

Tavola delle varianti

XV-1U

BASE ø32 "BH" unificazione tedesca

BASE ø32 "BH" unificazione tedesca				Albero		Coperchio	
Rotazione Sinistra		Rotazione destra				Rotazione Sinistra	Rotazione destra
	31		32	CF001 - Codolo fresato T.2 = 13.8 [Nm]	C	SCF01 - Scanalato T.2 = 42.8 [Nm]	A
	33		34	SCF03 - Scanalato T.2 = 42.8 [Nm]	R		B
	35		36				C
	37		38				D

Cilindrata	
TIPO	CODICE
XV-1U/0.9	16
XV-1U/1.2	17
XV-1U/1.7	18
XV-1U/2.2	20
XV-1U/2.6	21
XV-1U/3.2	23
XV-1U/3.8	25
XV-1U/4.3	27
XV-1U/4.9	29
XV-1U/5.9	31
XV-1U/6.5	32
XV-1U/7.8	34
XV-1U/9.8	36

Corpi standard							
Cilindrata	cm ³ /giro	Filettature standard					
		0.9	I - I	B - B	J - J	B - Z	Z - Z
1.2	I - I	B - B	J - J	B - Z	Z - Z	G - F	
1.7	I - I	B - B	J - J	B - Z	Z - Z	G - F	
2.2	I - I	B - B	J - J	B - Z	Z - Z	G - F	
2.6	I - I	B - B	J - J	B - Z	Z - Z	G - F	
3.2	I - I	B - B	J - J	B - Z	Z - Z	G - F	
3.8	I - I	B - B	J - J	B - Z	Z - Z	G - F	
4.3	I - I	B - B	J - J	B - Z	Z - Z	G - F	
4.9	I - I	B - B	J - J	B - Z	Z - Z	G - F	
5.9	I - I	B - B	J - J	B - Z	Z - Z	G - F	
6.5	I - I	B - B	J - J	B - Z	Z - Z	G - F	
7.8	I - I	B - B	J - J	B - Z	Z - Z	G - F	
9.8	I - I	B - B	J - J	B - Z	Z - Z	G - F	

Tabella con indicate le combinazioni delle flangiature e filettature standard disponibili a magazzino

	N
	O

Corpo (filettature e flangiature)							
	A		B		C		D
	E		F		G		
	H		I		J	Corpo Chiuso	Z

motore unidirezionale - serie XV

XV-1U

MOTORE TIPO "SAE AA"
BASE Ø50.8 - ALBERO CILINDRICO



XU168

X 1 U 25 62 B B B A

Serie	X	serie XV
Gruppo	1	gruppo 1
Categoria	U	motore unidirezionale
Cilindrata	25	3.8
Base	62	Ø50.8 SAE AA rotazione destra
Albero	B	CI002 - Cilindrico ø12.7 - linguetta sp.3.2 (SAE AA)
Corpo	IN	aspirazione - 3/8" BSP
	OUT	mandata - 3/8" BSP
Coperchio	A	standard

Tabella dati tecnici

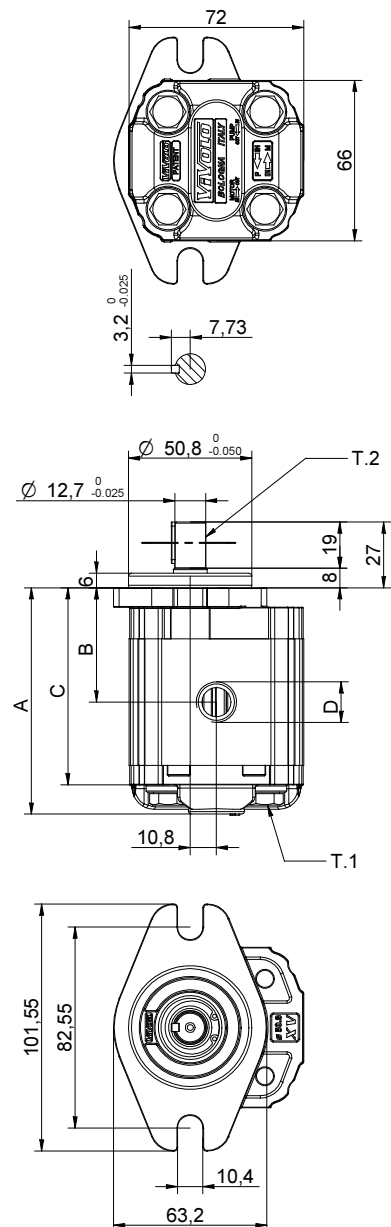
TIPO	Cilindrata cm ³ /giro	Pressione Max.		CODICE	
		P1 bar	P3 bar	Rotazione Sinistra	Rotazione destra
XV-1U/0.9	0,91	240	280	X 1 U 16 61 B B B A	X 1 U 16 62 B B B A
XV-1U/1.2	1,17	250	290	X 1 U 17 61 B B B A	X 1 U 17 62 B B B A
XV-1U/1.7	1,56	250	290	X 1 U 18 61 B B B A	X 1 U 18 62 B B B A
XV-1U/2.2	2,08	250	290	X 1 U 20 61 B B B A	X 1 U 20 62 B B B A
XV-1U/2.6	2,60	250	300	X 1 U 21 61 B B B A	X 1 U 21 62 B B B A
XV-1U/3.2	3,12	250	300	X 1 U 23 61 B B B A	X 1 U 23 62 B B B A
XV-1U/3.8	3,64	250	300	X 1 U 25 61 B B B A	X 1 U 25 62 B B B A
XV-1U/4.3	4,16	250	300	X 1 U 27 61 B B B A	X 1 U 27 62 B B B A
XV-1U/4.9	4,94	250	300	X 1 U 29 61 B B B A	X 1 U 29 62 B B B A
XV-1U/5.9	5,85	250	300	X 1 U 31 61 B B B A	X 1 U 31 62 B B B A
XV-1U/6.5	6,50	250	300	X 1 U 32 61 B B B A	X 1 U 32 62 B B B A
XV-1U/7.8	7,54	220	260	X 1 U 34 61 B B B A	X 1 U 34 62 B B B A
XV-1U/9.8	9,88	190	230	X 1 U 36 61 B B B A	X 1 U 36 62 B B B A

P1) Pressione max. di esercizio - P3) Pressione max. di picco

Per applicazioni gravose si consiglia di verificare la coppia ammissibile dell'albero

Tabella dimensioni

TIPO	Peso kg	A	B	C	D	D
		mm	mm	mm	IN	OUT
XV-1U/0.9	1,000	82,6	41,8	70,6	3/8" BSPP	3/8" BSPP
XV-1U/1.2	1,020	83,5	42,3	71,5	3/8" BSPP	3/8" BSPP
XV-1U/1.7	1,060	85,0	43,0	73,0	3/8" BSPP	3/8" BSPP
XV-1U/2.2	1,080	87,0	44,0	75,0	3/8" BSPP	3/8" BSPP
XV-1U/2.6	1,110	89,0	45,0	77,0	3/8" BSPP	3/8" BSPP
XV-1U/3.2	1,140	91,0	46,0	79,0	3/8" BSPP	3/8" BSPP
XV-1U/3.8	1,170	93,0	47,0	81,0	3/8" BSPP	3/8" BSPP
XV-1U/4.3	1,220	95,0	48,0	83,0	3/8" BSPP	3/8" BSPP
XV-1U/4.9	1,250	98,0	49,5	86,0	3/8" BSPP	3/8" BSPP
XV-1U/5.9	1,310	101,5	51,3	89,5	3/8" BSPP	3/8" BSPP
XV-1U/6.5	1,350	105,0	52,5	93,0	3/8" BSPP	3/8" BSPP
XV-1U/7.8	1,410	108,0	54,5	96,0	3/8" BSPP	3/8" BSPP
XV-1U/9.8	1,550	117,0	59,0	105,0	3/8" BSPP	3/8" BSPP





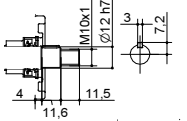
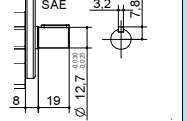

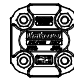
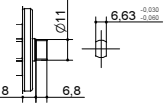
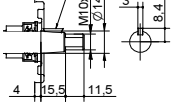
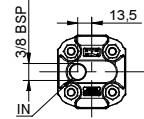
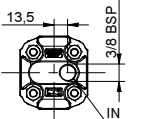
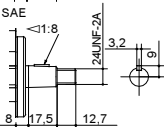
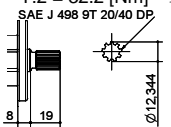
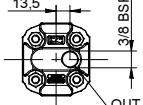
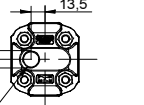
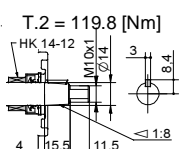
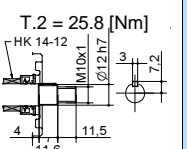
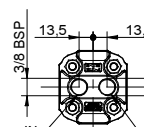
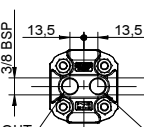
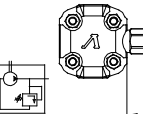
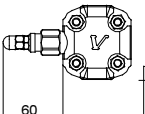
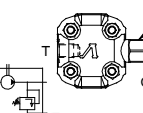
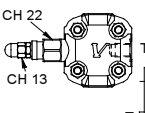
T.1 = 24.5÷29.4 [Nm] - coppia di serraggio viti M8

T.2 = 32.8 [Nm] - coppia ammissibile dell'albero (N.B. Per la scelta dell'albero verificare sempre la coppia ammissibile).

Tavola delle varianti

XV-1U

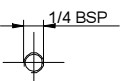
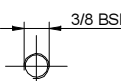
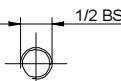
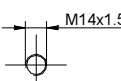
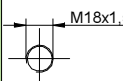
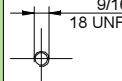
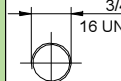
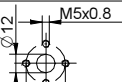
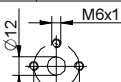
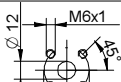
BASE $\varnothing 50.8$ "SAE AA"

BASE $\varnothing 50.8$ "SAE AA"		Albero		Coperchio				
Rotazione Sinistra	Rotazione destra			Rotazione Sinistra	Rotazione destra			
		CI001 - Cilindrico T.2 = 25.8 [Nm] 	A	CI002 - Cilindrico T.2 = 32.8 [Nm] SAE 	B			A
	61							
	62							
		CF003 - Codolo fresato T.2 = 25.9 [Nm] SAE 	E	CO002 - Conico T.2 = 119.8 [Nm] 	G			B
		SAE 	I	SCF05 - Scanalato T.2 = 32.2 [Nm] SAE J 498 9T 20/40 DP 	K			C
		CO002+HK - Conico T.2 = 119.8 [Nm] HK 14-12 	O	CI001+HK - Cilindrico T.2 = 25.8 [Nm] HK 14-12 	P			D
								N
								O

Cilindrata	
TIPO	CODICE
XV-1U/0.9	16
XV-1U/1.2	17
XV-1U/1.7	18
XV-1U/2.2	20
XV-1U/2.6	21
XV-1U/3.2	23
XV-1U/3.8	25
XV-1U/4.3	27
XV-1U/4.9	29
XV-1U/5.9	31
XV-1U/6.5	32
XV-1U/7.8	34
XV-1U/9.8	36

Corpi standard							
Cilindrata	cm3/giro	Filettature standard					
0.9	I - I	B - B	J - J	B - Z	Z - Z	G - F	
1.2	I - I	B - B	J - J	B - Z	Z - Z	G - F	
1.7	I - I	B - B	J - J	B - Z	Z - Z	G - F	
2.2	I - I	B - B	J - J	B - Z	Z - Z	G - F	
2.6	I - I	B - B	J - J	B - Z	Z - Z	G - F	
3.2	I - I	B - B	J - J	B - Z	Z - Z	G - F	
3.8	I - I	B - B	J - J	B - Z	Z - Z	G - F	
4.3	I - I	B - B	J - J	B - Z	Z - Z	G - F	
4.9	I - I	B - B	J - J	B - Z	Z - Z	G - F	
5.9	I - I	B - B	J - J	B - Z	Z - Z	G - F	
6.5	I - I	B - B	J - J	B - Z	Z - Z	G - F	
7.8	I - I	B - B	J - J	B - Z	Z - Z	G - F	
9.8	I - I	B - B	J - J	B - Z	Z - Z	G - F	

Tabella con indicate le combinazioni delle flangiate e filettature standard disponibili a magazzino

Corpo (filettature e flangiate)													
	A		B		C		D		E		F		G
	H		I		J	Corpo Chiuso	Z						

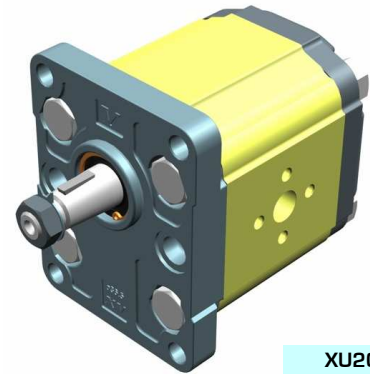
motore unidirezionale - serie XV

XV-2U

MOTORE STANDARD EUROPEO
BASE Ø36.5 - ALBERO CONICO

X 2 U 51 02 E P O A

Serie	X	serie XV
Gruppo	2	gruppo 2
Categoria	U	motore unidirezionale
Cilindrata	51	17
Base	02	Ø36.5 STANDARD EUROPEA rotazione destra
Albero	E	CO001 - Conico 1:8 - Ø17.4 - M12x1.5 - linguetta sp.4
Corpo	IN	aspirazione - Ø40 Ø20 M8
	OUT	mandata - Ø30 Ø13.5 M6
Coperchio	A	standard



XU201

Tabella dati tecnici

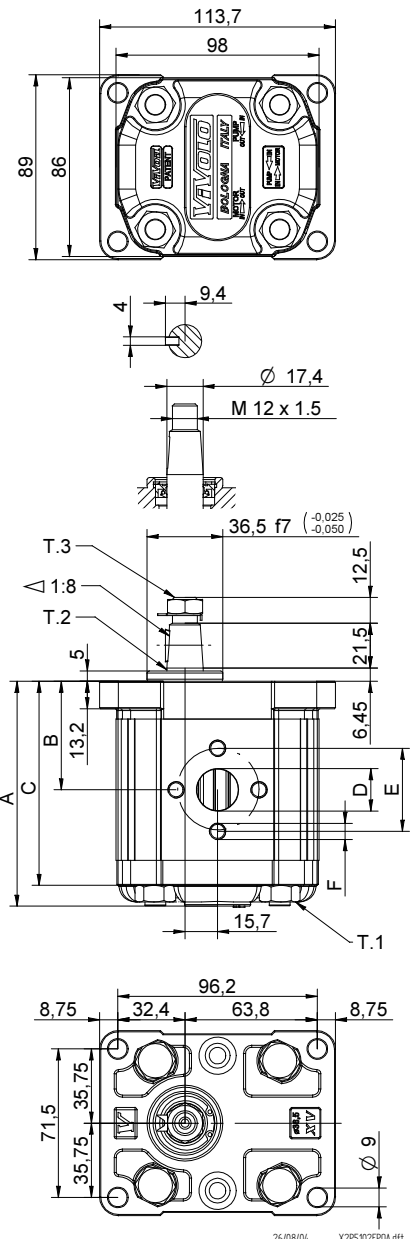
TIPO	Cilindrata cm ³ /giro	Pressione Max.		CODICE	
		P1 bar	P3 bar	Rotazione Sinistra	Rotazione destra
XV-2U/04	4,20	260	300	X 2 U 41 01 E O O A	X 2 U 41 02 E O O A
XV-2U/06	6,00	260	300	X 2 U 43 01 E O O A	X 2 U 43 02 E O O A
XV-2U/09	8,40	260	300	X 2 U 45 01 E O O A	X 2 U 45 02 E O O A
XV-2U/11	10,80	260	300	X 2 U 47 01 E O O A	X 2 U 47 02 E O O A
XV-2U/14	14,40	250	290	X 2 U 49 01 E P O A	X 2 U 49 02 E P O A
XV-2U/17	16,80	230	270	X 2 U 51 01 E P O A	X 2 U 51 02 E P O A
XV-2U/19	19,20	210	250	X 2 U 53 01 E P O A	X 2 U 53 02 E P O A
XV-2U/22	22,80	200	240	X 2 U 55 01 E P O A	X 2 U 55 02 E P O A
XV-2U/26	26,20	170	210	X 2 U 57 01 E Q P A	X 2 U 57 02 E Q P A
XV-2U/30	30,00	160	200	X 2 U 59 01 E Q P A	X 2 U 59 02 E Q P A
XV-2U/34	34,20	150	190	X 2 U 61 01 E Q P A	X 2 U 61 02 E Q P A
XV-2U/40	39,60	140	180	X 2 U 63 01 E Q P A	X 2 U 63 02 E Q P A

P1) Pressione max. di esercizio - P3) Pressione max. di picco

Per applicazioni gravose si consiglia di verificare la coppia ammissibile dell'albero

Tabella dimensioni

TIPO	Peso kg	A	B	C	D	E	F	D	E	F
		mm	mm	mm	IN			OUT		
XV-2U/04	2,200	87,2	41,7	77,2	Ø13,5	30	M6x1	Ø13,5	30	M6x1
XV-2U/06	2,300	90,2	43,2	80,2	Ø13,5	30	M6x1	Ø13,5	30	M6x1
XV-2U/09	2,400	94,2	45,2	84,2	Ø13,5	30	M6x1	Ø13,5	30	M6x1
XV-2U/11	2,500	98,2	47,2	88,2	Ø13,5	30	M6x1	Ø13,5	30	M6x1
XV-2U/14	2,700	104,2	50,2	94,2	Ø13,5	30	M6x1	Ø20	40	M8X1,25
XV-2U/17	2,800	108,2	52,2	98,2	Ø13,5	30	M6x1	Ø20	40	M8X1,25
XV-2U/19	2,900	112,2	54,2	102,2	Ø13,5	30	M6x1	Ø20	40	M8X1,25
XV-2U/22	3,050	118,2	57,2	108,2	Ø13,5	30	M6x1	Ø20	40	M8X1,25
XV-2U/26	3,150	122,2	59,2	112,2	Ø20	40	M8X1,25	Ø23,5	40	M8X1,25
XV-2U/30	3,400	130,2	63,2	120,2	Ø20	40	M8X1,25	Ø23,5	40	M8X1,25
XV-2U/34	3,600	137,2	66,7	127,2	Ø20	40	M8X1,25	Ø23,5	40	M8X1,25
XV-2U/40	3,800	146,2	71,2	136,2	Ø20	40	M8X1,25	Ø23,5	40	M8X1,25



T.1 = 54÷58.9 [Nm] - coppia di serraggio viti M10

T.3 = 40 [Nm] - coppia di serraggio - chiave 19

T.2 = 233.2 [Nm] - coppia ammissibile dell'albero (N.B. Per la scelta dell'albero verificare sempre la coppia ammissibile).

Tavola delle varianti

XV-2U

BASE $\varnothing 36.5$

BASE $\varnothing 36.5$				Albero				Coperchio			
Rotazione Sinistra		Rotazione destra						Rotazione Sinistra		Rotazione destra	
	01		02	CI001 - Cilindrico T.2 = 44.1 [Nm]	A	CI002 - Cilindrico T.2 = 67.5 [Nm]	B				A
	03		04	CO001 - Conico T.2 = 233.2 [Nm]	E	CO002 - Conico T.2 = 233.2 [Nm]	F				B
	05		06	SCF02 - Scanalato T.2 = 86.1 [Nm]	G	SCF03 - Scanalato T.2 = 86.1 [Nm]	H				C
	07		08	SCF04 - Scanalato T.2 = 67.1 [Nm]	I	SCF01 - Scanalato T.2 = 86.2 [Nm]	L				D

Cilindrata	
TIPO	CODICE
XV-2U/04	41
XV-2U/06	43
XV-2U/09	45
XV-2U/11	47
XV-2U/14	49
XV-2U/17	51
XV-2U/19	53
XV-2U/22	55
XV-2U/26	57
XV-2U/30	59
XV-2U/34	61
XV-2U/40	63

Corpi standard						
Cilindrata	cm3/giro	Filettature standard				
4	O - O	S - R	B - B	L - M	Z - Z	
6	O - O	S - R	B - B	L - M	Z - Z	
9	O - O	S - R	B - B	L - M	Z - Z	
11	O - O	S - R	B - B	L - M	Z - Z	
14	P - O	S - R	C - B	L - M	Z - Z	
17	P - O	S - R	C - B	L - M	Z - Z	
19	P - O	S - R	C - B	L - M	Z - Z	
22	P - O	S - R	C - B	L - M	Z - Z	
26	Q - P	S - R	D - C	L - M	Z - Z	
30	Q - P	S - S	D - C	L - M	Z - Z	
34	Q - P	S - S	D - C	L - M	Z - Z	
40	Q - P	S - S	D - C	L - M	Z - Z	

Tabella con indicate le combinazioni delle flangiate e filettature standard disponibili a magazzino

				N
Drenaggio interno				
				O
Drenaggio esterno				

Corpo (filettature e flangiate)													
	A		B		C		D		E		F		G
	H		I		L		M		N			O	P
	Q		R		S		T		U			V	Z
Corpo Chiuso													

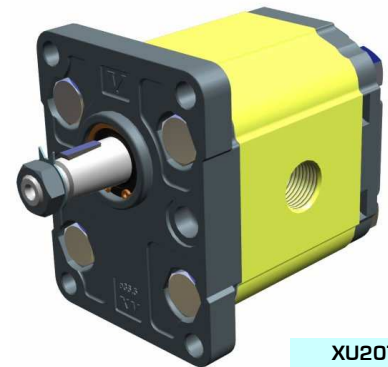
motore unidirezionale - serie XV

XV-2U

MOTORE STANDARD EUROPEO
BASE Ø36.5 - ALBERO CONICO

X 2 U 51 02 E C B A

Serie	X	serie XV
Gruppo	2	gruppo 2
Categoria	U	motore unidirezionale
Cilindrata	51	17
Base	02	Ø36.5 STANDARD EUROPEA rotazione destra
Albero	E	CO001 - Conico 1:8 - Ø17.4 - M12x1.5 - linguetta sp.4
Corpo	IN	aspirazione - 3/4" BSP
	OUT	mandata - 1/2" BSP
Coperchio	A	standard



XU207

Tabella dati tecnici

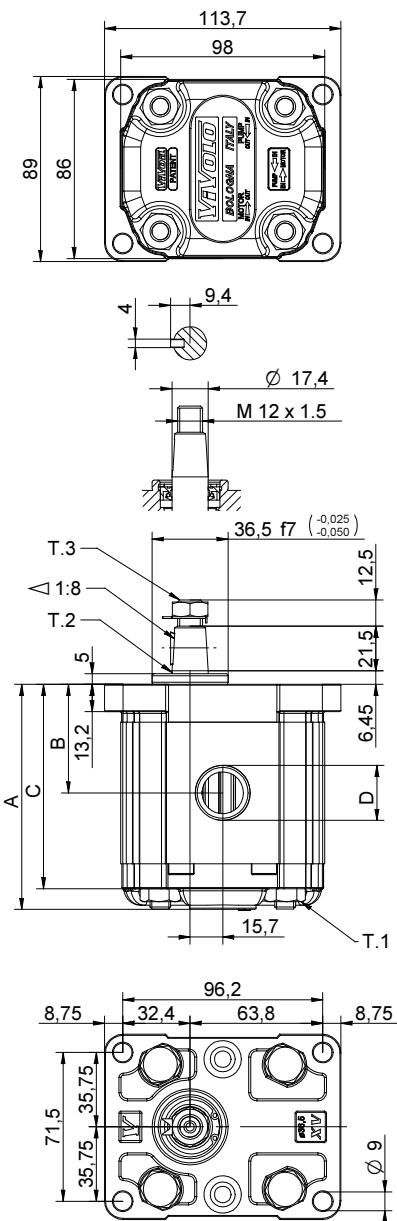
TIPO	Cilindrata cm3/giro	Pressione Max.		CODICE			
		P1 bar	P3 bar	Rotazione Sinistra		Rotazione destra	
XV-2U/04	4,20	260	300	X 2 U 41 01	E B B A	X 2 U 41 02	E B B A
XV-2U/06	6,00	260	300	X 2 U 43 01	E B B A	X 2 U 43 02	E B B A
XV-2U/09	8,40	260	300	X 2 U 45 01	E B B A	X 2 U 45 02	E B B A
XV-2U/11	10,80	260	300	X 2 U 47 01	E B B A	X 2 U 47 02	E B B A
XV-2U/14	14,40	250	290	X 2 U 49 01	E C B A	X 2 U 49 02	E C B A
XV-2U/17	16,80	230	270	X 2 U 51 01	E C B A	X 2 U 51 02	E C B A
XV-2U/19	19,20	210	250	X 2 U 53 01	E C B A	X 2 U 53 02	E C B A
XV-2U/22	22,80	200	240	X 2 U 55 01	E C B A	X 2 U 55 02	E C B A
XV-2U/26	26,20	170	210	X 2 U 57 01	E D C A	X 2 U 57 02	E D C A
XV-2U/30	30,00	160	200	X 2 U 59 01	E D C A	X 2 U 59 02	E D C A
XV-2U/34	34,20	150	190	X 2 U 61 01	E D C A	X 2 U 61 02	E D C A
XV-2U/40	39,60	140	180	X 2 U 63 01	E D C A	X 2 U 63 02	E D C A

P1) Pressione max. di esercizio - P3) Pressione max. di picco

Per applicazioni gravose si consiglia di verificare la coppia ammissibile dell'albero

Tabella dimensioni

TIPO	Peso kg	A	B	C	D	D
		mm	mm	mm	IN	OUT
XV-2U/04	2,200	87,2	41,7	77,2	1/2" BSPP	1/2" BSPP
XV-2U/06	2,300	90,2	43,2	80,2	1/2" BSPP	1/2" BSPP
XV-2U/09	2,400	94,2	45,2	84,2	1/2" BSPP	1/2" BSPP
XV-2U/11	2,500	98,2	47,2	88,2	1/2" BSPP	1/2" BSPP
XV-2U/14	2,700	104,2	50,2	94,2	3/4" BSPP	1/2" BSPP
XV-2U/17	2,800	108,2	52,2	98,2	3/4" BSPP	1/2" BSPP
XV-2U/19	2,900	112,2	54,2	102,2	3/4" BSPP	1/2" BSPP
XV-2U/22	3,050	118,2	57,2	108,2	3/4" BSPP	1/2" BSPP
XV-2U/26	3,150	122,2	59,2	112,2	1" BSPP	3/4" BSPP
XV-2U/30	3,400	130,2	63,2	120,2	1" BSPP	3/4" BSPP
XV-2U/34	3,600	137,2	66,7	127,2	1" BSPP	3/4" BSPP
XV-2U/40	3,800	146,2	71,2	136,2	1" BSPP	3/4" BSPP



26/08/04 XZPS10ZETBA.dft

T.1 = 54÷58.9 [Nm] - coppia di serraggio viti M10

T.3 = 40 [Nm] - coppia di serraggio - chiave 19

T.2 = 233.2 [Nm] - coppia ammissibile dell'albero (N.B. Per la scelta dell'albero verificare sempre la coppia ammissibile).

Tavola delle varianti

XV-2U

BASE $\varnothing 36.5$

BASE $\varnothing 36.5$				Albero				Coperchio			
Rotazione Sinistra		Rotazione destra						Rotazione Sinistra		Rotazione destra	
	01		02	CI001 - Cilindrico T.2 = 44.1 [Nm] 	A	CI002 - Cilindrico T.2 = 67.5 [Nm] 	B			A	
	03		04	CO001 - Conico T.2 = 233.2 [Nm] 	E	CO002 - Conico T.2 = 233.2 [Nm] 	F			B	
	05		06	SCF02 - Scanalato T.2 = 86.1 [Nm] m=1.6 Z=9 DIN 5482 - 17x14 	G	SCF03 - Scanalato T.2 = 86.1 [Nm] m=1.6 Z=9 DIN 5482 - 17x14 	H			C	
	07		08	SCF04 - Scanalato T.2 = 67.1 [Nm] SAE J 498 9T 16/32 DP 	I	SCF01 - Scanalato T.2 = 86.2 [Nm] m=1.6 Z=9 DIN 5482 - 17x14 	L			D	

Cilindrata	
TIPO	CODICE
XV-2U/04	41
XV-2U/06	43
XV-2U/09	45
XV-2U/11	47
XV-2U/14	49
XV-2U/17	51
XV-2U/19	53
XV-2U/22	55
XV-2U/26	57
XV-2U/30	59
XV-2U/34	61
XV-2U/40	63

Corpi standard						
Cilindrata	cm3/giro	Filettature standard				
4	O - O	S - R	B - B	L - M	Z - Z	
6	O - O	S - R	B - B	L - M	Z - Z	
9	O - O	S - R	B - B	L - M	Z - Z	
11	O - O	S - R	B - B	L - M	Z - Z	
14	P - O	S - R	C - B	L - M	Z - Z	
17	P - O	S - R	C - B	L - M	Z - Z	
19	P - O	S - R	C - B	L - M	Z - Z	
22	P - O	S - R	C - B	L - M	Z - Z	
26	Q - P	S - R	D - C	L - M	Z - Z	
30	Q - P	S - S	D - C	L - M	Z - Z	
34	Q - P	S - S	D - C	L - M	Z - Z	
40	Q - P	S - S	D - C	L - M	Z - Z	

Tabella con indicate le combinazioni delle flangiate e filettature standard disponibili a magazzino

		N
Drenaggio interno		
		O
Drenaggio esterno		

Corpo (filettature e flangiate)													
	A		B		C		D		E		F		G
	H		I		L		M		N			O	P
	Q		R		S		T		U			V	Z
Corpo Chiuso													

motore unidirezionale - serie XV

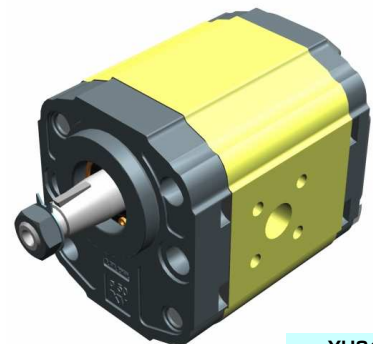
XV-2U

MOTORE TIPO "BH"

BASE Ø50 SAGOMATA - ALBERO CONICO

X 2 U 51 12 F S R A

Serie	X	serie XV
Gruppo	2	gruppo 2
Categoria	U	motore unidirezionale
Cilindrata	51	17
Base	12	Ø50 UNIFICAZIONE TEDESCA BH rotazione destra
Albero	F	CO002 - Conico 1:5 - Ø17.4 - M12x1.5 - linguetta sp.3
Corpo	IN	aspirazione - Ø40 a 45° Ø20 M6
	OUT	mandata - Ø35 a 45° Ø15 M6
Coperchio	A	standard



XU210

Tabella dati tecnici

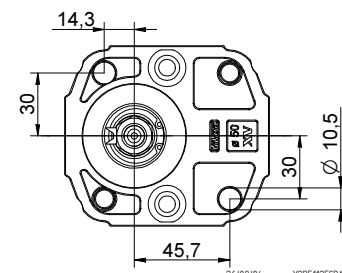
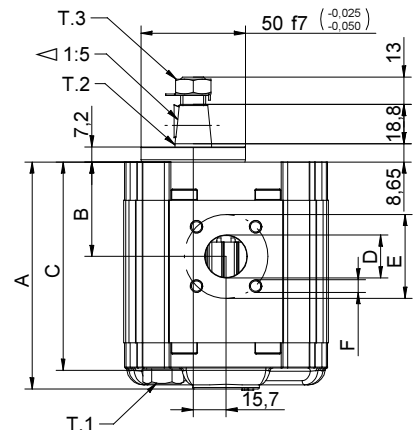
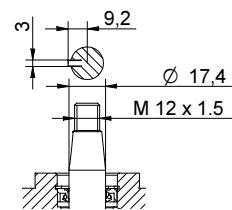
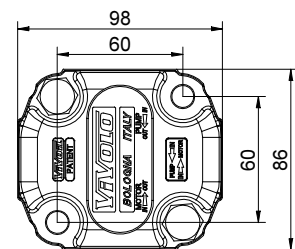
TIPO	Cilindrata	Pressione Max.		CODICE	
		cm3/giro	P1 bar	P3 bar	Rotazione Sinistra
XV-2U/04	4,20	260	300	X 2 U 41 11 F S R A	X 2 U 41 12 F S R A
XV-2U/06	6,00	260	300	X 2 U 43 11 F S R A	X 2 U 43 12 F S R A
XV-2U/09	8,40	260	300	X 2 U 45 11 F S R A	X 2 U 45 12 F S R A
XV-2U/11	10,80	260	300	X 2 U 47 11 F S R A	X 2 U 47 12 F S R A
XV-2U/14	14,40	250	290	X 2 U 49 11 F S R A	X 2 U 49 12 F S R A
XV-2U/17	16,80	230	270	X 2 U 51 11 F S R A	X 2 U 51 12 F S R A
XV-2U/19	19,20	210	250	X 2 U 53 11 F S R A	X 2 U 53 12 F S R A
XV-2U/22	22,80	200	240	X 2 U 55 11 F S R A	X 2 U 55 12 F S R A
XV-2U/26	26,20	170	210	X 2 U 57 11 F S R A	X 2 U 57 12 F S R A
XV-2U/30	30,00	160	200	X 2 U 59 11 F S S A	X 2 U 59 12 F S S A
XV-2U/34	34,20	150	190	X 2 U 61 11 F S S A	X 2 U 61 12 F S S A
XV-2U/40	39,60	140	180	X 2 U 63 11 F S S A	X 2 U 63 12 F S S A

P1) Pressione max. di esercizio - P3) Pressione max. di picco

Per applicazioni gravose si consiglia di verificare la coppia ammissibile dell'albero

Tabella dimensioni

TIPO	Peso	A	B	C	D	E	F	D	E	F
		kg	mm	mm	mm	IN			OUT	
XV-2U/04	2,100	87,2	38,6	77,2	Ø15	35	M6x1	Ø20	40	M6x1
XV-2U/06	2,200	90,2	38,6	80,2	Ø15	35	M6x1	Ø20	40	M6x2
XV-2U/09	2,300	94,2	40,6	84,2	Ø15	35	M6x1	Ø20	40	M6x3
XV-2U/11	2,400	98,2	45,0	88,2	Ø15	35	M6x1	Ø20	40	M6x4
XV-2U/14	2,600	104,2	45,0	94,2	Ø15	35	M6x1	Ø20	40	M6x5
XV-2U/17	2,700	108,2	45,0	98,2	Ø15	35	M6x1	Ø20	40	M6x6
XV-2U/19	2,800	112,2	45,0	102,2	Ø15	35	M6x1	Ø20	40	M6x7
XV-2U/22	2,950	118,2	52,5	108,2	Ø15	35	M6x1	Ø20	40	M6x8
XV-2U/26	3,050	122,2	52,5	112,2	Ø15	35	M6x1	Ø20	40	M6x9
XV-2U/30	3,300	130,2	60,7	120,2	Ø20	40	M6x1	Ø20	40	M6x10
XV-2U/34	3,500	137,2	60,7	127,2	Ø20	40	M6x1	Ø20	40	M6x11
XV-2U/40	3,700	146,2	60,7	136,2	Ø20	40	M6x1	Ø20	40	M6x12



T.1 = 54÷58.9 [Nm] - coppia di serraggio viti M10

T.3 = 40 [Nm] - coppia di serraggio - chiave 19

T.2 = 233.2 [Nm] - coppia ammissibile dell'albero (N.B. Per la scelta dell'albero verificare sempre la coppia ammissibile).

Tavola delle varianti

XV-2U

BASE ø50 "BH" sagomata

BASE ø50 "BH" sagomata				Albero				Coperchio			
Rotazione Sinistra		Rotazione destra						Rotazione Sinistra		Rotazione destra	
	11		12	CI001 - Cilindrico T.2 = 44.1 [Nm] 	A	CI002 - Cilindrico T.2 = 67.5 [Nm] 	B				A
	13		14	CO001 - Conico T.2 = 233.2 [Nm] 	E	CO002 - Conico T.2 = 233.2 [Nm] 	F				B
	15		16	SCF03 - Scanalato T.2 = 86.1 [Nm] m=1.6 Z=9 DIN 5482 - 17x14 	H						C
	17		18								D

Cilindrata	
TIPO	CODICE
XV-2U/04	41
XV-2U/06	43
XV-2U/09	45
XV-2U/11	47
XV-2U/14	49
XV-2U/17	51
XV-2U/19	53
XV-2U/22	55
XV-2U/26	57
XV-2U/30	59
XV-2U/34	61
XV-2U/40	63

Corpi standard						
Cilindrata	cm3/giro	Filettature standard				
4	O - O	S - R	B - B	L - M	Z - Z	
6	O - O	S - R	B - B	L - M	Z - Z	
9	O - O	S - R	B - B	L - M	Z - Z	
11	O - O	S - R	B - B	L - M	Z - Z	
14	P - O	S - R	C - B	L - M	Z - Z	
17	P - O	S - R	C - B	L - M	Z - Z	
19	P - O	S - R	C - B	L - M	Z - Z	
22	P - O	S - R	C - B	L - M	Z - Z	
26	Q - P	S - R	D - C	L - M	Z - Z	
30	Q - P	S - S	D - C	L - M	Z - Z	
34	Q - P	S - S	D - C	L - M	Z - Z	
40	Q - P	S - S	D - C	L - M	Z - Z	

Tabella con indicate le combinazioni delle flangiature e filettature standard disponibili a magazzino

			N
Drenaggio interno			
			O
Drenaggio esterno			

Corpo (filettature e flangiature)													
	A		B		C		D		E		F		G
	H		I		L		M		N		O		P
	Q		R		S		T		U		V	Corpo Chiuso Z	

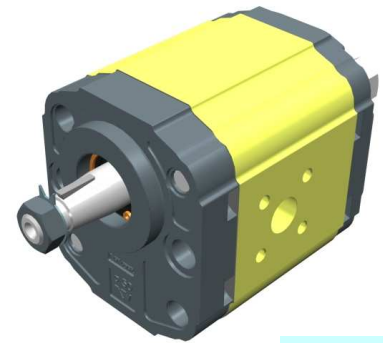
motore unidirezionale - serie XV

XV-2U

MOTORE TIPO "HY"
BASE Ø50 SAGOMATA - ALBERO CONICO

X 2 U 51 22 F S R A

Serie	X	serie XV
Gruppo	2	gruppo 2
Categoria	U	motore unidirezionale
Cilindrata	51	17
Base	22	Ø50 UNIFICAZIONE TEDESCA HY rotazione destra
Albero	F	CO002 - Conico 1:5 - Ø17.4 - M12x1.5 - linguetta sp.3
Corpo	IN	aspirazione - Ø40 a 45° Ø20 M6
	OUT	mandata - Ø35 a 45° Ø15 M6
Coperchio	A	standard



XU213

Tabella dati tecnici

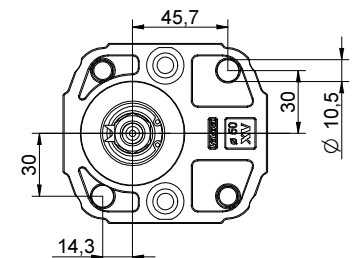
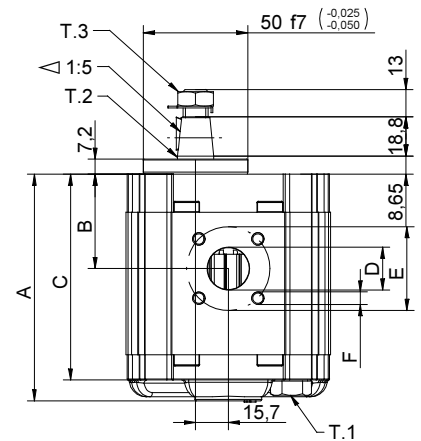
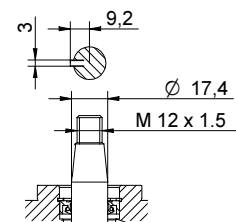
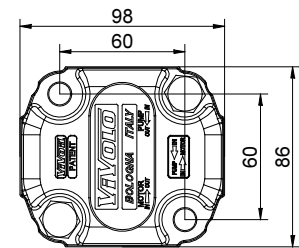
TIPO	Cilindrata cm ³ /giro	Pressione Max.		CODICE	
		P1 bar	P3 bar	Rotazione Sinistra	Rotazione destra
XV-2U/04	4,20	260	300	X 2 U 41 21 F S R A	X 2 U 41 22 F S R A
XV-2U/06	6,00	260	300	X 2 U 43 21 F S R A	X 2 U 43 22 F S R A
XV-2U/09	8,40	260	300	X 2 U 45 21 F S R A	X 2 U 45 22 F S R A
XV-2U/11	10,80	260	300	X 2 U 47 21 F S R A	X 2 U 47 22 F S R A
XV-2U/14	14,40	250	290	X 2 U 49 21 F S R A	X 2 U 49 22 F S R A
XV-2U/17	16,80	230	270	X 2 U 51 21 F S R A	X 2 U 51 22 F S R A
XV-2U/19	19,20	210	250	X 2 U 53 21 F S R A	X 2 U 53 22 F S R A
XV-2U/22	22,80	200	240	X 2 U 55 21 F S R A	X 2 U 55 22 F S R A
XV-2U/26	26,20	170	210	X 2 U 57 21 F S R A	X 2 U 57 22 F S R A
XV-2U/30	30,00	160	200	X 2 U 59 21 F S S A	X 2 U 59 22 F S S A
XV-2U/34	34,20	150	190	X 2 U 61 21 F S S A	X 2 U 61 22 F S S A
XV-2U/40	39,60	140	180	X 2 U 63 21 F S S A	X 2 U 63 22 F S S A

P1) Pressione max. di esercizio - P3) Pressione max. di picco

Per applicazioni gravose si consiglia di verificare la coppia ammissibile dell'albero

Tabella dimensioni

TIPO	Peso kg	A	B	C	D	E	F	D	E	F
		mm	mm	mm	IN			OUT		
XV-2U/04	2,100	87,2	38,6	77,2	Ø15	35	M6x1	Ø20	40	M6x1
XV-2U/06	2,200	90,2	38,6	80,2	Ø15	35	M6x1	Ø20	40	M6x2
XV-2U/09	2,300	94,2	40,6	84,2	Ø15	35	M6x1	Ø20	40	M6x3
XV-2U/11	2,400	98,2	45,0	88,2	Ø15	35	M6x1	Ø20	40	M6x4
XV-2U/14	2,600	104,2	45,0	94,2	Ø15	35	M6x1	Ø20	40	M6x5
XV-2U/17	2,700	108,2	45,0	98,2	Ø15	35	M6x1	Ø20	40	M6x6
XV-2U/19	2,800	112,2	45,0	102,2	Ø15	35	M6x1	Ø20	40	M6x7
XV-2U/22	2,950	118,2	52,5	108,2	Ø15	35	M6x1	Ø20	40	M6x8
XV-2U/26	3,050	122,2	52,5	112,2	Ø15	35	M6x1	Ø20	40	M6x9
XV-2U/30	3,300	130,2	60,7	120,2	Ø20	40	M6x1	Ø20	40	M6x10
XV-2U/34	3,500	137,2	60,7	127,2	Ø20	40	M6x1	Ø20	40	M6x11
XV-2U/40	3,700	146,2	60,7	136,2	Ø20	40	M6x1	Ø20	40	M6x12



26/08/04 XZPS12ZF58A.dft

T.1 = 54÷58.9 [Nm] - coppia di serraggio viti M10

T.3 = 40 [Nm] - coppia di serraggio - chiave 19

T.2 = 233.2 [Nm] - coppia ammissibile dell'albero (N.B. Per la scelta dell'albero verificare sempre la coppia ammissibile).

Tavola delle varianti

XV-2U

BASE ø50 "HY" sagomata

BASE ø50 "HY" sagomata				Albero				Coperchio			
Rotazione Sinistra		Rotazione destra						Rotazione Sinistra		Rotazione destra	
	21		22	CI001 - Cilindrico T.2 = 44.1 [Nm]	A	CI002 - Cilindrico T.2 = 67.5 [Nm]	B				A
	23		24	CO001 - Conico T.2 = 233.2 [Nm]	E	CO002 - Conico T.2 = 233.2 [Nm]	F				B
	25		26	SCF03 - Scanalato T.2 = 86.1 [Nm]	H						C
	27		28								D

Cilindrata	
TIPO	CODICE
XV-2U/04	41
XV-2U/06	43
XV-2U/09	45
XV-2U/11	47
XV-2U/14	49
XV-2U/17	51
XV-2U/19	53
XV-2U/22	55
XV-2U/26	57
XV-2U/30	59
XV-2U/34	61
XV-2U/40	63

Corpi standard						
Cilindrata	cm3/giro	Filettature standard				
4	O - O	S - R	B - B	L - M	Z - Z	
6	O - O	S - R	B - B	L - M	Z - Z	
9	O - O	S - R	B - B	L - M	Z - Z	
11	O - O	S - R	B - B	L - M	Z - Z	
14	P - O	S - R	C - B	L - M	Z - Z	
17	P - O	S - R	C - B	L - M	Z - Z	
19	P - O	S - R	C - B	L - M	Z - Z	
22	P - O	S - R	C - B	L - M	Z - Z	
26	Q - P	S - R	D - C	L - M	Z - Z	
30	Q - P	S - S	D - C	L - M	Z - Z	
34	Q - P	S - S	D - C	L - M	Z - Z	
40	Q - P	S - S	D - C	L - M	Z - Z	

Tabella con indicate le combinazioni delle flangiature e filettature standard disponibili a magazzino

			N
Drenaggio interno			
			O
Drenaggio esterno			

Corpo (filettature e flangiature)													
	A		B		C		D		E		F		G
	H		I		L		M		N		O		P
	Q		R		S		T		U		V	Corpo Chiuso Z	

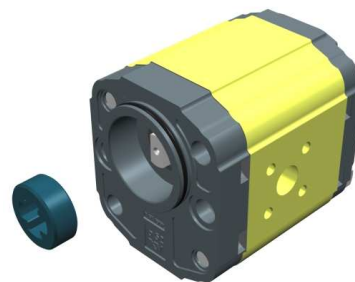
motore unidirezionale - serie XV

XV-2U

MOTORE TIPO "BH" UNIFICAZIONE TEDESCA
BASE Ø52 SAGOMATA - ALBERO CODOLO FRESATO

X 2 U 51 32 C S R A

Serie	X	serie XV
Gruppo	2	gruppo 2
Categoria	U	motore unidirezionale
Cilindrata	51	17
Base	32	Ø52 UNIFICAZIONE TEDESCA rotazione destra (con OR)
Albero	C	CF001 - Codolo fresato ø15 - sp.8 ("BH" unificazione tedesca)
Corpo	IN	aspirazione - Ø40 a 45° Ø20 M6
	OUT	mandata - Ø35 a 45° Ø15 M6
Coperchio	A	standard



XU216

Tabella dati tecnici

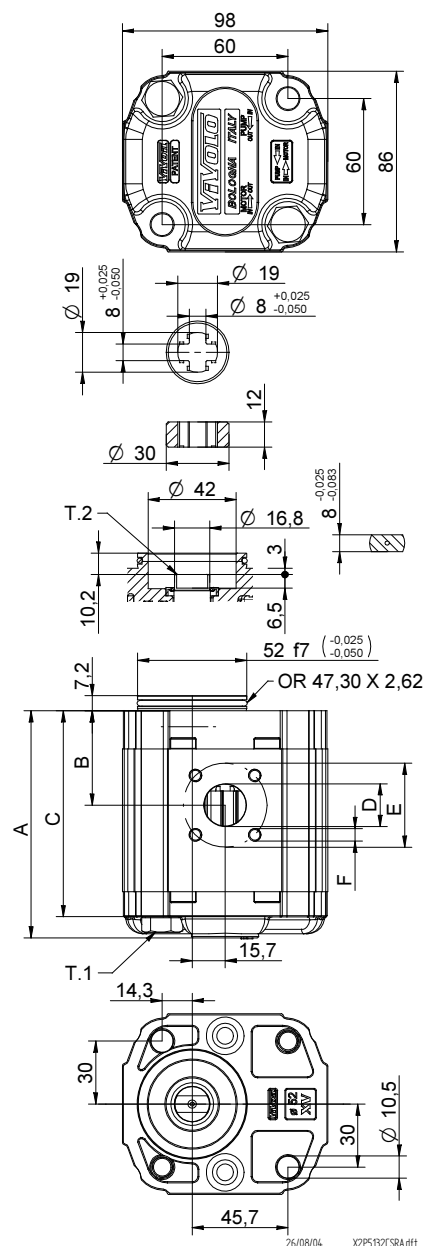
TIPO	Cilindrata	Pressione Max.		CODICE	
		cm3/giro	P1 bar	P3 bar	Rotazione Sinistra
XV-2U/04	4,20	260	300	X 2 U 41 31 C S R A	X 2 U 41 32 C S R A
XV-2U/06	6,00	260	300	X 2 U 43 31 C S R A	X 2 U 43 32 C S R A
XV-2U/09	8,40	260	300	X 2 U 45 31 C S R A	X 2 U 45 32 C S R A
XV-2U/11	10,80	260	300	X 2 U 47 31 C S R A	X 2 U 47 32 C S R A
XV-2U/14	14,40	250	290	X 2 U 49 31 C S R A	X 2 U 49 32 C S R A
XV-2U/17	16,80	230	270	X 2 U 51 31 C S R A	X 2 U 51 32 C S R A
XV-2U/19	19,20	210	250	X 2 U 53 31 C S R A	X 2 U 53 32 C S R A
XV-2U/22	22,80	200	240	X 2 U 55 31 C S R A	X 2 U 55 32 C S R A
XV-2U/26	26,20	170	210	X 2 U 57 31 C S R A	X 2 U 57 32 C S R A
XV-2U/30	30,00	160	200	X 2 U 59 31 C S S A	X 2 U 59 32 C S S A
XV-2U/34	34,20	150	190	X 2 U 61 31 C S S A	X 2 U 61 32 C S S A
XV-2U/40	39,60	140	180	X 2 U 63 31 C S S A	X 2 U 63 32 C S S A

P1) Pressione max. di esercizio - P3) Pressione max. di picco

Per applicazioni gravose si consiglia di verificare la coppia ammissibile dell'albero

Tabella dimensioni

TIPO	Peso	A	B	C	D	E	F	D	E	F
		mm	mm	mm	IN			OUT		
XV-2U/04	2,100	87,2	38,6	77,2	ø15	35	M6x1	ø20	40	M6x1
XV-2U/06	2,200	90,2	38,6	80,2	ø15	35	M6x1	ø20	40	M6x2
XV-2U/09	2,300	94,2	40,6	84,2	ø15	35	M6x1	ø20	40	M6x3
XV-2U/11	2,400	98,2	45,0	88,2	ø15	35	M6x1	ø20	40	M6x4
XV-2U/14	2,600	104,2	45,0	94,2	ø15	35	M6x1	ø20	40	M6x5
XV-2U/17	2,700	108,2	45,0	98,2	ø15	35	M6x1	ø20	40	M6x6
XV-2U/19	2,800	112,2	45,0	102,2	ø15	35	M6x1	ø20	40	M6x7
XV-2U/22	2,950	118,2	52,5	108,2	ø15	35	M6x1	ø20	40	M6x8
XV-2U/26	3,050	122,2	52,5	112,2	ø15	35	M6x1	ø20	40	M6x9
XV-2U/30	3,300	130,2	60,7	120,2	ø20	40	M6x1	ø20	40	M6x10
XV-2U/34	3,500	137,2	60,7	127,2	ø20	40	M6x1	ø20	40	M6x11
XV-2U/40	3,700	146,2	60,7	136,2	ø20	40	M6x1	ø20	40	M6x12



T.1 = 54÷58.9 [Nm] - coppia di serraggio viti M10

T.2 = 60.5 [Nm] - coppia ammissibile dell'albero (N.B. Per la scelta dell'albero verificare sempre la coppia ammissibile).

Tavola delle varianti

XV-2U

BASE ø52 "BH" unificazione tedesca

BASE ø52 "BH" unificazione tedesca				Albero		Coperchio				
Rotazione Sinistra		Rotazione destra				Rotazione Sinistra	Rotazione destra			
	31		32	CF001 - Codolo fresato T.2 = 60.5 [Nm] 	C	SCF05 - Scanalato T.2 = 86.2 [Nm] m=1.6 Z=9 DIN 5482-17x14 	K			A
	33		34	SCF01 - Scanalato T.2 = 86.2 [Nm] m=1.6 Z=9 DIN 5482-17x14 	L					B
	35		36							C
	37		38							D

Cilindrata	
TIPO	CODICE
XV-2U/04	41
XV-2U/06	43
XV-2U/09	45
XV-2U/11	47
XV-2U/14	49
XV-2U/17	51
XV-2U/19	53
XV-2U/22	55
XV-2U/26	57
XV-2U/30	59
XV-2U/34	61
XV-2U/40	63

Corpi standard						
Cilindrata	cm3/giro	Filettature standard				
		4	O - O	S - R	B - B	L - M
6	O - O	S - R	B - B	L - M	Z - Z	
9	O - O	S - R	B - B	L - M	Z - Z	
11	O - O	S - R	B - B	L - M	Z - Z	
14	P - O	S - R	C - B	L - M	Z - Z	
17	P - O	S - R	C - B	L - M	Z - Z	
19	P - O	S - R	C - B	L - M	Z - Z	
22	P - O	S - R	C - B	L - M	Z - Z	
26	Q - P	S - R	D - C	L - M	Z - Z	
30	Q - P	S - S	D - C	L - M	Z - Z	
34	Q - P	S - S	D - C	L - M	Z - Z	
40	Q - P	S - S	D - C	L - M	Z - Z	

Tabella con indicate le combinazioni delle flangiature e filettature standard disponibili a magazzino

		N
Drenaggio interno		
		O
Drenaggio esterno		

Corpo (filettature e flangiature)													
	A		B		C		D		E		F		G
	H		I		L		M		N		O		P
	Q		R		S		T		U		V	Corpo Chiuso	Z

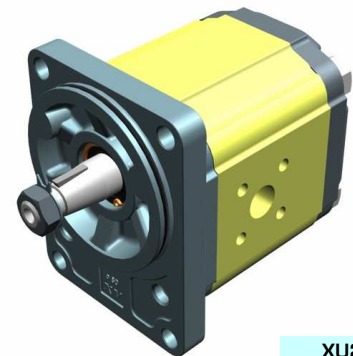
motore unidirezionale - serie XV

XV-2U

MOTORE UNIFICAZIONE TEDESCCA
BASE ø80 - ALBERO CONICO

X 2 U 51 42 F S R A

Serie	X	serie XV
Gruppo	2	gruppo 2
Categoria	U	motore unidirezionale
Cilindrata	51	17
Base	42	Ø80 UNIFICAZIONE TEDESCCA rotazione destra (con OR)
Albero	F	CO002 - Conico 1:5 - ø17.4 - M12x1.5 - linguetta sp.3
Corpo	IN	aspirazione - Ø40 a 45° Ø20 M6
	OUT	mandata - Ø35 a 45° Ø15 M6
Coperchio	A	standard



XU217

Tabella dati tecnici

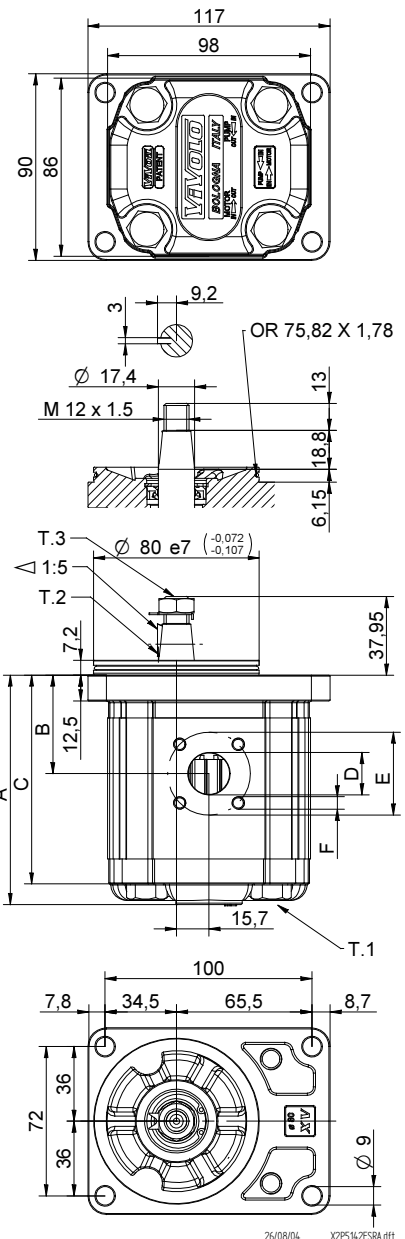
TIPO	Cilindrata cm ³ /giro	Pressione Max.		CODICE	
		P1 bar	P3 bar	Rotazione Sinistra	Rotazione destra
XV-2U/04	4,20	260	300	X 2 U 41 41 F S R A	X 2 U 41 42 F S R A
XV-2U/06	6,00	260	300	X 2 U 43 41 F S R A	X 2 U 43 42 F S R A
XV-2U/09	8,40	260	300	X 2 U 45 41 F S R A	X 2 U 45 42 F S R A
XV-2U/11	10,80	260	300	X 2 U 47 41 F S R A	X 2 U 47 42 F S R A
XV-2U/14	14,40	250	290	X 2 U 49 41 F S R A	X 2 U 49 42 F S R A
XV-2U/17	16,80	230	270	X 2 U 51 41 F S R A	X 2 U 51 42 F S R A
XV-2U/19	19,20	210	250	X 2 U 53 41 F S R A	X 2 U 53 42 F S R A
XV-2U/22	22,80	200	240	X 2 U 55 41 F S R A	X 2 U 55 42 F S R A
XV-2U/26	26,20	170	210	X 2 U 57 41 F S R A	X 2 U 57 42 F S R A
XV-2U/30	30,00	160	200	X 2 U 59 41 F S S A	X 2 U 59 42 F S S A
XV-2U/34	34,20	150	190	X 2 U 61 41 F S S A	X 2 U 61 42 F S S A
XV-2U/40	39,60	140	180	X 2 U 63 41 F S S A	X 2 U 63 42 F S S A

P1) Pressione max. di esercizio - P3) Pressione max. di picco

Per applicazioni gravose si consiglia di verificare la coppia ammissibile dell'albero

Tabella dimensioni

TIPO	Peso kg	A	B	C	D	E	F	D	E	F
		mm	mm	mm	IN			OUT		
XV-2U/04	2,330	89,7	41,1	79,7	ø15	35	M6x1	ø20	40	M6x1
XV-2U/06	2,430	92,7	41,1	82,7	ø15	35	M6x1	ø20	40	M6x2
XV-2U/09	2,530	96,7	43,1	86,7	ø15	35	M6x1	ø20	40	M6x3
XV-2U/11	2,630	100,7	47,5	90,7	ø15	35	M6x1	ø20	40	M6x4
XV-2U/14	2,730	106,7	47,5	96,7	ø15	35	M6x1	ø20	40	M6x5
XV-2U/17	2,830	110,7	47,5	100,7	ø15	35	M6x1	ø20	40	M6x6
XV-2U/19	2,930	114,7	47,5	104,7	ø15	35	M6x1	ø20	40	M6x7
XV-2U/22	3,180	120,7	55,0	110,7	ø15	35	M6x1	ø20	40	M6x8
XV-2U/26	3,280	124,7	55,0	114,7	ø15	35	M6x1	ø20	40	M6x9
XV-2U/30	3,530	132,7	63,2	122,7	ø20	40	M6x1	ø20	40	M6x10
XV-2U/34	3,730	139,7	63,2	129,7	ø20	40	M6x1	ø20	40	M6x11
XV-2U/40	3,930	148,7	63,2	138,7	ø20	40	M6x1	ø20	40	M6x12



T.1 = 54÷58.9 [Nm] - coppia di serraggio viti M10


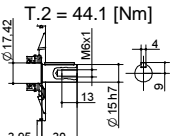
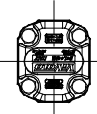
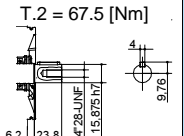
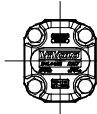
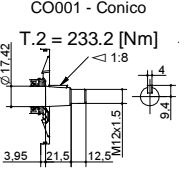
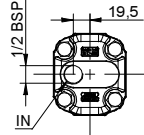
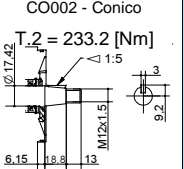
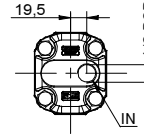
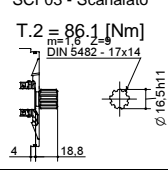
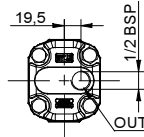
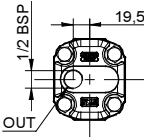
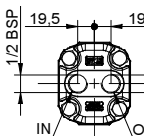
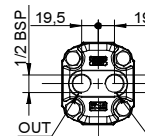
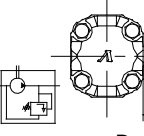
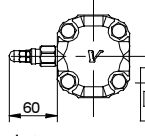
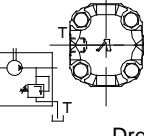
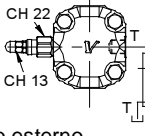
T.3 = 40 [Nm] - coppia di serraggio - chiave 19

T.2 = 233.2 [Nm] - coppia ammissibile dell'albero (N.B. Per la scelta dell'albero verificare sempre la coppia ammissibile).

Tavola delle varianti

XV-2U

BASE ø80 unificazione tedesca

BASE ø80 unificazione tedesca		Albero		Coperchio	
Rotazione Sinistra	Rotazione destra			Rotazione Sinistra	Rotazione destra
	41		A		A
			B		A
			E		B
			F		B
			H		C
					C
					D
					D
					N
					N
					O
					O

Cilindrata	
TIPO	CODICE
XV-2U/04	41
XV-2U/06	43
XV-2U/09	45
XV-2U/11	47
XV-2U/14	49
XV-2U/17	51
XV-2U/19	53
XV-2U/22	55
XV-2U/26	57
XV-2U/30	59
XV-2U/34	61
XV-2U/40	63

Corpi standard						
Cilindrata	cm3/giro	Filettature standard				
4	O - O	S - R	B - B	L - M	Z - Z	
6	O - O	S - R	B - B	L - M	Z - Z	
9	O - O	S - R	B - B	L - M	Z - Z	
11	O - O	S - R	B - B	L - M	Z - Z	
14	P - O	S - R	C - B	L - M	Z - Z	
17	P - O	S - R	C - B	L - M	Z - Z	
19	P - O	S - R	C - B	L - M	Z - Z	
22	P - O	S - R	C - B	L - M	Z - Z	
26	Q - P	S - R	D - C	L - M	Z - Z	
30	Q - P	S - S	D - C	L - M	Z - Z	
34	Q - P	S - S	D - C	L - M	Z - Z	
40	Q - P	S - S	D - C	L - M	Z - Z	

Tabella con indicate le combinazioni delle flangiate e filettature standard disponibili a magazzino

Corpo (filettature e flangiate)													
	A		B		C		D		E		F		G
	H		I		L		M		N		O		P
	Q		R		S		T		U		V	Corpo Chiuso	Z

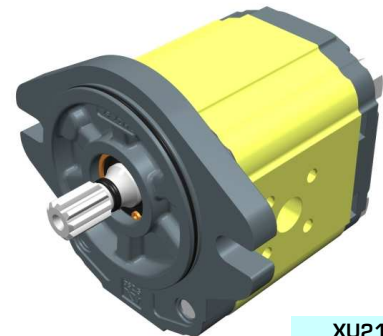
motore unidirezionale - serie XV

XV-2U

MOTORE TIPO "SAE A"
BASE Ø82.5 - ALBERO SCANALATO

X 2 U 51 52 I S R A

Serie	X	serie XV
Gruppo	2	gruppo 2
Categoria	U	motore unidirezionale
Cilindrata	51	17
Base	52	Ø82.5 SAE A rotazione destra (con OR)
Albero	I	SCF04 - Scanalato Ø15.456 z=9, H=22.5 - SAE J498 9T 16/32DP
Corpo	IN	aspirazione - Ø40 a 45° Ø20 M6
	OUT	mandata - Ø35 a 45° Ø15 M6
Coperchio	A	standard



XU219

Tabella dati tecnici

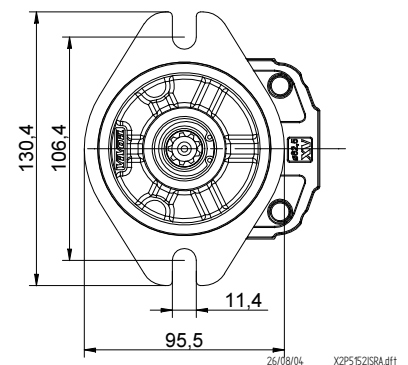
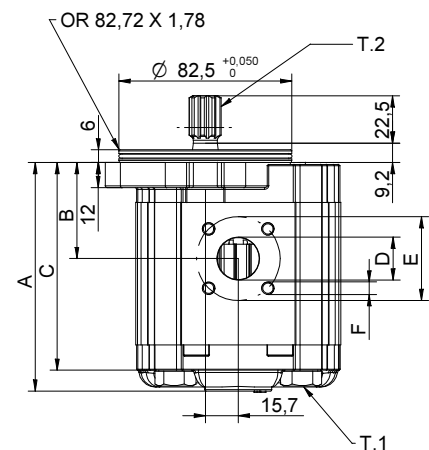
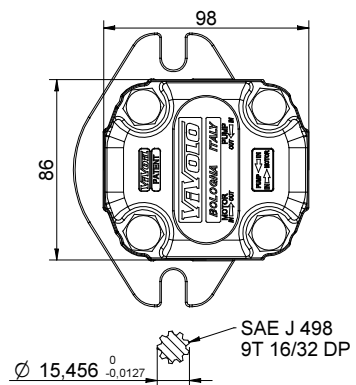
TIPO	Cilindrata cm ³ /giro	Pressione Max.		CODICE	
		P1 bar	P3 bar	Rotazione Sinistra	Rotazione destra
XV-2U/04	4,20	260	300	X 2 U 41 51 I S R A	X 2 U 41 52 I S R A
XV-2U/06	6,00	260	300	X 2 U 43 51 I S R A	X 2 U 43 52 I S R A
XV-2U/09	8,40	260	300	X 2 U 45 51 I S R A	X 2 U 45 52 I S R A
XV-2U/11	10,80	260	300	X 2 U 47 51 I S R A	X 2 U 47 52 I S R A
XV-2U/14	14,40	250	290	X 2 U 49 51 I S R A	X 2 U 49 52 I S R A
XV-2U/17	16,80	230	270	X 2 U 51 51 I S R A	X 2 U 51 52 I S R A
XV-2U/19	19,20	210	250	X 2 U 53 51 I S R A	X 2 U 53 52 I S R A
XV-2U/22	22,80	200	240	X 2 U 55 51 I S R A	X 2 U 55 52 I S R A
XV-2U/26	26,20	170	210	X 2 U 57 51 I S R A	X 2 U 57 52 I S R A
XV-2U/30	30,00	160	200	X 2 U 59 51 I S S A	X 2 U 59 52 I S S A
XV-2U/34	34,20	150	190	X 2 U 61 51 I S S A	X 2 U 61 52 I S S A
XV-2U/40	39,60	140	180	X 2 U 63 51 I S S A	X 2 U 63 52 I S S A

P1) Pressione max. di esercizio - P3) Pressione max. di picco

Per applicazioni gravose si consiglia di verificare la coppia ammissibile dell'albero

Tabella dimensioni

TIPO	Peso kg	A	B	C	D	E	F	D	E	F
		mm	mm	mm	IN			OUT		
XV-2U/04	2,280	88,0	39,4	78,0	Ø15	35	M6x1	Ø20	40	M6x1
XV-2U/06	2,380	91,0	39,4	81,0	Ø15	35	M6x1	Ø20	40	M6x2
XV-2U/09	2,480	95,0	41,4	85,0	Ø15	35	M6x1	Ø20	40	M6x3
XV-2U/11	2,580	99,0	45,8	89,0	Ø15	35	M6x1	Ø20	40	M6x4
XV-2U/14	2,780	105,0	45,8	95,0	Ø15	35	M6x1	Ø20	40	M6x5
XV-2U/17	2,880	109,0	45,8	99,0	Ø15	35	M6x1	Ø20	40	M6x6
XV-2U/19	2,980	113,0	45,8	103,0	Ø15	35	M6x1	Ø20	40	M6x7
XV-2U/22	3,130	119,0	53,3	109,0	Ø15	35	M6x1	Ø20	40	M6x8
XV-2U/26	3,230	123,0	53,3	113,0	Ø15	35	M6x1	Ø20	40	M6x9
XV-2U/30	3,480	131,0	61,5	121,0	Ø20	40	M6x1	Ø20	40	M6x10
XV-2U/34	3,680	138,0	61,5	128,0	Ø20	40	M6x1	Ø20	40	M6x11
XV-2U/40	3,880	147,0	61,5	137,0	Ø20	40	M6x1	Ø20	40	M6x12



T.1 = 54÷58.9 [Nm] - coppia di serraggio viti M10

T.2 = 67.1 [Nm] - coppia ammissibile dell'albero (N.B. Per la scelta dell'albero verificare sempre la coppia ammissibile).

BASE ø82.5

BASE ø82.5				Albero				Coperchio					
Rotazione Sinistra		Rotazione destra						Rotazione Sinistra		Rotazione destra			
	51		52	CI001 - Cilindrico T.2 = 44.1 [Nm]	A	CI002 - Cilindrico T.2 = 67.5 [Nm]	B				A		
	53		54	CO001 - Conico T.2 = 233.2 [Nm]	E	CO002 - Conico T.2 = 233.2 [Nm]	F				B		
Senza OR		Senza OR		SCF04 - Scanalato T.2 = 67.1 [Nm]	I						C		
											D		
											N		
											O		

Cilindrata		Corpi standard						
TIPO	CODICE	Cilindrata	cm3/giro	Filettature standard				
XV-2U/04	41	4	O - O	S - R	B - B	L - M	Z - Z	
XV-2U/06	43	6	O - O	S - R	B - B	L - M	Z - Z	
XV-2U/09	45	9	O - O	S - R	B - B	L - M	Z - Z	
XV-2U/11	47	11	O - O	S - R	B - B	L - M	Z - Z	
XV-2U/14	49	14	P - O	S - R	C - B	L - M	Z - Z	
XV-2U/17	51	17	P - O	S - R	C - B	L - M	Z - Z	
XV-2U/19	53	19	P - O	S - R	C - B	L - M	Z - Z	
XV-2U/22	55	22	P - O	S - R	C - B	L - M	Z - Z	
XV-2U/26	57	26	Q - P	S - R	D - C	L - M	Z - Z	
XV-2U/30	59	30	Q - P	S - S	D - C	L - M	Z - Z	
XV-2U/34	61	34	Q - P	S - S	D - C	L - M	Z - Z	
XV-2U/40	63	40	Q - P	S - S	D - C	L - M	Z - Z	

Tabella con indicate le combinazioni delle flangiate e filettature standard disponibili a magazzino

Corpo (filettature e flangiate)													
	A		B		C		D		E		F		G
	H		I		L		M		N		O		P
	Q		R		S		T		U		V	Corpo Chiuso	Z

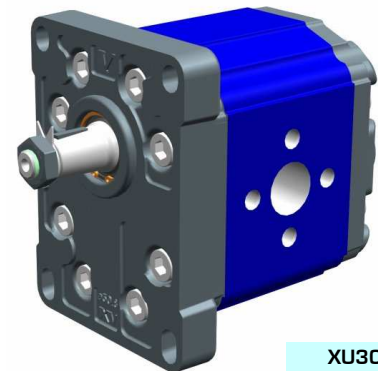
motore unidirezionale - serie XV

XV-3U

**MOTORE STANDARD EUROPEO
BASE ø50.8 - ALBERO CONICO**

X 3 U 78 02 A B B A

Serie	X	serie XV
Gruppo	3	gruppo 3
Categoria	U	motore unidirezionale
Cilindrata	78	38
Base	02	Ø50.8 rotazione destra
Albero	A	CO001 - Conico 1:8 - ø22 - linguetta sp.4
Corpo	IN	aspirazione - Ø51 Ø27 M10
	OUT	mandata - Ø51 Ø27 M10
Coperchio	A	standard



XU301

Tabella dati tecnici

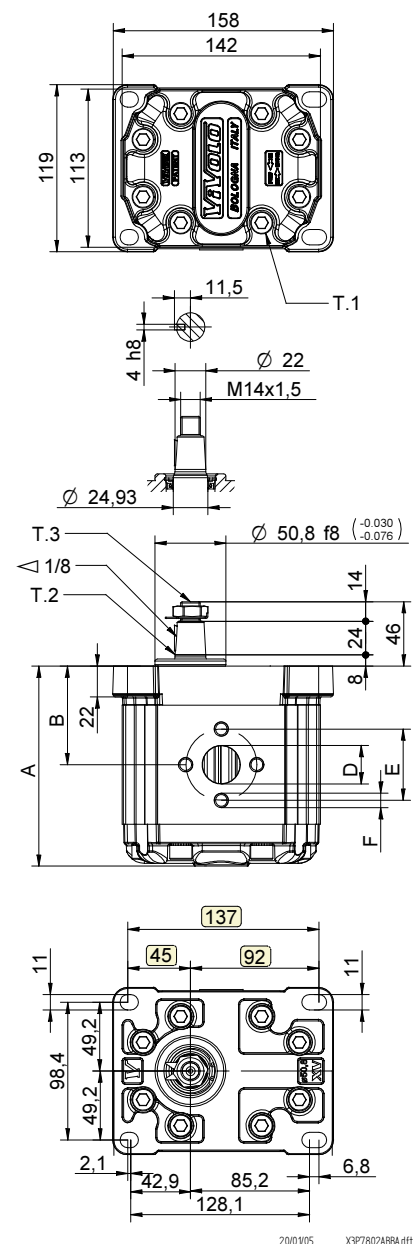
TIPO	Cilindrata cm3/giro	Pressione Max.		CODICE																	
		P1 bar	P3 bar	Rotazione Sinistra			Rotazione destra														
XV-3U/15	14,89	300	320	X	3	U	66	01	A	A	A	A	X	3	U	66	02	A	A	A	A
XV-3U/18	17,37	300	320	X	3	U	68	01	A	A	A	A	X	3	U	68	02	A	A	A	A
XV-3U/21	21,10	280	300	X	3	U	70	01	A	A	A	A	X	3	U	70	02	A	A	A	A
XV-3U/27	26,97	250	270	X	3	U	72	01	A	A	A	A	X	3	U	72	02	A	A	A	A
XV-3U/32	32,27	250	270	X	3	U	74	01	A	B	B	A	X	3	U	74	02	A	B	B	A
XV-3U/38	38,47	250	270	X	3	U	78	01	A	B	B	A	X	3	U	78	02	A	B	B	A
XV-3U/43	43,44	250	270	X	3	U	79	01	A	B	B	A	X	3	U	79	02	A	B	B	A
XV-3U/47	47,16	230	250	X	3	U	80	01	A	B	B	A	X	3	U	80	02	A	B	B	A
XV-3U/51	50,88	230	250	X	3	U	81	01	A	B	B	A	X	3	U	81	02	A	B	B	A
XV-3U/54	54,60	230	250	X	3	U	82	01	A	B	B	A	X	3	U	82	02	A	B	B	A
XV-3U/61	60,81	230	250	X	3	U	83	01	A	C	C	A	X	3	U	83	02	A	C	C	A
XV-3U/64	64,53	210	230	X	3	U	85	01	A	C	C	A	X	3	U	85	02	A	C	C	A
XV-3U/70	70,74	200	220	X	3	U	86	01	A	C	C	A	X	3	U	86	02	A	C	C	A
XV-3U/74	74,46	180	200	X	3	U	87	01	A	C	C	A	X	3	U	87	02	A	C	C	A
XV-3U/90	86,87	150	170	X	3	U	89	01	A	C	C	A	X	3	U	89	02	A	C	C	A

P1) Pressione max. di esercizio - P3) Pressione max. di picco

Per applicazioni gravose si consiglia di verificare la coppia ammissibile dell'albero

Tabella dimensioni

TIPO	Peso kg	A	B	D	E	F	D	E	F
		mm	mm	IN			OUT		
XV-3U/15	7,010	124,0	61,0	ø20	40	M8	ø20	40	M8
XV-3U/18	7,070	126,0	62,0	ø20	40	M8	ø20	40	M8
XV-3U/21	7,150	129,0	63,5	ø20	40	M8	ø20	40	M8
XV-3U/27	7,250	133,0	65,5	ø20	40	M8	ø20	40	M8
XV-3U/32	7,390	138,0	68,0	ø27	51	M10	ø27	51	M10
XV-3U/38	7,520	143,0	70,5	ø27	51	M10	ø27	51	M10
XV-3U/43	7,630	147,0	72,5	ø27	51	M10	ø27	51	M10
XV-3U/47	7,710	150,0	74,0	ø27	51	M10	ø27	51	M10
XV-3U/51	7,790	153,0	75,5	ø27	51	M10	ø27	51	M10
XV-3U/54	7,870	156,0	77,0	ø27	51	M10	ø27	51	M10
XV-3U/61	8,010	161,0	79,5	ø36	62	M10	ø36	62	M10
XV-3U/64	8,090	164,0	81,0	ø36	62	M10	ø36	62	M10
XV-3U/70	8,220	169,0	83,5	ø36	62	M10	ø36	62	M10
XV-3U/74	8,300	172,0	85,0	ø36	62	M10	ø36	62	M10
XV-3U/90	8,570	182,0	90,0	ø36	62	M10	ø36	62	M10



2010105 X3P7802A8BA.dft

T.1 = 60÷65 [Nm] - coppia di serraggio viti M10

T.3 = 75 [Nm] - coppia di serraggio - chiave 22

T.2 = 482 [Nm] - coppia ammissibile dell'albero (N.B. Per la scelta dell'albero verificare sempre la coppia ammissibile).

BASE $\varnothing 50.8$

BASE $\varnothing 50.8$		Albero		Coperchio		
Rotazione Sinistra	Rotazione destra			Rotazione Sinistra	Rotazione destra	
		CO001 - Conico T.2 = 482 [Nm] 	A			A
01	02	CI004 - Cilindrico T.2 = 180 [Nm] 	C			B
		SCF04 - Scanalato T.2 = 264 [Nm] 	I			C
						D

Cilindrata	
TIPO	CODICE
XV-3U/15	66
XV-3U/18	68
XV-3U/21	70
XV-3U/27	72
XV-3U/32	74
XV-3U/38	78
XV-3U/43	79
XV-3U/47	80
XV-3U/51	81
XV-3U/54	82
XV-3U/61	83
XV-3U/64	85
XV-3U/70	86
XV-3U/74	87
XV-3U/90	89

Corpi standard				
Cilindrata	cm3/giro	Filettature standard		
15		A - A	D - D	H - H
18		A - A	D - D	H - H
21		A - A	D - D	H - H
27		A - A	E - E	H - H
32		B - B	E - E	H - H
38		B - B	E - E	H - H
43		B - B	E - E	H - H
47		B - B	E - E	H - H
51		B - B	E - E	H - H
54		B - B	E - E	H - H
61		C - C	F - F	
64		C - C	F - F	
70		C - C	F - F	
74		C - C	F - F	
90		C - C	F - F	

Tabella con indicate le combinazioni delle flangiature e filettature standard disponibili a magazzino

Corpo (filettature e flangiature)													
	A		B		C		D		E		F		G
	H		I		L		M		N		O		P
Corpo Chiuso	Z												

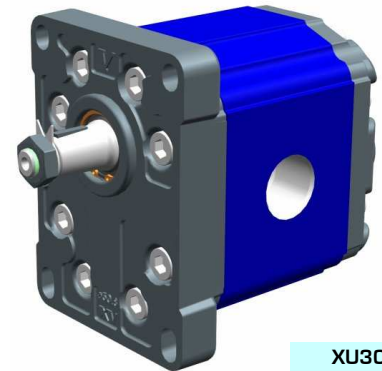
motore unidirezionale - serie XV

XV-3U

**MOTORE STANDARD EUROPEO
BASE ø50.8 - ALBERO CONICO**

X 3 U 78 02 A E E A

Serie	X	serie XV
Gruppo	3	gruppo 3
Categoria	U	motore unidirezionale
Cilindrata	78	38
Base	02	Ø50.8 rotazione destra
Albero	A	CO001 - Conico 1:8 - ø22 - linguetta sp.4
Corpo	IN	aspirazione - 1" BSP
	OUT	mandata - 1" BSP
Coperchio	A	standard



XU302

Tabella dati tecnici

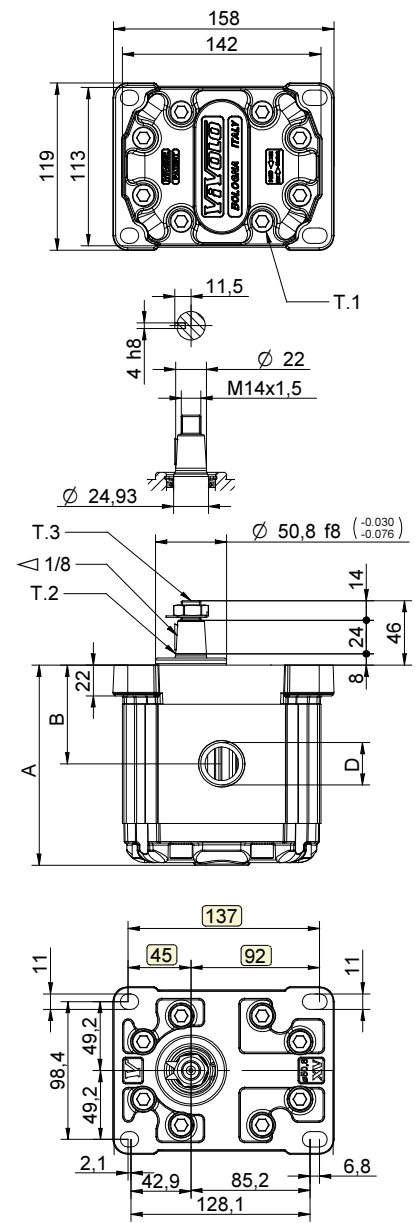
TIPO	Cilindrata cm ³ /giro	Pressione Max.		CODICE	
		P1 bar	P3 bar	Rotazione Sinistra	Rotazione destra
XV-3U/15	14,89	300	320	X 3 U 66 01 A D D A	X 3 U 66 02 A D D A
XV-3U/18	17,37	300	320	X 3 U 68 01 A D D A	X 3 U 68 02 A D D A
XV-3U/21	21,10	280	300	X 3 U 70 01 A D D A	X 3 U 70 02 A D D A
XV-3U/27	26,97	250	270	X 3 U 72 01 A E E A	X 3 U 72 02 A E E A
XV-3U/32	32,27	250	270	X 3 U 74 01 A E E A	X 3 U 74 02 A E E A
XV-3U/38	38,47	250	270	X 3 U 78 01 A E E A	X 3 U 78 02 A E E A
XV-3U/43	43,44	250	270	X 3 U 79 01 A E E A	X 3 U 79 02 A E E A
XV-3U/47	47,16	230	250	X 3 U 80 01 A E E A	X 3 U 80 02 A E E A
XV-3U/51	50,88	230	250	X 3 U 81 01 A E E A	X 3 U 81 02 A E E A
XV-3U/54	54,60	230	250	X 3 U 82 01 A E E A	X 3 U 82 02 A E E A
XV-3U/61	60,81	230	250	X 3 U 83 01 A F F A	X 3 U 83 02 A F F A
XV-3U/64	64,53	210	230	X 3 U 85 01 A F F A	X 3 U 85 02 A F F A
XV-3U/70	70,74	200	220	X 3 U 86 01 A F F A	X 3 U 86 02 A F F A
XV-3U/74	74,46	180	200	X 3 U 87 01 A F F A	X 3 U 87 02 A F F A
XV-3U/90	86,87	150	170	X 3 U 89 01 A F F A	X 3 U 89 02 A F F A

P1) Pressione max. di esercizio - P3) Pressione max. di picco

Per applicazioni gravose si consiglia di verificare la coppia ammissibile dell'albero

Tabella dimensioni

TIPO	Peso	A	B	D	D
	kg	mm	mm	IN	OUT
XV-3U/15	7,010	124,0	61,0	3/4" BSPP	3/4" BSPP
XV-3U/18	7,070	126,0	62,0	3/4" BSPP	3/4" BSPP
XV-3U/21	7,150	129,0	63,5	3/4" BSPP	3/4" BSPP
XV-3U/27	7,250	133,0	65,5	1" BSPP	1" BSPP
XV-3U/32	7,390	138,0	68,0	1" BSPP	1" BSPP
XV-3U/38	7,520	143,0	70,5	1" BSPP	1" BSPP
XV-3U/43	7,630	147,0	72,5	1" BSPP	1" BSPP
XV-3U/47	7,710	150,0	74,0	1" BSPP	1" BSPP
XV-3U/51	7,790	153,0	75,5	1" BSPP	1" BSPP
XV-3U/54	7,870	156,0	77,0	1" BSPP	1" BSPP
XV-3U/61	8,010	161,0	79,5	1" 1/4 BSPP	1" 1/4 BSPP
XV-3U/64	8,090	164,0	81,0	1" 1/4 BSPP	1" 1/4 BSPP
XV-3U/70	8,220	169,0	83,5	1" 1/4 BSPP	1" 1/4 BSPP
XV-3U/74	8,300	172,0	85,0	1" 1/4 BSPP	1" 1/4 BSPP
XV-3U/90	8,570	182,0	90,0	1" 1/4 BSPP	1" 1/4 BSPP



T.1 = 60÷65 [Nm] - coppia di serraggio viti M10

T.3 = 75 [Nm] - coppia di serraggio - chiave 22

T.2 = 482 [Nm] - coppia ammissibile dell'albero (N.B. Per la scelta dell'albero verificare sempre la coppia ammissibile).

BASE $\varnothing 50.8$

BASE $\varnothing 50.8$		Albero		Coperchio		
Rotazione Sinistra	Rotazione destra			Rotazione Sinistra	Rotazione destra	
		CO001 - Conico T.2 = 482 [Nm] 	A			A
01	02	CI004 - Cilindrico T.2 = 180 [Nm] 	C			B
		SCF04 - Scanalato T.2 = 264 [Nm] 	I			C
						D

Cilindrata	
TIPO	CODICE
XV-3U/15	66
XV-3U/18	68
XV-3U/21	70
XV-3U/27	72
XV-3U/32	74
XV-3U/38	78
XV-3U/43	79
XV-3U/47	80
XV-3U/51	81
XV-3U/54	82
XV-3U/61	83
XV-3U/64	85
XV-3U/70	86
XV-3U/74	87
XV-3U/90	89

Corpi standard				
Cilindrata	cm3/giro	Filettature standard		
15		A - A	D - D	H - H
18		A - A	D - D	H - H
21		A - A	D - D	H - H
27		A - A	E - E	H - H
32		B - B	E - E	H - H
38		B - B	E - E	H - H
43		B - B	E - E	H - H
47		B - B	E - E	H - H
51		B - B	E - E	H - H
54		B - B	E - E	H - H
61		C - C	F - F	
64		C - C	F - F	
70		C - C	F - F	
74		C - C	F - F	
90		C - C	F - F	

Tabella con indicate le combinazioni delle flangiate e filettature standard disponibili a magazzino

Corpo (filettature e flangiate)													
	A		B		C		D		E		F		G
	H		I		J		L		M		N		O
Corpo Chiuso	Z												

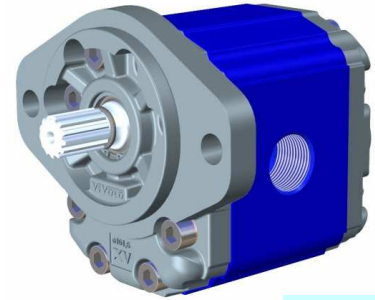
motore unidirezionale - serie XV

XV-3U

MOTORE TIPO ""SAE B""
BASE Ø101.6 - ALBERO SCANALATO

X 3 U 78 32 I E E A

Serie	X	serie XV
Gruppo	3	gruppo 3
Categoria	U	motore unidirezionale
Cilindrata	78	38
Base	32	Ø101.6 SAE B rotazione destra
Albero	I	SCF04 - Scanalato Ø21.81 z=13, H=33.55 SAE J498-13T-16/32DP (SAE B)
Corpo	IN	aspirazione - 1" BSP
	OUT	mandata - 1" BSP
Coperchio	A	standard

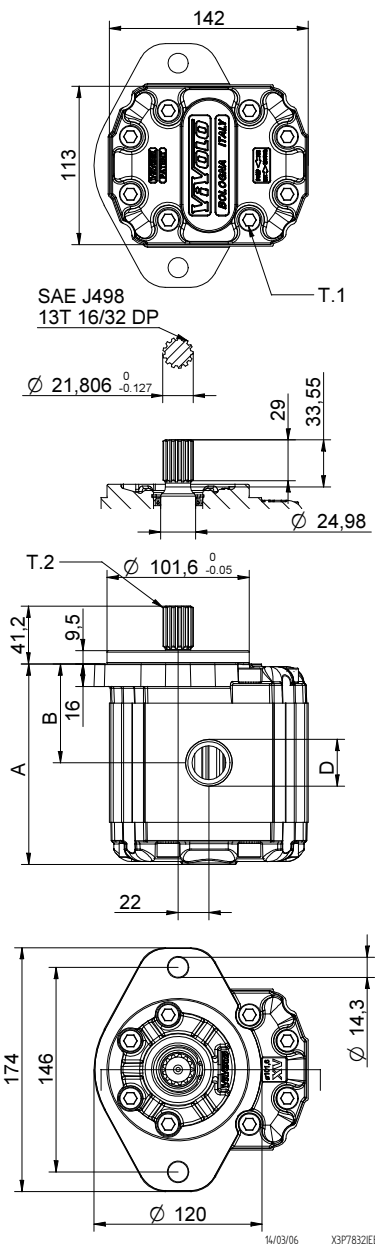


XU331

Tabella dati tecnici						
TIPO	Cilindrata	Pressione Max.		CODICE		
		cm3/giro	P1 bar	P3 bar	Rotazione Sinistra	Rotazione destra
XV-3U/15	14,89	250	270	X 3 U 66 31 I D D A	X 3 U 66 32 I D D A	
XV-3U/18	17,37	250	270	X 3 U 68 31 I D D A	X 3 U 68 32 I D D A	
XV-3U/21	21,10	250	270	X 3 U 70 31 I D D A	X 3 U 70 32 I D D A	
XV-3U/27	26,97	250	270	X 3 U 72 31 I E E A	X 3 U 72 32 I E E A	
XV-3U/32	32,27	250	270	X 3 U 74 31 I E E A	X 3 U 74 32 I E E A	
XV-3U/38	38,47	250	270	X 3 U 78 31 I E E A	X 3 U 78 32 I E E A	
XV-3U/43	43,44	250	270	X 3 U 79 31 I E E A	X 3 U 79 32 I E E A	
XV-3U/47	47,16	230	250	X 3 U 80 31 I E E A	X 3 U 80 32 I E E A	
XV-3U/51	50,88	230	250	X 3 U 81 31 I E E A	X 3 U 81 32 I E E A	
XV-3U/54	54,60	230	250	X 3 U 82 31 I E E A	X 3 U 82 32 I E E A	
XV-3U/61	60,81	230	250	X 3 U 83 31 I F F A	X 3 U 83 32 I F F A	
XV-3U/64	64,53	210	230	X 3 U 85 31 I F F A	X 3 U 85 32 I F F A	
XV-3U/70	70,74	200	220	X 3 U 86 31 I F F A	X 3 U 86 32 I F F A	
XV-3U/74	74,46	180	200	X 3 U 87 31 I F F A	X 3 U 87 32 I F F A	
XV-3U/90	86,87	150	170	X 3 U 89 31 I F F A	X 3 U 89 32 I F F A	

P1) Pressione max. di esercizio - P3) Pressione max. di picco
Per applicazioni gravose si consiglia di verificare la coppia ammissibile dell'albero

Tabella dimensioni					
TIPO	Peso	A	B	D	D
	kg	mm	mm	IN	OUT
XV-3U/15	7,010	124,0	61,0	3/4" BSPP	3/4" BSPP
XV-3U/18	7,070	126,0	62,0	3/4" BSPP	3/4" BSPP
XV-3U/21	7,150	129,0	63,5	3/4" BSPP	3/4" BSPP
XV-3U/27	7,250	133,0	65,5	1" BSPP	1" BSPP
XV-3U/32	7,390	138,0	68,0	1" BSPP	1" BSPP
XV-3U/38	7,520	143,0	70,5	1" BSPP	1" BSPP
XV-3U/43	7,630	147,0	72,5	1" BSPP	1" BSPP
XV-3U/47	7,710	150,0	74,0	1" BSPP	1" BSPP
XV-3U/51	7,790	153,0	75,5	1" BSPP	1" BSPP
XV-3U/54	7,870	156,0	77,0	1" BSPP	1" BSPP
XV-3U/61	8,010	161,0	79,5	1" 1/4 BSPP	1" 1/4 BSPP
XV-3U/64	8,090	164,0	81,0	1" 1/4 BSPP	1" 1/4 BSPP
XV-3U/70	8,220	169,0	83,5	1" 1/4 BSPP	1" 1/4 BSPP
XV-3U/74	8,300	172,0	85,0	1" 1/4 BSPP	1" 1/4 BSPP
XV-3U/90	8,570	182,0	90,0	1" 1/4 BSPP	1" 1/4 BSPP



T.1 = 60÷65 [Nm] - coppia di serraggio viti M10
T.2 = 264 [Nm] - coppia ammissibile dell'albero (N.B. Per la scelta dell'albero verificare sempre la coppia ammissibile).

BASE $\varnothing 101.6$

BASE $\varnothing 101.6$		Albero		Coperchio		
Rotazione Sinistra	Rotazione destra			Rotazione Sinistra	Rotazione destra	
		CO001 - Conico $T.2 = 482$ [Nm]	A			A
31	32		B			B
		CI004 - Cilindrico $T.2 = 180$ [Nm]	C			C
		SCF04 - Scanalato $T.2 = 264$ [Nm]	H			D
			I			

Cilindrata	
TIPO	CODICE
XV-3U/15	66
XV-3U/18	68
XV-3U/21	70
XV-3U/27	72
XV-3U/32	74
XV-3U/38	78
XV-3U/43	79
XV-3U/47	80
XV-3U/51	81
XV-3U/54	82
XV-3U/61	83
XV-3U/64	85
XV-3U/70	86
XV-3U/74	87
XV-3U/90	89

Corpi standard				
Cilindrata	cm ³ /giro	Filettature standard		
15		A - A	D - D	H - H
18		A - A	D - D	H - H
21		A - A	D - D	H - H
27		A - A	E - E	H - H
32		B - B	E - E	H - H
38		B - B	E - E	H - H
43		B - B	E - E	H - H
47		B - B	E - E	H - H
51		B - B	E - E	H - H
54		B - B	E - E	H - H
61		C - C	F - F	
64		C - C	F - F	
70		C - C	F - F	
74		C - C	F - F	
90		C - C	F - F	

Tabella con indicate le combinazioni delle flangiature e filettature standard disponibili a magazzino

Corpo (filettature e flangiature)													
	A		B		C		D		E		F		G
	H		I		L		M		N		O		P
Corpo Chiuso	Z												

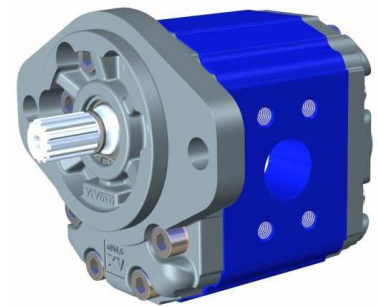
motore unidirezionale - serie XV

XV-3U

MOTORE TIPO ""SAE B""
BASE Ø101.6 - ALBERO SCANALATO

X 3 U 78 32 I O O A

Serie	X	serie XV
Gruppo	3	gruppo 3
Categoria	U	motore unidirezionale
Cilindrata	78	38
Base	32	Ø101.6 SAE B rotazione destra
Albero	I	SCF04 - Scanalato Ø21.81 z=13, H=33.55 SAE J498-13T -16/32DP (SAE B)
Corpo	IN	aspirazione - SAE 30,18 X 58,72 - Ø32 - 7/16-14UNC-2B
	OUT	mandata - SAE 30,18 X 58,72 - Ø32 - 7/16-14UNC-2B
Coperchio	A	standard

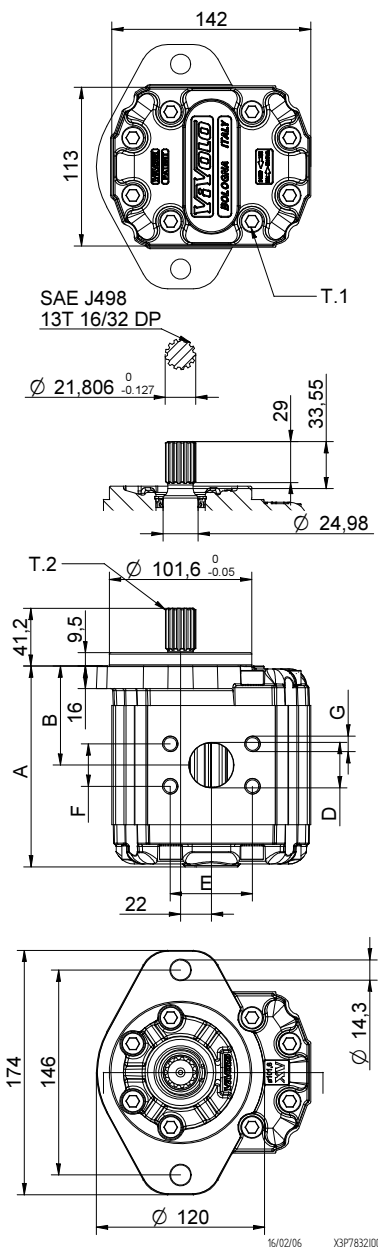


XU332

Tabella dati tecnici							
TIPO	Cilindrata	Pressione Max.		CODICE			
		cm3/giro	P1 bar	P3 bar	Rotazione Sinistra		Rotazione destra
XV-3U/15	14,89	250	270	X 3 U 66 31 I N N A	X 3 U 66 32 I N N A	X 3 U 66 32 I N N A	X 3 U 66 32 I N N A
XV-3U/18	17,37	250	270	X 3 U 68 31 I N N A	X 3 U 68 32 I N N A	X 3 U 68 32 I N N A	X 3 U 68 32 I N N A
XV-3U/21	21,10	250	270	X 3 U 70 31 I N N A	X 3 U 70 32 I N N A	X 3 U 70 32 I N N A	X 3 U 70 32 I N N A
XV-3U/27	26,97	250	270	X 3 U 72 31 I N N A	X 3 U 72 32 I N N A	X 3 U 72 32 I N N A	X 3 U 72 32 I N N A
XV-3U/32	32,27	250	270	X 3 U 74 31 I O O A	X 3 U 74 32 I O O A	X 3 U 74 32 I O O A	X 3 U 74 32 I O O A
XV-3U/38	38,47	250	270	X 3 U 78 31 I O O A	X 3 U 78 32 I O O A	X 3 U 78 32 I O O A	X 3 U 78 32 I O O A
XV-3U/43	43,44	250	270	X 3 U 79 31 I O O A	X 3 U 79 32 I O O A	X 3 U 79 32 I O O A	X 3 U 79 32 I O O A
XV-3U/47	47,16	230	250	X 3 U 80 31 I O O A	X 3 U 80 32 I O O A	X 3 U 80 32 I O O A	X 3 U 80 32 I O O A
XV-3U/51	50,88	230	250	X 3 U 81 31 I O O A	X 3 U 81 32 I O O A	X 3 U 81 32 I O O A	X 3 U 81 32 I O O A
XV-3U/54	54,60	230	250	X 3 U 82 31 I O O A	X 3 U 82 32 I O O A	X 3 U 82 32 I O O A	X 3 U 82 32 I O O A
XV-3U/61	60,81	230	250	X 3 U 83 31 I P P A	X 3 U 83 32 I P P A	X 3 U 83 32 I P P A	X 3 U 83 32 I P P A
XV-3U/64	64,53	210	230	X 3 U 85 31 I P P A	X 3 U 85 32 I P P A	X 3 U 85 32 I P P A	X 3 U 85 32 I P P A
XV-3U/70	70,74	200	220	X 3 U 86 31 I P P A	X 3 U 86 32 I P P A	X 3 U 86 32 I P P A	X 3 U 86 32 I P P A
XV-3U/74	74,46	180	200	X 3 U 87 31 I P P A	X 3 U 87 32 I P P A	X 3 U 87 32 I P P A	X 3 U 87 32 I P P A
XV-3U/90	86,87	150	170	X 3 U 89 31 I P P A	X 3 U 89 32 I P P A	X 3 U 89 32 I P P A	X 3 U 89 32 I P P A

P1) Pressione max. di esercizio - P3) Pressione max. di picco
Per applicazioni gravose si consiglia di verificare la coppia ammissibile dell'albero

Tabella dimensioni							
TIPO	Peso	A	B	D	E	F	G
	kg	mm	mm	IN - OUT			
XV-3U/15	7,010	124,0	61,0	Ø25	52,37	26,19	3/8-16UNC-2B
XV-3U/18	7,070	126,0	62,0	Ø25	52,37	26,19	3/8-16UNC-2B
XV-3U/21	7,150	129,0	63,5	Ø25	52,37	26,19	3/8-16UNC-2B
XV-3U/27	7,250	133,0	65,5	Ø25	52,37	26,19	3/8-16UNC-2B
XV-3U/32	7,390	138,0	68,0	Ø32	58,72	30,18	7/16-14UNC-2B
XV-3U/38	7,520	143,0	70,5	Ø32	58,72	30,18	7/16-14UNC-2B
XV-3U/43	7,630	147,0	72,5	Ø32	58,72	30,18	7/16-14UNC-2B
XV-3U/47	7,710	150,0	74,0	Ø32	58,72	30,18	7/16-14UNC-2B
XV-3U/51	7,790	153,0	75,5	Ø32	58,72	30,18	7/16-14UNC-2B
XV-3U/54	7,870	156,0	77,0	Ø32	58,72	30,18	7/16-14UNC-2B
XV-3U/61	8,010	161,0	79,5	Ø38	69,85	35,71	1/2-13UNC-2B
XV-3U/64	8,090	164,0	81,0	Ø38	69,85	35,71	1/2-13UNC-2B
XV-3U/70	8,220	169,0	83,5	Ø38	69,85	35,71	1/2-13UNC-2B
XV-3U/74	8,300	172,0	85,0	Ø38	69,85	35,71	1/2-13UNC-2B
XV-3U/90	8,570	182,0	90,0	Ø38	69,85	35,71	1/2-13UNC-2B



T.1 = 60÷65 [Nm] - coppia di serraggio viti M10
T.2 = 264 [Nm] - coppia ammissibile dell'albero (N.B. Per la scelta dell'albero verificare sempre la coppia ammissibile).

BASE $\varnothing 101.6$

BASE $\varnothing 101.6$		Albero		Coperchio		
Rotazione Sinistra	Rotazione destra			Rotazione Sinistra	Rotazione destra	
		CO001 - Conico $T.2 = 482$ [Nm]	A			A
31	32		B			B
		CI004 - Cilindrico $T.2 = 180$ [Nm]	C			C
		SCF04 - Scanalato $T.2 = 264$ [Nm]	H			D
			I			

Cilindrata	
TIPO	CODICE
XV-3U/15	66
XV-3U/18	68
XV-3U/21	70
XV-3U/27	72
XV-3U/32	74
XV-3U/38	78
XV-3U/43	79
XV-3U/47	80
XV-3U/51	81
XV-3U/54	82
XV-3U/61	83
XV-3U/64	85
XV-3U/70	86
XV-3U/74	87
XV-3U/90	89

Corpi standard				
Cilindrata	cm ³ /giro	Filettature standard		
15		A - A	D - D	H - H
18		A - A	D - D	H - H
21		A - A	D - D	H - H
27		A - A	E - E	H - H
32		B - B	E - E	H - H
38		B - B	E - E	H - H
43		B - B	E - E	H - H
47		B - B	E - E	H - H
51		B - B	E - E	H - H
54		B - B	E - E	H - H
61		C - C	F - F	
64		C - C	F - F	
70		C - C	F - F	
74		C - C	F - F	
90		C - C	F - F	

Tabella con indicate le combinazioni delle flangiature e filettature standard disponibili a magazzino

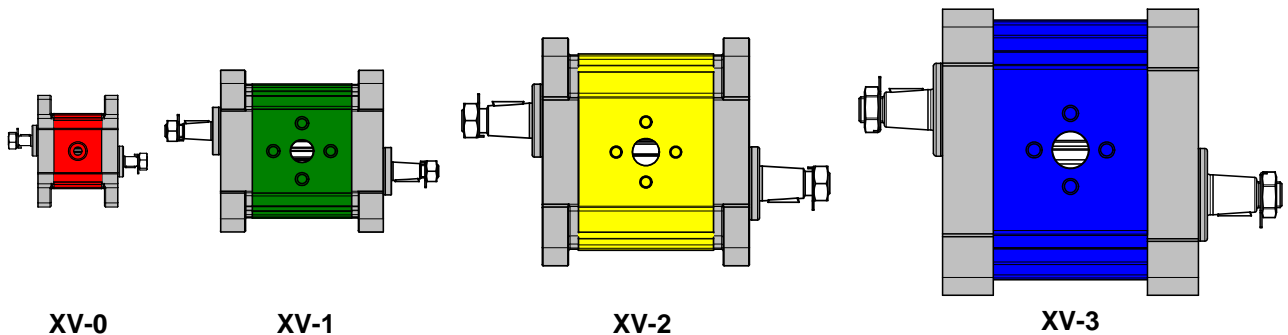
Corpo (filettature e flangiature)													
	A		B		C		D		E		F		G
	H		I		L		M		N		O		P
Corpo Chiuso	Z												

DOPPIO ALBERO - Variante VA

Tutte le versioni possono essere fornite con il doppio albero utilizzando tutti i tipi di alberi e basi
Da catalogo

Es. codice d'ordine

Standard -----X0P0602ABBA
Con doppio albero -----X0P0602ABBA **VA**



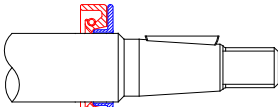
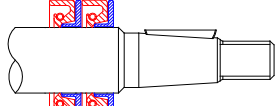
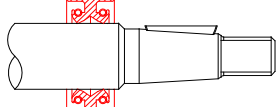
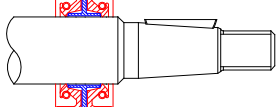
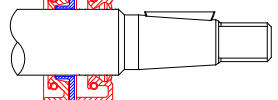
GUARNIZIONI E PARAOLI in FKM (viton) variante VITON

Tutte le versioni possono essere fornite con tenute in **FKM (viton)**

Es. codice d'ordine

Standard-----X0P0602ABBA
Con tenute in FKM (viton) -----X0P0602ABBA **VITON**


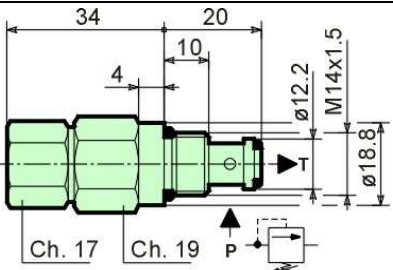
ANELLI DI TENUTA

Variante VDC		Paraolio con rondella di sostegno (standard per motori)
Variante VDCX		Doppio paraolio con doppia rondella di sostegno
Variante VDB		Paraolio DUPLEX
Variante VDBX		Doppio paraolio contrapposto con rondella di sostegno
Variante VDCO		Paraolio con rondella di sostegno + Paraolio Standard


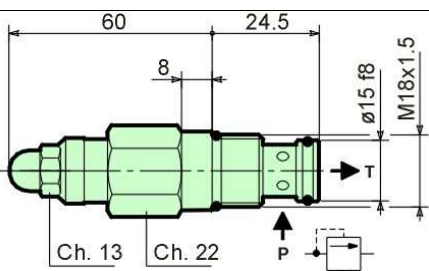
Es. codice d'ordine

Standard-----X1P0602FIIA
Con Paraolio e rondella di sostegno -----X1P0602FIIA **VDC**

Valvola di massima VM25 per serie XV0

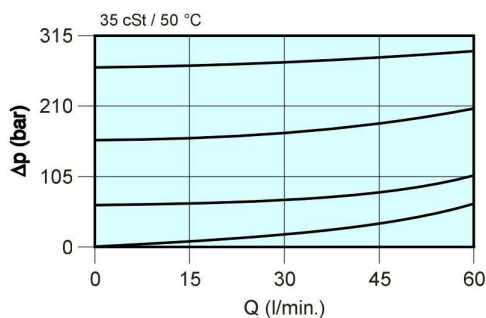
	Caratteristiche tecniche	
	Portata	25 l/min
	Pressione max in P	315 bar
	Pressione max in T	315 bar
Campo taratura molla Tipo 01		20÷140 bar
Campo taratura molla Tipo 02		70÷315 bar
Filtraggio richiesto		10÷15 µm
Campo viscosità olio		2.8÷350 cSt
Temperatura olio consigliata		-20 + 80 °C
Materiale guarnizioni		Buna N
Massa		0.110 kg
Pressioni con flusso di 1 l/min: valore di apertura rispetto alla taratura		95%
Valore di chiusura rispetto alla taratura		75%
Olio idraulico		HM, HV ISO 6074

Valvola di massima VM50 per serie XV1 e XV2

	Caratteristiche tecniche	
	Portata	50/min
	Pressione max in P	350 bar
	Pressione max in T	350 bar
Campo taratura molla Tipo 01		10÷105 bar
Campo taratura molla Tipo 02		70÷210 bar
Campo taratura molla Tipo 03		140÷350 bar
Filtraggio richiesto		10÷15 µm
Campo viscosità olio		2.8÷350 cSt
Temperatura olio consigliata		-20 + 80 °C
Materiale guarnizioni		Buna N
Massa		0.125 kg
Pressioni con flusso di 1 l/min: valore di apertura rispetto alla taratura		95%
Valore di chiusura rispetto alla taratura		75%
Olio idraulico		HM, HV ISO 6074

Taratura standard di collaudo

TIPO	Pressione (bar)	Portata (l/min)	Incremento pressione (bar x giro di vite)
01 (10-105 bar)	50	5	15
02 (70-210 bar)	130	5	32
03 (140-350 bar)	200	5	67

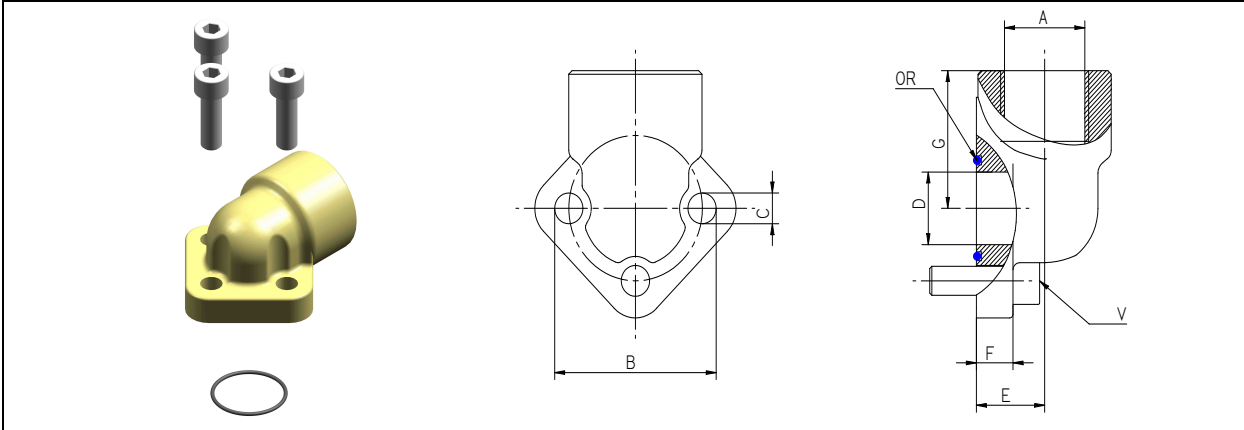

Prestazioni delle valvole VM25 e VM50

Δp = Caduta di pressione in bar

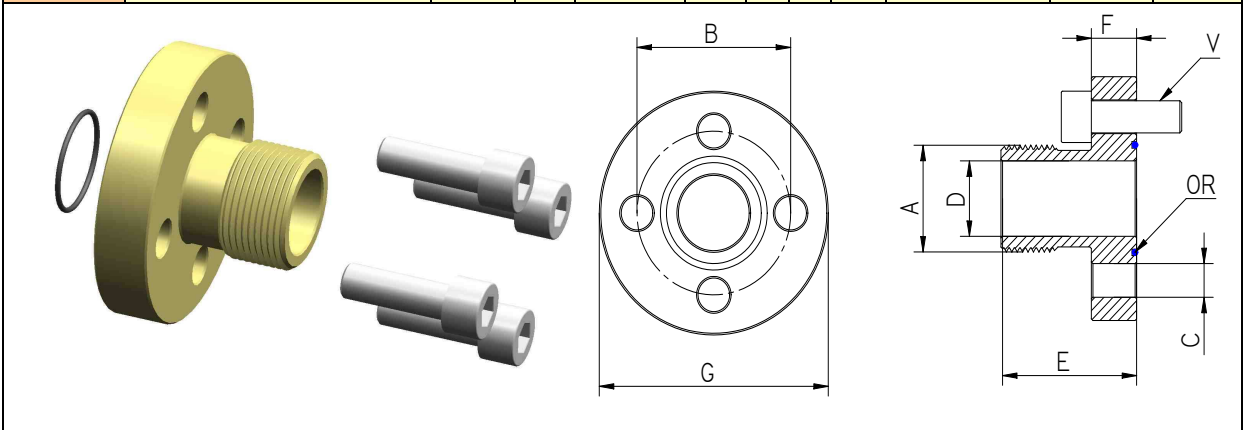
Q = Portata in litri al minuto

RACCORDI A GOMITO A 90° IN ACCIAIO

Codice	Tipo	A	B	C	D	E	F	G	OR	V	PESO
									O ring	vite	
8KRG001	RG 26/12-3/8"BSP	3/8"	26	5,5	12	18	9,5	27	ø14,00x1,78	M5x18	0,13
8KRG002	RG 26/12-1/2"BSP	1/2"	26	5,5	12	18	9,5	27	ø14,00x1,78	M5x18	0,12
8KRG003	RG 30/13,5 -3/8"BSP	3/8"	30	6,5	13,5	18	9,5	27	ø15,88x2,62	M6x20	0,17
8KRG004	RG 30/13,5 -1/2"BSP	1/2"	30	6,5	13,5	18	9,5	27	ø15,88x2,62	M6x20	0,16
8KRG005	RG 40/20-1/2"BSP	1/2"	40	8,5	20	21	10,5	38	ø23,81x2,62	M8x25	0,36
8KRG006	RG 40/20-3/4"BSP	3/4"	40	8,5	20	21	10,5	38	ø23,81x2,62	M8x25	0,32
8KRG007	RG 40/23-3/4"BSP	3/4"	40	8,5	23,5	21	10,5	38	ø25,12x1,78	M8x25	0,29
8KRG008	RG 51/27-1"BSP	1"	51	10,5	27	27	13,5	47	ø31,42x2,62	M10x30	0,7
8KRG009	RG 51/27-3/4" BSP	3/4"	51	10,5	27	27	13,5	47	ø31,42x2,62	M10x30	0,7
8KRG011	RG 56/34-3/4" BSP	3/4"	56	10,5	34	27	13,5	47	ø37,77x2,62	M10x30	0,72
8KRG012	RG 62/36-1"1/4 BSP	1"1/4	62	10,5	36	36	19	56	ø41,28x3,53	M10x30	0,94
8KRG015	RG 62/36-1"1/4 BSP M12	1"1/4	62	12,5	36	36	19	56	ø41,28x3,53	M12x35	0,94
8KRG013	RG 72,5/45-1"1/2 BSP	1"1/2	72,5	12,5	45	38	16	58	ø49,20x3,53	M12x35	1,23
8KRG014	RG 92/65-2" BSP	2	92	12,5	65	50	21	75	ø69,85x3,53	M12x40	1,65

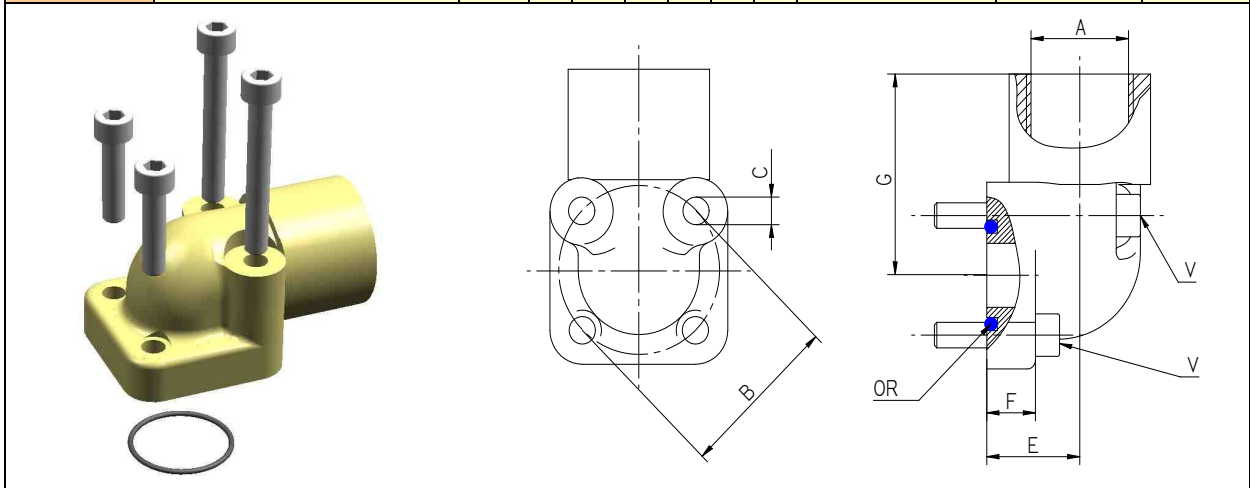

RACCORDI DIRITTI IN ACCIAIO

Codice	Tipo	A	B	C	D	E	F	G	OR	V	PESO
									O ring	vite	
8KRD001	RD 26/12-3/8"BSP	3/8"	26	5,5	12	32	10	39	ø14,00x1,78	M5x18	0,11
8KRD002	RD 30/13,5-1/2"BSP	1/2"	30	6,5	13,5	40	10	44	ø15,88x2,62	M6x20	0,14
8KRD005	RD 40/20-3/4"BSP	3/4"	40	8,5	20	42	12	51	ø23,81x2,62	M8x25	0,3
8KRD006	RD 40/23,5-3/4"BSP	3/4"	40	8,5	23,5	42	12	51	ø25,12x1,78	M8x25	0,29
8KRD007	RD 51/27-1"BSP	1"	51	10,5	27	43	12	68	ø31,42x2,62	M10x25	0,46
8KRD008	RD 56/34-1"1/4 BSP	1" 1/4	56	10,5	34	53	12	73	ø37,77x2,62	M10x25	0,68
8KRD009	RD 62/36-1"1/4 BSP	1" 1/4	62	10,5	36	47	13	78	ø41,28x3,53	M10x25	0,9
8KRD010	RD 72,5/45-1"1/2 BSP	1" 1/2	72,5	12,5	45	49	14	89	ø49,20x3,53	M12x30	1,05
8KRD011	RD 92/65-2"1/2 BSP	2" 1/2	92	12,5	65	60	18	114	ø69,85x3,53	M12x40	1,15

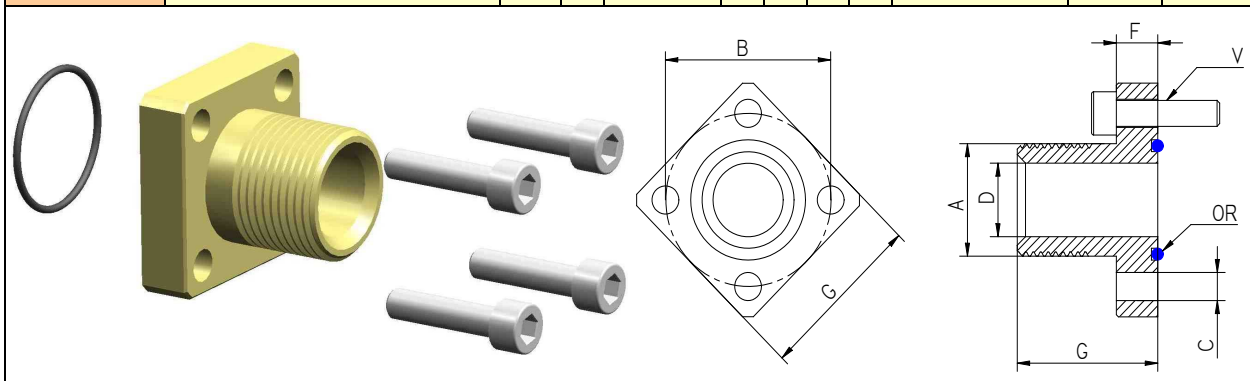


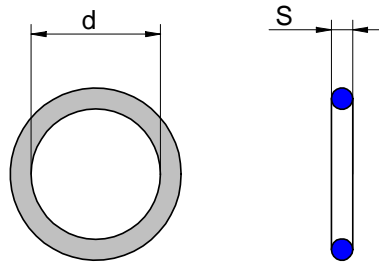
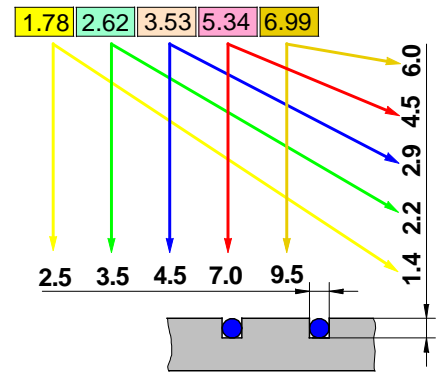
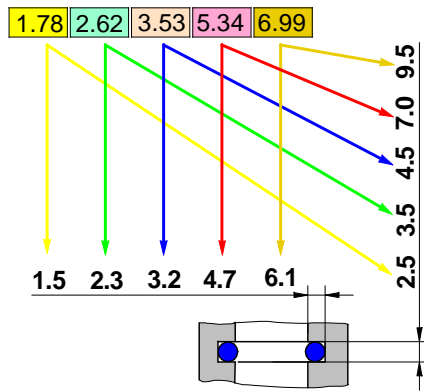
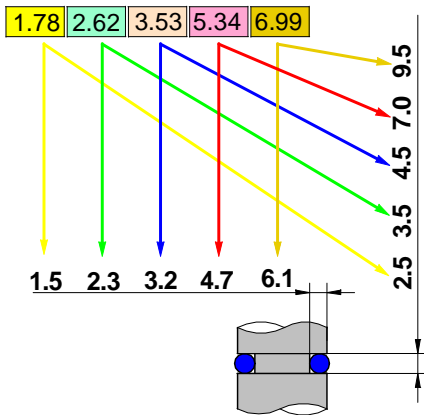
RACCORDI A GOMITO A 90° IN QUADRO IN ACCIAIO

Codice	Tipo	A	B	C	D	E	F	G	OR	V	PESO
									O ring	vite	
8KRQ001	RQ 30/12-3/8"BSP	3/8"	30	6,5	12	19	11	41	ø15,88x2,61	N°2 M6x20 N°2 M6x35	0,29
8KRQ002	RQ 30/12-1/2"BSP	1/2"	30	6,5	12	19	11	41	ø15,88x2,62	N°2 M6x20 N°2 M6x35	0,29
8KRQ003	RQ 35/15 -3/8"BSP	3/8"	35	6,5	15	18	11	40	ø18,72x2,62	N°2 M6x20 N°2 M6x35	0,34
8KRQ004	RQ 35/15 -1/2"BSP	1/2"	35	6,5	15	18	11	40	ø18,72x2,62	N°2 M6x20 N°2 M6x35	0,34
8KRQ005	RQ 40/20-1/2"BSP	1/2"	40	6,5	20	24	10	45	ø22,22x2,62	N°2 M6x25 N°2 M6x45	0,4
8KRQ006	RQ 40/20-3/4"BSP	3/4"	40	6,5	20	24	10	45	ø22,22x2,62	N°2 M6x25 N°2 M6x45	0,4
8KRQ007	RQ 55/25-3/4"BSP	3/4"	55	8,5	25	35	13	54	ø29,75x3,53	N°2 M8x25 N°2 M8x60	0,45
8KRQ008	RQ 55/25-1" BSP	1"	55	8,5	25	35	13	54	ø29,75x3,53	N°2 M8x25 N°2 M8x60	0,45


RACCORDI DIRETTI IN QUADRO IN ACCIAIO

Codice	Tipo	A	B	C	D	E	F	G	OR	V	PESO
									O ring	vite	
8KRD003	RD 35/15 (BH)-1/2"BSP	1/2"	35	6,5	14	35	10	40	ø18,72x2,62	M6x20	0,15
8KRD004	RD 40/20 (BH)-3/4"BSP	3/4"	40	6,5	17	35	10	40	ø22,22x2,62	M6x20	0,17





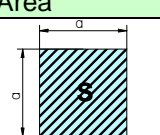
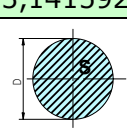
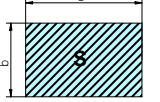
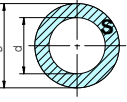
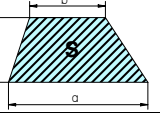
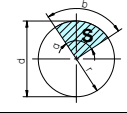
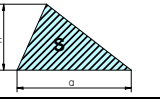
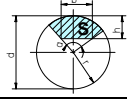
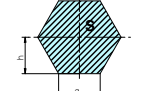
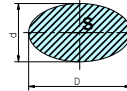
S=1,78		S=2,62				S=3,53				S=5,34				S=6,99		
1,78	33,05	9,13	34,60	82,22	247,33	18,64	52,39	88,50	190,1	37,43	107,2	158,12	481,46	113,7	181,0	342,3
2,57	34,65	9,19	36,14	88,57		20,22	53,37	91,67	196,4	40,65	109,5	164,47	506,86	114,7	183,5	354,9
2,90	37,82	9,92	37,77	94,92		21,82	53,98	94,84	202,8	43,82	110,5	170,82	532,26	116,8	187,3	367,7
3,68	41,00	10,78	39,34	101,27		23,40	55,56	98,02	209,1	47,00	113,7	117,17	557,66	120,0	189,9	380,3
4,47	44,17	11,91	40,95	107,63		24,99	56,74	101,2	215,5	50,16	116,84	183,52	582,68	123,2	193,7	393,1
5,28	47,35	12,37	42,52	113,98		25,80	57,15	104,4	221,8	53,34	117,5	189,87	608,08	124,6	196,2	
6,07	50,52	13,10	44,12	120,33		26,58	58,74	107,5	228,2	56,52	120,02	196,22	633,48	126,4	200,0	
6,75	53,70	13,95	45,69	126,67		28,17	59,92	110,7	234,5	59,69	120,7	202,57	658,88	129,5	202,6	
7,65	56,87	15,08	47,30	133,00		29,75	60,33	113,9	240,9	62,87	123,2	208,92		132,7	208,9	
8,73	60,05	15,54	48,99	139,38		31,34	61,91	117,1	247,2	66,04	123,8	215,27		134,5	215,3	
9,25	63,22	15,88	50,47	145,73		32,93	63,09	120,2	253,6	69,22	126,37	221,62		135,9	221,6	
10,82	66,40	17,13	52,07	152,07		34,52	63,50	123,4	266,3	72,39	127,0	227,97		139,1	227,9	
11,11	69,57	17,86	53,65	158,43		36,10	56,09	126,6	279,0	74,63	129,54	234,32		142,2	234,3	
12,42	72,75	18,72	55,25	164,78		37,89	66,27	129,8	291,7	75,57	130,2	240,67		145,4	240,7	
14,00	75,92	20,29	56,82	171,13		39,69	66,68	132,9	304,4	78,74	132,72	247,02		148,6	247,0	
15,60	82,27	20,63	58,42	177,48		40,89	68,26	136,1	329,8	79,77	133,4	253,37		151,8	253,3	
17,17	88,62	21,89	60,00	183,83		41,28	69,44	139,3	355,2	81,92	135,9	266,07		155,6	259,7	
18,77	94,97	22,22	61,60	190,18		42,86	69,85	142,5	380,6	85,09	136,5	278,77		158,1	266,1	
20,35	101,32	23,47	63,17	196,53		44,04	71,44	145,6	405,2	88,27	139,07	291,5		159,5	272,4	
31,95	107,67	23,81	64,77	202,88		44,45	72,62	148,8	430,6	89,69	139,7	304,17		161,9	278,7	
23,52	114,02	25,07	66,35	209,23		46,04	73,03	152,0	456,0	91,44	142,9	329,57		164,5	285,1	
25,12	120,37	26,65	67,95	215,58		47,22	74,61	158,3		94,62	145,42	354,97		166,7	291,5	
26,70	126,72	28,25	69,52	221,93		47,63	75,80	164,7		97,79	146,1	380,37		168,3	297,8	
28,30	133,07	29,82	71,12	228,28		49,21	78,97	171,0		100,0	148,6	405,26		170,8	304,1	
29,87		31,42	72,69	234,63		50,39	82,14	177,4		101,0	149,2	430,66		174,6	316,9	
31,47		32,99	75,87	240,98		50,80	85,32	183,7		104,1	151,77	456,06		177,2	329,6	

Velocità m/sec		Portata - l/min																			
		5	10	15	20	25	30	35	40	45	50	55	60	65	70	75	80	85	90	95	100
Aspirazione	0,5	14,6	20,6	25,2	29,1	32,6	35,7	38,5	41,2	43,7	46,0	48,3	50,4	52,5	54,5	56,4	58,2	60,0	61,8	63,5	65,1
	1,0	10,3	14,6	17,8	20,6	23,0	25,2	27,2	29,1	30,9	32,6	34,1	35,7	37,1	38,5	39,9	41,2	42,4	43,7	44,9	46,0
	1,3	9,2	13,0	15,9	18,4	20,6	22,6	24,4	26,0	27,6	29,1	30,5	31,9	33,2	34,5	35,7	36,8	38,0	39,1	40,1	41,2
	1,5	8,4	11,9	14,6	16,8	18,8	20,6	22,2	23,8	25,2	26,6	27,9	29,1	30,3	31,5	32,6	33,6	34,7	35,7	36,6	37,6
Ritorno	1,8	7,8	11,0	13,5	15,6	17,4	19,1	20,6	22,0	23,3	24,6	25,8	27,0	28,1	29,1	30,1	31,1	32,1	33,0	33,9	34,8
	2,0	7,3	10,3	12,6	14,6	16,3	17,8	19,3	20,6	21,8	23,0	24,1	25,2	26,2	27,2	28,2	29,1	30,0	30,9	31,7	32,6
	2,5	6,5	9,2	11,3	13,0	14,6	15,9	17,2	18,4	19,5	20,6	21,6	22,6	23,5	24,4	25,2	26,0	26,8	27,6	28,4	29,1
Mandata	3,0	5,9	8,4	10,3	11,9	13,3	14,6	15,7	16,8	17,8	18,8	19,7	20,6	21,4	22,2	23,0	23,8	24,5	25,2	25,9	26,6
	3,5	5,5	7,8	9,5	11,0	12,3	13,5	14,6	15,6	16,5	17,4	18,3	19,1	19,8	20,6	21,3	22,0	22,7	23,3	24,0	24,6
	4,0	5,1	7,3	8,9	10,3	11,5	12,6	13,6	14,6	15,4	16,3	17,1	17,8	18,6	19,3	19,9	20,6	21,2	21,8	22,4	23,0
	4,5	4,9	6,9	8,4	9,7	10,9	11,9	12,8	13,7	14,6	15,3	16,1	16,8	17,5	18,2	18,8	19,4	20,0	20,6	21,2	21,7
	5,0	4,6	6,5	8,0	9,2	10,3	11,3	12,2	13,0	13,8	14,6	15,3	15,9	16,6	17,2	17,8	18,4	19,0	19,5	20,1	20,6
	5,5	4,4	6,2	7,6	8,8	9,8	10,8	11,6	12,4	13,2	13,9	14,6	15,2	15,8	16,4	17,0	17,6	18,1	18,6	19,1	19,6
	6,0	4,2	5,9	7,3	8,4	9,4	10,3	11,1	11,9	12,6	13,3	13,9	14,6	15,2	15,7	16,3	16,8	17,3	17,8	18,3	18,8
	6,5	4,0	5,7	7,0	8,1	9,0	9,9	10,7	11,4	12,1	12,8	13,4	14,0	14,6	15,1	15,6	16,2	16,7	17,1	17,6	18,1
	7,0	3,9	5,5	6,7	7,8	8,7	9,5	10,3	11,0	11,7	12,3	12,9	13,5	14,0	14,6	15,1	15,6	16,0	16,5	17,0	17,4
	7,5	3,8	5,3	6,5	7,5	8,4	9,2	9,9	10,6	11,3	11,9	12,5	13,0	13,6	14,1	14,6	15,0	15,5	15,9	16,4	16,8
	8,0	3,6	5,1	6,3	7,3	8,1	8,9	9,6	10,3	10,9	11,5	12,1	12,6	13,1	13,6	14,1	14,6	15,0	15,4	15,9	16,3
	8,5	3,5	5,0	6,1	7,1	7,9	8,7	9,3	10,0	10,6	11,2	11,7	12,2	12,7	13,2	13,7	14,1	14,6	15,0	15,4	15,8
	9,0	3,4	4,9	5,9	6,9	7,7	8,4	9,1	9,7	10,3	10,9	11,4	11,9	12,4	12,8	13,3	13,7	14,1	14,6	15,0	15,3
	9,5	3,3	4,7	5,8	6,7	7,5	8,2	8,8	9,4	10,0	10,6	11,1	11,6	12,0	12,5	12,9	13,4	13,8	14,2	14,6	14,9
10,0	3,3	4,6	5,6	6,5	7,3	8,0	8,6	9,2	9,8	10,3	10,8	11,3	11,7	12,2	12,6	13,0	13,4	13,8	14,2	14,6	
Velocità m/sec	Diametro interno Tubo - mm																				

Velocità m/sec		Portata - l/min																			
		110	120	130	140	150	160	170	180	190	200	210	220	230	240	250	260	270	280	290	300
Aspirazione	0,5	68,3	71,3	74,2	77,0	79,7	82,4	84,9	87,4	89,8	92,1	94,4	96,6	98,8	100,9	103,0	105,0	107,0	109,0	110,9	112,8
	1,0	48,3	50,4	52,5	54,5	56,4	58,2	60,0	61,8	63,5	65,1	66,7	68,3	69,8	71,3	72,8	74,2	75,7	77,0	78,4	79,7
	1,3	43,2	45,1	47,0	48,7	50,4	52,1	53,7	55,3	56,8	58,2	59,7	61,1	62,5	63,8	65,1	66,4	67,7	68,9	70,1	71,3
	1,5	39,4	41,2	42,9	44,5	46,0	47,6	49,0	50,4	51,8	53,2	54,5	55,8	57,0	58,2	59,4	60,6	61,8	62,9	64,0	65,1
Ritorno	1,8	36,5	38,1	39,7	41,2	42,6	44,0	45,4	46,7	48,0	49,2	50,4	51,6	52,8	53,9	55,0	56,1	57,2	58,2	59,3	60,3
	2,0	34,1	35,7	37,1	38,5	39,9	41,2	42,4	43,7	44,9	46,0	47,2	48,3	49,4	50,4	51,5	52,5	53,5	54,5	55,4	56,4
	2,5	30,5	31,9	33,2	34,5	35,7	36,8	38,0	39,1	40,1	41,2	42,2	43,2	44,2	45,1	46,0	47,0	47,8	48,7	49,6	50,4
Mandata	3,0	27,9	29,1	30,3	31,5	32,6	33,6	34,7	35,7	36,6	37,6	38,5	39,4	40,3	41,2	42,0	42,9	43,7	44,5	45,3	46,0
	3,5	25,8	27,0	28,1	29,1	30,1	31,1	32,1	33,0	33,9	34,8	35,7	36,5	37,3	38,1	38,9	39,7	40,4	41,2	41,9	42,6
	4,0	24,1	25,2	26,2	27,2	28,2	29,1	30,0	30,9	31,7	32,6	33,4	34,1	34,9	35,7	36,4	37,1	37,8	38,5	39,2	39,9
	4,5	22,8	23,8	24,7	25,7	26,6	27,5	28,3	29,1	29,9	30,7	31,5	32,2	32,9	33,6	34,3	35,0	35,7	36,3	37,0	37,6
	5,0	21,6	22,6	23,5	24,4	25,2	26,0	26,8	27,6	28,4	29,1	29,8	30,5	31,2	31,9	32,6	33,2	33,8	34,5	35,1	35,7
	5,5	20,6	21,5	22,4	23,2	24,0	24,8	25,6	26,3	27,1	27,8	28,5	29,1	29,8	30,4	31,0	31,7	32,3	32,9	33,4	34,0
	6,0	19,7	20,6	21,4	22,2	23,0	23,8	24,5	25,2	25,9	26,6	27,2	27,9	28,5	29,1	29,7	30,3	30,9	31,5	32,0	32,6
	6,5	18,9	19,8	20,6	21,4	22,1	22,8	23,5	24,2	24,9	25,5	26,2	26,8	27,4	28,0	28,6	29,1	29,7	30,2	30,8	31,3
	7,0	18,3	19,1	19,8	20,6	21,3	22,0	22,7	23,3	24,0	24,6	25,2	25,8	26,4	27,0	27,5	28,1	28,6	29,1	29,6	30,1
	7,5	17,6	18,4	19,2	19,9	20,6	21,3	21,9	22,6	23,2	23,8	24,4	24,9	25,5	26,0	26,6	27,1	27,6	28,1	28,6	29,1
	8,0	17,1	17,8	18,6	19,3	19,9	20,6	21,2	21,8	22,4	23,0	23,6	24,1	24,7	25,2	25,7	26,2	26,7	27,2	27,7	28,2
	8,5	16,6	17,3	18,0	18,7	19,3	20,0	20,6	21,2	21,8	22,3	22,9	23,4	24,0	24,5	25,0	25,5	26,0	26,4	26,9	27,4
	9,0	16,1	16,8	17,5	18,2	18,8	19,4	20,0	20,6	21,2	21,7	22,2	22,8	23,3	23,8	24,3	24,7	25,2	25,7	26,1	26,6
	9,5	15,7	16,4	17,0	17,7	18,3	18,9	19,5	20,0	20,6	21,1	21,6	22,2	22,7	23,1	23,6	24,1	24,5	25,0	25,4	25,9
10,0	15,3	15,9	16,6	17,2	17,8	18,4	19,0	19,5	20,1	20,6	21,1	21,6	22,1	22,6	23,0	23,5	23,9	24,4	24,8	25,2	
Velocità m/sec	Diametro interno Tubo - mm																				

Velocità m/sec	Portata - l/min																				
	320	340	360	380	400	420	440	460	480	500	520	540	560	580	600	620	640	660	680	700	
Aspirazione	0,5	116,5	120,1	123,5	126,9	130,2	133,4	136,6	139,7	142,7	145,6	148,5	151,3	154,1	156,8	159,5	162,1	164,7	167,3	169,8	172,3
	1,0	82,4	84,9	87,4	89,8	92,1	94,4	96,6	98,8	100,9	103,0	105,0	107,0	109,0	110,9	112,8	114,6	116,5	118,3	120,1	121,8
	1,3	73,7	75,9	78,1	80,3	82,4	84,4	86,4	88,3	90,2	92,1	93,9	95,7	97,5	99,2	100,9	102,5	104,2	105,8	107,4	109,0
	1,5	67,3	69,3	71,3	73,3	75,2	77,0	78,9	80,6	82,4	84,1	85,7	87,4	89,0	90,5	92,1	93,6	95,1	96,6	98,0	99,5
Ritorno	1,8	62,3	64,2	66,0	67,8	69,6	71,3	73,0	74,6	76,3	77,8	79,4	80,9	82,4	83,8	85,3	86,7	88,1	89,4	90,8	92,1
	2,0	58,2	60,0	61,8	63,5	65,1	66,7	68,3	69,8	71,3	72,8	74,2	75,7	77,0	78,4	79,7	81,1	82,4	83,6	84,9	86,1
	2,5	52,1	53,7	55,3	56,8	58,2	59,7	61,1	62,5	63,8	65,1	66,4	67,7	68,9	70,1	71,3	72,5	73,7	74,8	75,9	77,0
Mandata	3,0	47,6	49,0	50,4	51,8	53,2	54,5	55,8	57,0	58,2	59,4	60,6	61,8	62,9	64,0	65,1	66,2	67,3	68,3	69,3	70,3
	3,5	44,0	45,4	46,7	48,0	49,2	50,4	51,6	52,8	53,9	55,0	56,1	57,2	58,2	59,3	60,3	61,3	62,3	63,2	64,2	65,1
	4,0	41,2	42,4	43,7	44,9	46,0	47,2	48,3	49,4	50,4	51,5	52,5	53,5	54,5	55,4	56,4	57,3	58,2	59,1	60,0	60,9
	4,5	38,8	40,0	41,2	42,3	43,4	44,5	45,5	46,6	47,6	48,5	49,5	50,4	51,4	52,3	53,2	54,0	54,9	55,8	56,6	57,4
	5,0	36,8	38,0	39,1	40,1	41,2	42,2	43,2	44,2	45,1	46,0	47,0	47,8	48,7	49,6	50,4	51,3	52,1	52,9	53,7	54,5
	5,5	35,1	36,2	37,3	38,3	39,3	40,2	41,2	42,1	43,0	43,9	44,8	45,6	46,5	47,3	48,1	48,9	49,7	50,4	51,2	51,9
	6,0	33,6	34,7	35,7	36,6	37,6	38,5	39,4	40,3	41,2	42,0	42,9	43,7	44,5	45,3	46,0	46,8	47,6	48,3	49,0	49,7
	6,5	32,3	33,3	34,3	35,2	36,1	37,0	37,9	38,7	39,6	40,4	41,2	42,0	42,7	43,5	44,2	45,0	45,7	46,4	47,1	47,8
	7,0	31,1	32,1	33,0	33,9	34,8	35,7	36,5	37,3	38,1	38,9	39,7	40,4	41,2	41,9	42,6	43,3	44,0	44,7	45,4	46,0
	7,5	30,1	31,0	31,9	32,8	33,6	34,5	35,3	36,1	36,8	37,6	38,3	39,1	39,8	40,5	41,2	41,9	42,5	43,2	43,8	44,5
	8,0	29,1	30,0	30,9	31,7	32,6	33,4	34,1	34,9	35,7	36,4	37,1	37,8	38,5	39,2	39,9	40,5	41,2	41,8	42,4	43,1
	8,5	28,3	29,1	30,0	30,8	31,6	32,4	33,1	33,9	34,6	35,3	36,0	36,7	37,4	38,0	38,7	39,3	40,0	40,6	41,2	41,8
	9,0	27,5	28,3	29,1	29,9	30,7	31,5	32,2	32,9	33,6	34,3	35,0	35,7	36,3	37,0	37,6	38,2	38,8	39,4	40,0	40,6
9,5	26,7	27,5	28,3	29,1	29,9	30,6	31,3	32,0	32,7	33,4	34,1	34,7	35,4	36,0	36,6	37,2	37,8	38,4	39,0	39,5	
10,0	26,0	26,8	27,6	28,4	29,1	29,8	30,5	31,2	31,9	32,6	33,2	33,8	34,5	35,1	35,7	36,3	36,8	37,4	38,0	38,5	
Velocità m/sec	Diametro interno Tubo - mm																				

$d =$ Diametro interno Tubo [mm]	$d = \sqrt{\frac{Q \cdot 21.2}{V}} [mm] \quad V = \frac{Q \cdot 21.2}{d^2} [m/sec] \quad Q = \frac{d^2 \cdot V}{21.2} [l/min]$
$Q =$ Portata [l]	
$V =$ Velocità [m/sec]	

Tabella Aree e Perimetri			
S= Area	P= Perimetro	$\pi = 3,14159265359$	
	$S = a^2$ $P = a \times 4$		$S = \pi/4 \times D^2$ $P = \pi \times D$
	$S = a \times b$ $P = 2(a + b)$		$S = \pi/4 \times (D^2 - d^2)$
	$S = (a + b) \times h/2$		$S = \pi \times r^2 \times \alpha / 360^\circ$ $b = \pi \times r \times \alpha / 360^\circ$
	$S = a \times h/2$		$S = (\pi r^2 \times \alpha / 360^\circ) - (b \times (r - h) / 2)$
	$S = 3 \times a \times h$		$S = \pi/4 \times D \times d$

Mpa	bar	Kg/cm ²	PSI	bar	Mpa	Kg/cm ²	PSI	Kg/cm ²	Mpa	bar	PSI	PSI	Mpa	bar	Kg/cm ²
1	10	10,19	145,14	1	0,1	1,019	14,5	1	0,902	0,981	14,22	1	0,007	0,069	0,0703
2	20	20,38	290,28	2	0,2	2,038	29	2	1,902	1,962	28,44	2	0,014	0,138	0,1406
3	30	30,57	435,42	3	0,3	3,057	43,5	3	2,902	2,943	42,66	3	0,021	0,207	0,2109
4	40	40,76	580,56	4	0,4	4,076	58	4	3,902	3,924	56,88	4	0,028	0,276	0,2812
5	50	50,95	725,7	5	0,5	5,095	72,5	5	4,902	4,905	71,1	5	0,035	0,345	0,3515
6	60	61,14	870,84	6	0,6	6,114	87	6	5,902	5,886	85,32	6	0,042	0,414	0,4218
7	70	71,33	1016	7	0,7	7,133	101,5	7	6,902	6,867	99,54	7	0,049	0,483	0,4921
8	80	81,52	1161,1	8	0,8	8,152	116	8	7,902	7,848	113,76	8	0,056	0,552	0,5624
9	90	91,71	1306,3	9	0,9	9,171	130,5	9	8,902	8,829	127,98	9	0,063	0,621	0,6327
10	100	101,9	1451,4	10	1	10,19	145	10	9,902	9,81	142,2	10	0,07	0,69	0,703
20	200	203,8	2902,8	20	2	20,38	290	20	19,902	19,62	284,4	20	0,14	1,38	1,406
30	300	305,7	4354,2	30	3	30,57	435	30	29,902	29,43	426,6	30	0,21	2,07	2,109
40	400	407,6	5805,6	40	4	40,76	580	40	39,902	39,24	568,8	40	0,28	2,76	2,812
50	500	509,5	7257	50	5	50,95	725	50	49,902	49,05	711	50	0,35	3,45	3,515
60	600	611,4	8708,4	60	6	61,14	870	60	59,902	58,86	853,2	60	0,42	4,14	4,218
70	700	713,3	10160	70	7	71,33	1015	70	69,902	68,67	995,4	70	0,49	4,83	4,921
80	800	815,2	11611	80	8	81,52	1160	80	79,902	78,48	1137,6	80	0,56	5,52	5,624
90	900	917,1	13063	90	9	91,71	1305	90	89,902	88,29	1279,8	90	0,63	6,21	6,327
100	1000	1019	14514	100	10	101,9	1450	100	99,902	98,1	1422	100	0,7	6,9	7,03
110	1100	1120,9	15965	110	11	112,09	1595	110	109,9	107,91	1564,2	110	0,77	7,59	7,733
120	1200	1222,8	17417	120	12	122,28	1740	120	119,9	117,72	1706,4	120	0,84	8,28	8,436
130	1300	1324,7	18868	130	13	132,47	1885	130	129,9	127,53	1848,6	130	0,91	8,97	9,139
140	1400	1426,6	20320	140	14	142,66	2030	140	139,9	137,34	1990,8	140	0,98	9,66	9,842
150	1500	1528,5	21771	150	15	152,85	2175	150	149,9	147,15	2133	150	1,05	10,35	10,545
160	1600	1630,4	23222	160	16	163,04	2320	160	159,9	156,96	2275,2	160	1,12	11,04	11,248
170	1700	1732,3	24674	170	17	173,23	2465	170	169,9	166,77	2417,4	170	1,19	11,73	11,951
180	1800	1834,2	26125	180	18	183,42	2610	180	179,9	176,58	2559,6	180	1,26	12,42	12,654
190	1900	1936,1	27577	190	19	193,61	2755	190	189,9	186,39	2701,8	190	1,33	13,11	13,357
200	2000	2038	29028	200	20	203,8	2900	200	199,9	196,2	2844	200	1,4	13,8	14,06
210	2100	2139,9	30479	210	21	213,99	3045	210	209,9	206,01	2986,2	210	1,47	14,49	14,763
220	2200	2241,8	31931	220	22	224,18	3190	220	219,9	215,82	3128,4	220	1,54	15,18	15,466
230	2300	2343,7	33382	230	23	234,37	3335	230	229,9	225,63	3270,6	230	1,61	15,87	16,169
240	2400	2445,6	34834	240	24	244,56	3480	240	239,9	235,44	3412,8	240	1,68	16,56	16,872
250	2500	2547,5	36285	250	25	254,75	3625	250	249,9	245,25	3555	250	1,75	17,25	17,575
260	2600	2649,4	37736	260	26	264,94	3770	260	259,9	255,06	3697,2	260	1,82	17,94	18,278
270	2700	2751,3	39188	270	27	275,13	3915	270	269,9	264,87	3839,4	270	1,89	18,63	18,981
280	2800	2853,2	40639	280	28	285,32	4060	280	279,9	274,68	3981,6	280	1,96	19,32	19,684
290	2900	2955,1	42091	290	29	295,51	4205	290	289,9	284,49	4123,8	290	2,03	20,01	20,387
300	3000	3057	43542	300	30	305,7	4350	300	299,9	294,3	4266	300	2,1	20,7	21,09
310	3100	3158,9	44993	310	31	315,89	4495	310	309,9	304,11	4408,2	310	2,17	21,39	21,793
320	3200	3260,8	46445	320	32	326,08	4640	320	319,9	313,92	4550,4	320	2,24	22,08	22,496
330	3300	3362,7	47896	330	33	336,27	4785	330	329,9	323,73	4692,6	330	2,31	22,77	23,199
340	3400	3464,6	49348	340	34	346,46	4930	340	339,9	333,54	4834,8	340	2,38	23,46	23,902
350	3500	3566,5	50799	350	35	356,65	5075	350	349,9	343,35	4977	350	2,45	24,15	24,605
Mpa= 0,1 bar Mpa= 0,098 Kg/cm ² Mpa= 0,007 PSI				bar= 10 MPa bar= 0,981 Kg/cm ² bar= 0,069 PSI				Kg/cm ² = 10,19 MPa Kg/cm ² = 1,019 bar Kg/cm ² = 0,0703 PSI				PSI= 145,14 MPa PSI= 14,5 bar PSI= 14,22 kg/cm ²			

POLLICI => MILLIMETRI
1Poll. = 25,40 mm

in	mm	in	mm	in	mm	in	mm
1/64	0,397	1 1/2	38,1	15	381	36	914,4
1/32	0,764	1 3/4	44,45	16	406,4	38	965,2
3/64	1,191	2	50,8	17	431,8	40	1016
1/16	1,588	2 1/2	63,5	18	457,2	42	1066,8
3/32	2,381	3	76,2	19	482,6	44	1117,6
1/8	3,175	3 1/2	88,9	20	508	46	1168,4
5/32	3,969	4	101,6	21	533,4	48	1219,2
3/16	4,763	4 1/2	114,3	22	558,8	50	1270
1/4	6,35	5	127	23	584,2	55	1397
5/16	7,938	6	152,4	24	609,6	60	1524
3/8	9,525	7	177,8	25	635	65	1651
7/16	11,11	8	203,2	26	660,4	70	1778
1/2	12,7	9	228,6	27	685,8	75	1905
5/8	15,88	10	254	28	711,2	80	2032
3/4	19,05	11	279,4	29	736,6	85	2159
7/8	22,23	12	304,8	30	762	90	2286
1	25,4	13	330,2	32	812,8	95	2413
1 1/4	31,75	14	355,6	34	863,6	100	2540

MILLIMETRI => POLLICI
1 mm = 0,03937008 pollici

mm	in	mm	in	mm	in	mm	in
1	0,039	28	1,102	130	5,12	750	29,53
2	0,079	30	1,181	140	5,51	800	31,50
3	0,118	35	1,378	150	5,91	850	33,46
4	0,157	40	1,575	160	6,30	900	35,43
5	0,197	45	1,772	170	6,69	950	37,40
6	0,236	50	1,969	180	7,09	1000	39,37
7	0,276	55	2,165	190	7,48	1250	49,21
8	0,315	60	2,362	200	7,87	1500	59,06
9	0,354	65	2,559	250	9,84	1750	68,90
10	0,394	70	2,756	300	11,81	2000	78,74
11	0,433	75	2,953	350	13,78	2500	98,43
12	0,472	80	3,150	400	15,75	3000	118,11
14	0,551	85	3,346	450	17,72	3500	137,80
16	0,630	90	3,543	500	19,69	4000	157,48
18	0,709	95	3,740	550	21,65	4500	177,17
20	0,787	100	3,937	600	23,62	5000	196,85
22	0,866	110	4,331	650	25,59	7500	295,28
26	1,024	120	4,724	700	27,56	10000	393,70

GALLONI USA => LITRI
1gallone = 3,785334 litri

gal.	litri	gal.	litri	gal.	litri	gal.	litri
1	3,79	10	37,85	100	378,5	500	1893
2	7,57	20	75,71	120	454,2	600	2271
3	11,36	30	113,6	140	529,9	700	2650
4	15,14	40	151,4	160	605,7	800	3028
5	18,93	50	189,3	180	681,4	900	3407
6	22,71	60	227,1	200	757,1	1000	3785
7	26,50	70	265,0	250	946,3	1500	5678
8	30,28	80	302,8	300	1136	2000	7571
9	34,07	90	340,7	400	1514	3000	11356

LITRI =>GALLONI USA
1litro = 0,2641775 galloni

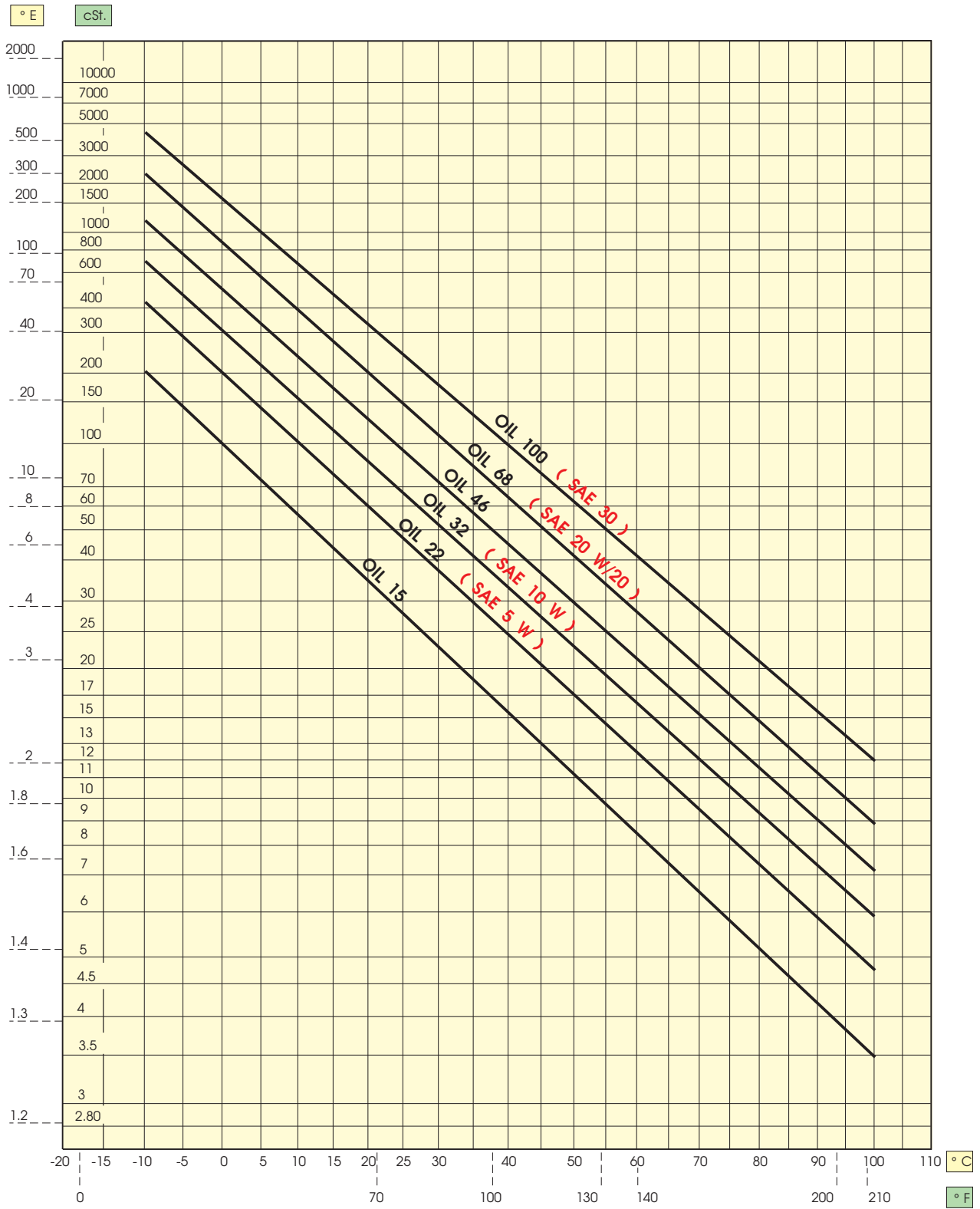
litri	gal.	litri	gal.	litri	gal.	litri	gal.
1	0,264	10	2,642	300	79,25	3000	792,5
2	0,528	20	5,284	400	105,7	4000	1057
3	0,793	30	7,925	500	132,1	5000	1321
4	1,057	40	10,57	600	158,5	6000	1585
5	1,321	50	13,21	700	184,9	8000	2113
6	1,585	100	26,42	800	211,3	10000	2642
7	1,849	150	39,63	900	237,8	20000	5284
8	2,113	200	52,84	1000	264,2	30000	7925
9	2,378	250	66,04	2000	528,4	50000	13209

CAVALLO VAPORE => KILOWATTS
1 CV = 0,735 kW

CV	Kw	CV	Kw	CV	Kw	CV	Kw
1	0,74	9	6,62	24	17,64	60	44,10
2	1,47	10	7,35	26	19,11	70	51,45
3	2,21	12	8,82	28	20,58	80	58,80
4	2,94	14	10,29	30	22,05	90	66,15
5	3,68	16	11,76	35	25,73	100	73,50
6	4,41	18	13,23	40	29,40	150	110,25
7	5,15	20	14,70	45	33,08	200	147,00
8	5,88	22	16,17	50	36,75	300	220,50

KILOWATTS =>CAVALLO VAPORE
1 kW = 1,36 CV

Kw	CV	Kw	CV	Kw	CV	Kw	CV
1	1,36	9	12,24	24	32,64	60	81,6
2	2,72	10	13,6	26	35,36	70	95,2
3	4,08	12	16,32	28	38,08	80	108,8
4	5,44	14	19,04	30	40,8	90	122,4
5	6,8	16	21,76	35	47,6	100	136
6	8,16	18	24,48	40	54,4	150	204
7	9,52	20	27,2	45	61,2	200	272
8	10,88	22	29,92	50	68	300	408



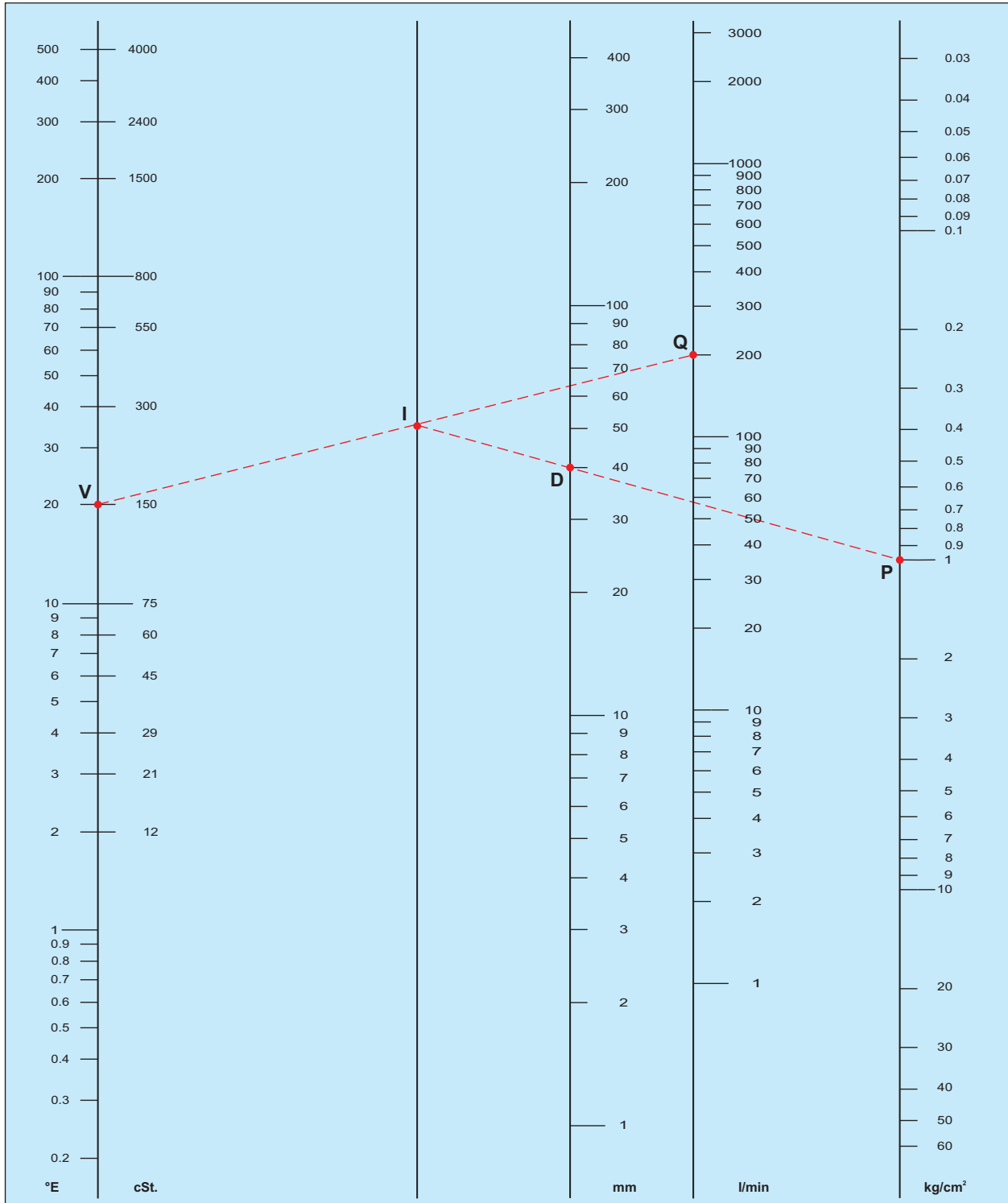
Nota con la viscosità dell'olio e la portata di una pompa è possibile determinare, mediante la tavola, la perdita di carico per ogni 100 m di tubazione.

Si fissano sulle scale della viscosità, della portata e del diametro interno del tubo i corrispondenti valori **V**, **Q** e **D**.

Congiungere i punti **V** e **Q** con una retta che intercetta sulla linea "indice" il punto **I**.

Mandare da questo punto **I** una retta passante per **D** fino ad incontrare la scala della perdita di carico nel punto **P**; il valore corrispondente rappresenta la perdita di carico nel punto **P**; il valore corrispondente rappresenta la perdita di carico lungo 100 m di tubazione.

ESEMPIO: una tubazione percorsa da un fluido di viscosità 150 cSt. Con una portata di 200 l/min, avente un diametro di 40 mm, avrà una perdita di carico di 1 kg/cm² per ogni 100 m di lunghezza.



V= Viscosità cSt -°E

I = Linea indice di intercettazione

D= Diametro interno del tubo in mm

Q= Portata in l/min

P= Perdita di carico kg/cm² per 100 m

Elemento	Simbolo	N° Atomico	Peso Atom.	Temp. di Fus. °C
Afnio	Hf	72	178,49	2150,00
Aluminio	Al	13	26,98	660,37
Americio	Am	95	243,00	994,00
Antimonio	Sb	51	121,75	630,00
Argento	Ag	47	107,87	961,93
Argo	Ar	18	39,95	-189,30
Arsenico	As	33	74,92	817,00
Astato	At	85	210,00	302,00
Attinio	Ac	89	227,00	1050,00
Azoto	N	7	14,01	-209,90
Bario	Ba	56	137,33	725,00
Berillio	Be	4	9,01	1278,00
Berkelio	Bk	97	247,00	
Bismuto	Bi	83	208,98	271,30
Boro	B	5	10,81	2300,00
Bromo	Br	35	79,90	-7,20
Cadmio	Cd	48	112,41	320,90
Calcio	Ca	20	40,08	839,00
Californio	Cf	98	251,00	
Carbonio	C	6	12,01	3500,00
Cerio	Ce	58	140,12	795,00
Cesio	Cs	55	132,91	28,50
Cloro	Cl	17	35,45	-100,98
Cobalto	Co	27	58,93	1495,00
Cripto	Kr	36	83,80	-157,20
Cromo	Cr	24	52,00	1857,00
Curio	Cm	96	247,00	1340,00
Disprosio	Dy	66	162,50	1412,00
Einstenio	Es	99	254,00	
Elio	He	2	4,00	-272,00
Erbio	Er	68	167,26	1522,00
Europio	Eu	63	151,96	822,00
Fermio	Fm	100	257,00	
Ferro	Fe	26	55,85	1535,00

Elemento	Simbolo	N° Atomico	Peso Atom.	Temp. di Fus. °C
Fuoro	F	9	19,00	-219,62
Fosforo	P	15	30,97	44,10
Francio	Fr	87	223,00	27,00
Gadolino	Gd	64	157,25	1311,00
Gallio	Ga	31	69,74	29,78
Germanio	Ge	32	72,59	937,40
Idrogeno	H	1	1,01	-259,14
Astato	In	49	114,82	156,61
Iodio	I	53	126,90	113,50
Iridio	Ir	77	192,22	2410,00
Itterio	Yb	70	173,04	824,00
Ittrio	Y	39	88,91	1523,00
Lantanio	La	57	138,91	920,00
Litio	Li	3	6,94	180,54
Lutezio	Lu	71	174,96	1656,00
Magnesio	Mg	12	24,31	638,80
Manganese	Mn	25	54,94	1245,00
Mendelevio	Md	101	258,00	
Mercurio	Hg	80	200,59	-38,87
Molibdeno	Mo	42	95,94	2617,00
Neodimio	Nd	60	144,24	1010,00
Neon	Ne	10	20,17	-248,60
Neptunio	Np	93	237,05	640,00
Nichel	Ni	28	58,71	1453,00
Niobio	Nb	41	92,91	2468,00
Nobelio	No	102	259,00	
Olmio	Ho	67	164,93	1470,00
Oro	Au	79	196,97	1064,43
Osmio	Os	76	190,20	3045,00
Ossigeno	O	8	16,00	-218,40
Palladio	Pd	46	106,40	1552,00
Piombo	Pb	82	207,20	327,50
Platino	Pt	78	195,09	1772,00
Plutonio	Pu	94	244,00	639,50

Elemento	Simbolo	N° Atomico	Peso Atom.	Temp. di Fus. °C
Polonio	Po	84	209,00	254,00
Potassio	K	19	39,10	63,65
Praesodimio	Pr	59	140,91	935,00
Promezio	Pm	61	145,00	
Protoattinio	Pa	91	231,04	1600,00
Radio	Ra	88	226,03	700,00
Radon	Rn	86	222,00	-71,00
Rame	Cu	29	63,55	1083,00
Renio	Re	75	186,21	3180,00
Rodio	Rh	45	102,91	1966,00
Rubidio	Rb	37	85,47	38,89
Rutenio	Ru	44	101,07	2250,00
Samario	Sm	62	150,40	1072,00
Scandio	Sc	21	44,96	1539,00
Selenio	Se	34	78,96	217,00
Silicio	Si	14	28,09	1410,00
Sodio	Na	11	22,99	97,80
Stagno	Sn	50	118,69	231,90
Stronzio	Sr	38	87,62	769,00
Tallio	Tl	81	204,37	303,50
Tantalio	Ta	73	180,95	2996,00
Tecneto	Tc	43	98,91	2200,00
Tellurio	Te	52	127,60	449,50
Terbio	Tb	65	158,93	1360,00
Titanio	Ti	22	47,90	1660,00
Torio	Th	90	232,04	1750,00
Tulio	Tm	69	168,93	1545,00
Tungsteno	W	74	183,85	3410,00
Uranio	U	92	238,03	1132,00
Vanadio	V	23	50,94	1890,00
Xeno	Xe	54	131,30	-111,90
Zinco	Zn	30	65,38	419,58
Zirconio	Zr	40	91,22	1852,00
Zolfo	S	16	32,06	112,80

Peso Specifico di alcune sostanze

SOLIDI	
Alluminio	2,70
Argento	10,50
Diamante	8,51
Ferro Puro	7,86
Ghisa	7,27
Nichel	8,85
Oro	19,33
Ottone	8,65
Piombo	11,34
Platino	21,45
Plexiglass	1,18
Rame	8,93
Stagno	7,28

LIQUIDI	
Acqua Distillata	1,00
Alcol etilico	0,79
Benzina	0,68
Mercurio	13,60
Olio di Lino	0,93
Petrolio	0,81

GASSOSI	
Acetilene	1,10
Ammoniaca	0,77
Anitride Carb.	1,98
Aria	1,29
Azoto	1,25
Elio	0,18
Etilene	1,26
Idrogeno	0,09
Metano	0,72
Ossigeno	1,43

Classe	Comportamento	Effetti sulle Proprietà Fisiche	Incremento di Volume %	delta Sh.A
●	raccomandato	piccolo o nessuno	meno del 10	meno del 10
●	soddisfacente	minori	dal 10 al 30	da 10 a 20
●	non soddisfacente	moderati	dal 30 al 60	da 20 a 30
●	sconsigliato	severi	più del 60	più di 30

NR = GOMMA NATURALE
SBR = GOMMA STIROLO-BUTADIENE
EPDM = TERMOPOLIMERO ETILENE-PROPILENE
NBR = GOMMA NITRILICA
CR = POLICLOROPRENE
CSM = POLIETILENE CLOROSOLFANATO
VMQ = GOMMA SILICONICA
FKM = GOMMA FLUOROCARBONICA (VITON®)

Agente Chimico	Conc.	NR	SBR	EPDM	NBR	CR	CSM	VMQ	FKM
Acetaldeide	-	●	●	●	●	●	●	●	●
Acetilene	-	●	●	●	●	●	●	●	●
Acetofenone	-	●	●	●	●	●	●	●	●
Acetone	-	●	●	●	●	●	●	●	●
Acido Acetico	10	●	●	●	●	●	●	●	●
Acido Acetico	50	●	●	●	●	●	●	●	●
Acido Acetico	25	●	●	●	●	●	●	●	●
Acido Acetico	100	●	●	●	●	●	●	●	●
Acido Borico	10	●	●	●	●	●	●	●	●
Acido Citrico	SAT	●	●	●	●	●	●	●	●
Acido Cloroacetico	-	●	●	●	●	●	●	●	●
Acido Cromico	40	●	●	●	●	●	●	●	●
Acido Formico	SAT.	●	●	●	●	●	●	●	●
Acido Formico	SAT	●	●	●	●	●	●	●	●
Acido Fosforico	60	●	●	●	●	●	●	●	●
Acido Ipcloporoso	-	●	●	●	●	●	●	●	●
Acido Lattico	-	●	●	●	●	●	●	●	●
Acido Maleico	-	●	●	●	●	●	●	●	●
Acido Naftenico	-	●	●	●	●	●	●	●	●
Acido Nitrico	10	●	●	●	●	●	●	●	●
Acido Nitrico	65	●	●	●	●	●	●	●	●
Acido Palmitico	-	●	●	●	●	●	●	●	●
Acido Salicilico	-	●	●	●	●	●	●	●	●
Acido Stearico	-	●	●	●	●	●	●	●	●
Acido Solfidrico	10	●	●	●	●	●	●	●	●
Acido Solfidrico	20	●	●	●	●	●	●	●	●
Acido Solforico	25	●	●	●	●	●	●	●	●
Acido Solforico	50	●	●	●	●	●	●	●	●
Acido Solforico	60	●	●	●	●	●	●	●	●
Acido Solforico	75	●	●	●	●	●	●	●	●
Acido Solforico	96	●	●	●	●	●	●	●	●
Acido Solforoso	-	●	●	●	●	●	●	●	●
Acido Tannico	-	●	●	●	●	●	●	●	●
Acido Tartarico	10	●	●	●	●	●	●	●	●
Acqua Deionizzata	-	●	●	●	●	●	●	●	●
Acqua Ragia	-	●	●	●	●	●	●	●	●
Acrilnitrile	-	●	●	●	●	●	●	●	●
Ammoniaca	-	●	●	●	●	●	●	●	●
Anilina	-	●	●	●	●	●	●	●	●
Anilina	-	●	●	●	●	●	●	●	●
Asfalto	-	●	●	●	●	●	●	●	●
ASTM 1 OIL	-	●	●	●	●	●	●	●	●
ASTM 2 OIL	-	●	●	●	●	●	●	●	●
ASTM 3 OIL	-	●	●	●	●	●	●	●	●
Benzene	-	●	●	●	●	●	●	●	●
Bicarbonato di Sodio	-	●	●	●	●	●	●	●	●
Biossido di Carbonio	-	●	●	●	●	●	●	●	●
Burro	-	●	●	●	●	●	●	●	●
Butadiene	-	●	●	●	●	●	●	●	●
Butano Liquido	-	●	●	●	●	●	●	●	●
Carb. A (Isottano 100%)	-	●	●	●	●	●	●	●	●
Carb. B (Isott. 70% Toluolo 30)	-	●	●	●	●	●	●	●	●
Carb. C (Isott. 50% Toluolo 50)	-	●	●	●	●	●	●	●	●
Carb. con Metanolo o Etanolo	-	●	●	●	●	●	●	●	●
Cherosene	-	●	●	●	●	●	●	●	●
Cicloesano	-	●	●	●	●	●	●	●	●
Cloro Acetone	-	●	●	●	●	●	●	●	●

Agente Chimico	Conc.	NR	SBR	EPDM	NBR	CR	CSM	VMQ	FKM
Cloro-Benzene	-	●	●	●	●	●	●	●	●
Cloroformio	-	●	●	●	●	●	●	●	●
Cloroprene	-	●	●	●	●	●	●	●	●
Clorosecco	-	●	●	●	●	●	●	●	●
Cloroumido	-	●	●	●	●	●	●	●	●
Dibutilftalato	-	●	●	●	●	●	●	●	●
Dietilenglicole	-	●	●	●	●	●	●	●	●
Dietilsebacato	-	●	●	●	●	●	●	●	●
Dinitrotoluene	-	●	●	●	●	●	●	●	●
Diottilftalato	-	●	●	●	●	●	●	●	●
Diottilsebacato	-	●	●	●	●	●	●	●	●
Epicloridrina	-	●	●	●	●	●	●	●	●
Esano	-	●	●	●	●	●	●	●	●
Etanolo	-	●	●	●	●	●	●	●	●
Fluorobenzene	-	●	●	●	●	●	●	●	●
Fluoro Liquido	-	●	●	●	●	●	●	●	●
Formaldeide	40	●	●	●	●	●	●	●	●
Formaldeide	40	●	●	●	●	●	●	●	●
Freon 11	-	●	●	●	●	●	●	●	●
Freon 12	-	●	●	●	●	●	●	●	●
Freon 21	-	●	●	●	●	●	●	●	●
Freon 22	-	●	●	●	●	●	●	●	●
Freon 113	-	●	●	●	●	●	●	●	●
Freon 114	-	●	●	●	●	●	●	●	●
Glicerina	-	●	●	●	●	●	●	●	●
Grasso di Silicone	-	●	●	●	●	●	●	●	●
Idrogeno	-	●	●	●	●	●	●	●	●
Idrossido di Calcio	-	●	●	●	●	●	●	●	●
Ipcloporito di Sodio	10	●	●	●	●	●	●	●	●
Latte	-	●	●	●	●	●	●	●	●
Mercurio	-	●	●	●	●	●	●	●	●
Metanolo	-	●	●	●	●	●	●	●	●
Metiltilchetone	-	●	●	●	●	●	●	●	●
Nafta	-	●	●	●	●	●	●	●	●
Nitrobenzene	-	●	●	●	●	●	●	●	●
Nitro Etano	-	●	●	●	●	●	●	●	●
Nitro Metano	-	●	●	●	●	●	●	●	●
Nitro Propano	-	●	●	●	●	●	●	●	●
Olio Animale (Balena-Foca)	-	●	●	●	●	●	●	●	●
Olio di Cereali	-	●	●	●	●	●	●	●	●
Olio di Cocco	-	●	●	●	●	●	●	●	●
Olio Fegato Merluzzo	-	●	●	●	●	●	●	●	●
Olio di Oliva	-	●	●	●	●	●	●	●	●
Olio di Semi Cotone	-	●	●	●	●	●	●	●	●
Olio di Silicone	-	●	●	●	●	●	●	●	●
Olio di Ricino	-	●	●	●	●	●	●	●	●
Ossigeno	-	●	●	●	●	●	●	●	●
Ozono	-	●	●	●	●	●	●	●	●
Percloroetilene	-	●	●	●	●	●	●	●	●
Permanganato di Potassio	25	●	●	●	●	●	●	●	●
Piombo Tetraetile	-	●	●	●	●	●	●	●	●
Propano	-	●	●	●	●	●	●	●	●
Soda (Idross: di sodio)	10	●	●	●	●	●	●	●	●
Stirene	-	●	●	●	●	●	●	●	●
Toluene	-	●	●	●	●	●	●	●	●
Trielina (Tricloroetil)	-	●	●	●	●	●	●	●	●
Zolfo	-	●	●	●	●	●	●	●	●

I dati riportati in tabella sono solo orientativi

ELASTOMERI		NR	SBR	EPDM	NBR	CR	CSM	VMQ	FKM
Peso specifico		0,93	0,95	0,86	0,97	1,25	1,2	1,2	1,82
Durezza	(Shore A)	25÷95	35÷95	40÷85	30÷90	25÷90	40÷90	30÷80	50÷90
Resistenza alla trazione	(MPa)	14÷30	7÷28	6÷18	7÷25	7÷24	12÷24	4÷9	5÷17
Allungamento alla rottura	(%)	150÷850	125÷850	150÷500	150÷750	100÷800	150÷500	400÷600	125÷300
Resa elastica	(%)	30÷65	25÷55	35÷55	10÷50	20÷50	5÷20	40÷55	5÷10
Temperature estreme di lavoro	(°C)	-45÷85	-40÷90	-40÷155	-40÷110	-40÷100	-15÷120	-50÷225	-20÷250
Resistenza all'abrasione		●	● ●	●	●	● ●	● ●	●	● ●
Impermeabilità ai gas		●	● ●	●	● ●	●	●	●	●

Classe	Comportamento
●	raccomandato
●	soddisfacente
●	non soddisfacente
●	sconsigliato

NR = GOMMA NATURALE

SBR = GOMMA STIROLO-BUTADIENE

EPDM = TERMOPOLIMERO ETILENE-PROPILENE

NBR = GOMMA NITRILICA

CR = POLICLOROPRENE

CSM = POLIETILENE CLOROSOLFANATO

VMQ = GOMMA SILICONICA

FKM = GOMMA FLUOROCARBONICA (VITON®)

VITON® è un marchio registrato dalla Dupont Dow Elastomers L.L.C.

Caratteristiche Meccaniche del **TEFLON®** (PTFE Vergine)

Proprietà	U.m.	Valori (da-a)
Peso specifico	-	2,14 - 2,20
Carico rottura	N/mm ²	20 - 35
Allungamento a rottura	%	210 - 400
Resistenza alla compressione 1% deformaz.	N/mm ²	4,00 - 4,50
Resistenza alla flessione 0,7 N/mm ²	N/mm ²	nessuna rottura
Resistenza all'urto 57°C	J/cm	1,1
Resistenza all'urto 23°C	J/cm	1,6
Resistenza all'urto 77°C	J/cm	3,3
Durezza	(shoreD)	50 - 60
Coefficiente di attrito statico	-	0,09
Coefficiente di attrito dinamico	-	0,05
PTFE - acciaio lubrificato con olio	-	0,02 - 0,06
Coefficiente di dilatazione da 25 a 100°C	°C ⁻¹	16 x 10 ⁻⁵
Conducibilità termica	W/mK	0,2
Temperature di distorsione 0,46 N/mm ²	°C	130 - 140
Temperature di distorsione 1,85 N/mm ²	°C	50 - 60
Assorbimento acqua	%	<0,01
Infiammabilità ATB	sec	<5,00
Infiammabilità AEB	mm	<5,00
Temperatura di lavoro	°C	-200 +260

I dati riportati in tabella sono solo orientativi

TEFLON® è un marchio registrato dalla E.I. Dupont De Nemours & Co.

METRICA ISO		
M		
Diametro Filetto	Diametro Preforo	
mm	mm	
M 1 x 0,25	0,75	
M 1,1 x 0,25	0,85	
M 1,2 x 0,25	0,95	
M 1,4 x 0,30	1,1	
M 1,6 x 0,35	1,25	
M 1,8 x 0,35	1,45	
M 2 x 0,4	1,6	
M 2,2 x 0,45	1,75	
M 2,5 x 0,45	2,05	
M 3 x 0,5	2,5	
M 3,5 x 0,6	2,9	
M 4 x 0,7	3,3	
M 4,5 x 0,75	3,7	
M 5 x 0,8	4,2	
M 6 x 1	5	
M 7 x 1	6	
M 8 x 1,25	6,8	
M 9 x 1,25	7,8	
M 10 x 1,5	8,5	
M 11 x 1,5	9,5	
M 12 x 1,75	10,2	
M 14 x 2	12	
M 16 x 2	14	
M 18 x 2,5	15,5	
M 20 x 2,5	17,5	
M 22 x 2,5	19,5	
M 24 x 3	21	
M 27 x 3	24	
M 30 x 3,5	26,5	
M 33 x 3,5	29,5	
M 36 x 4	32	
M 39 x 4	35	
M 42 x 4,5	37,5	
M 45 x 4,5	40,5	
M 48 x 5	43	
M 52 x 5	47	
M 56 x 5,5	50,5	

METRICA ISO FINE					
MF					
Diametro Filetto	Diametro Preforo		Diametro Filetto	Diametro Preforo	
mm	mm		mm	mm	
M 1 x 0,2	0,75		M 24 x 2	22	
M 1,1 x 0,2	0,9		M 25 x 1	24	
M 1,2 x 0,2	1		M 25 x 1,5	23,5	
M 1,4 x 0,2	1,2		M 25 x 2	23	
M 1,4 x 0,25	1,15		M 26 x 1,5	24,5	
M 1,6 x 0,2	1,4		M 27 x 1	26	
M 1,8 x 0,2	1,6		M 27 x 1,5	25,5	
M 2 x 0,25	1,75		M 27 x 2	25	
M 2,2 x 0,25	1,95		M 28 x 1	27	
M 2,5 x 0,35	2,15		M 28 x 1,5	26,5	
M 3 x 0,35	2,65		M 28 x 2	26	
M 3,5 x 0,35	3,15		M 30 x 1	29	
M 4 x 0,35	3,65		M 30 x 1,5	28,5	
M 4 x 0,5	3,5		M 30 x 2	28	
M 4,5 x 0,5	4		M 30 x 3	27	
M 5 x 0,5	4,5		M 32 x 1,5	30,5	
M 5,5 x 0,5	5		M 32 x 2	30	
M 6 x 0,75	5,2		M 33 x 1,5	31,5	
M 7 x 0,75	6,2		M 33 x 2	31	
M 8 x 1	7		M 33 x 3	30	
M 8 x 0,75	7,2		M 35 x 1,5	33,5	
M 9 x 1	8		M 36 x 1,5	34,5	
M 9 x 0,75	8,2		M 36 x 2	34	
M 10 x 1	9		M 36 x 3	33	
M 10 x 0,75	9,2		M 38 x 1,5	36,5	
M 10 x 1,25	8,8		M 39 x 1,5	37,5	
M 11 x 1	10		M 39 x 2	37	
M 11 x 0,75	10,2		M 39 x 3	36	
M 12 x 1	11		M 40 x 1,5	38,5	
M 12 x 1,25	10,8		M 40 x 2	38	
M 12 x 1,5	10,5		M 40 x 3	37	
M 14 x 1	13		M 42 x 1,5	40,5	
M 14 x 1,25	12,8		M 42 x 2	40	
M 14 x 1,5	12,5		M 42 x 3	39	
M 15 x 1	14		M 42 x 4	38	
M 15 x 1,5	13,5		M 45 x 1,5	43,5	
M 16 x 1	15		M 45 x 2	43	
M 16 x 1,5	14,5		M 45 x 3	42	
M 17 x 1	16		M 45 x 4	41	
M 17 x 1,5	15,5		M 48 x 1,5	46,5	
M 18 x 1	17		M 48 x 2	46	
M 18 x 1,5	16,5		M 48 x 3	45	
M 18 x 2	16		M 48 x 4	44	
M 20 x 1	19		M 50 x 1,5	48,5	
M 20 x 1,5	18,5		M 50 x 2	48	
M 20 x 2	18		M 50 x 3	47	
M 22 x 1	21		M 52 x 1,5	50,5	
M 22 x 1,5	20,5		M 52 x 2	50	
M 22 x 2	20		M 52 x 3	49	
M 24 x 1	23		M 52 x 4	48	
M 24 x 1,5	22,5				

WHITWORTH W BSW	
Diametro nominale del Filetto Pollici	Diametro Preforo mm
1/8 - 40	2,55
5/32 - 32	3,2
3/16 - 24	3,7
1/4 - 20	5,1
5/16 - 18	6,5
3/8 - 16	7,9
7/16 - 14	9,2
1/2 - 12	10,5
9/16 - 12	12
5/8 - 11	13,5
3/4 - 10	16,25
7/8 - 9	19,25
1 - 8	21,75
1 1/8 - 7	24,75
1 1/4 - 7	27,75
1 3/8 - 6	30,5
1 1/2 - 6	33,5
1 5/8 - 5	35,5
1 3/4 - 5	39
2 - 4 1/2	44,5
2 1/4 - 4	50
2 1/2 - 4	56,5
2 3/4 - 3 1/2	62
3 - 3 1/2	62

WHITWORTH GAS BSP	
Diametro nominale del Filetto Pollici	Diametro Preforo mm
G 1/8 - 28	8,8
G 1/4 - 19	11,8
G 3/8 - 19	15,25
G 1/2 - 14	19
G 5/8 - 14	21
G 3/4 - 14	24,5
G 7/8 - 14	28,25
G 1 - 11	30,75
G 1 1/8 - 11	35,3
G 1 1/4 - 11	39,25
G 1 3/8 - 11	41,9
G 1 1/2 - 11	45,25
G 1 3/4 - 11	51,3
G 2 - 11	57
G 2 1/4 - 11	63,1
G 2 1/2 - 11	72,6
G 2 3/4 - 11	79,1
G 3 - 11	85,5
G 3 1/4 - 11	91,5
G 3 1/2 - 11	97,7
G 3 3/4 - 11	104
G 4 - 11	110,5

GAS CONICA BSPT	
Diametro nominale del Filetto Pollici	Diametro Preforo mm
1/8 - 28	8,4
1/4 - 19	11,2
3/8 - 19	14,75
1/2 - 14	18,25
3/4 - 14	23,75
1 - 11	30
1 1/4 - 11	38,5
1 1/2 - 11	44,5
2 - 11	56
2 1/2 - 11	71,5

AMERICANA NPT	
Diametro nominale del Filetto Pollici	Diametro Preforo mm
1/6 - 27	6,25
1/8 - 27	8,5
1/4 - 18	11
3/8 - 18	14,5
1/2 - 14	18
3/4 - 14	23
1 - 11 1/2	29
1 1/4 - 11 1/2	38
1 1/2 - 11 1/2	44
2 - 11 1/2	56
2 1/2 - 8	67

FILETTATURA GROSSA UNIFICATA UNC	
Diametro nominale del Filetto Pollici	Diametro Preforo mm
Nr. 1 - 64	1,5
Nr. 2 - 56	1,8
Nr. 3 - 48	2,02
Nr. 4 - 40	2,25
Nr. 5 - 40	2,6
Nr. 6 - 32	2,75
Nr. 8 - 32	3,4
Nr. 10 - 24	3,8
Nr. 12 - 24	4,5
1/4 - 20	5,1
5/46 - 18	6,5
3/8 - 16	8
7/16 - 14	9,4
1/2 - 13	10,75
9/16 - 12	12,2
5/8 - 11	13,6
3/4 - 10	16,5
7/8 - 9	19,5
1 - 8	22,25
1 1/8 - 7	25
1 1/4 - 7	28,25
1 3/8 - 6	30,75
1 1/2 - 6	34
1 3/4 - 5	39,5
2 - 4 1/2	45

FILETTATURA GROSSA UNIFICATA UNF	
Diametro nominale del Filetto Pollici	Diametro Preforo mm
Nr. 0 - 80	1,25
Nr. 1 - 72	1,55
Nr. 2 - 64	1,85
Nr. 3 - 56	2,1
Nr. 4 - 48	2,35
Nr. 5 - 44	2,65
Nr. 6 - 40	2,9
Nr. 8 - 36	3,5
Nr. 10 - 32	4,1
Nr. 12 - 28	4,6
1/4 - 28	5,5
5/16 - 24	6,9
3/8 - 24	8,5
7/16 - 20	9,9
1/2 - 20	11,5
9/16 - 18	12,9
5/8 - 18	14,5
3/4 - 16	17,5
7/8 - 14	20,5
1 - 12	23,25
1 1/8 - 12	26,5
1 1/4 - 12	29,75
1 3/8 - 12	33
1 1/2 - 12	36

AMERICANA NPTF	
Diametro nominale del Filetto Pollici	Diametro Preforo mm
1/6 - 27	6,15
1/8 - 27	8,4
1/4 - 18	10,9
3/8 - 18	14,25
1/2 - 14	17,75
3/4 - 14	23
1 - 11 1/2	29
1 1/4 - 11 1/2	37,75
1 1/2 - 11 1/2	43,75
2 - 11 1/2	55,75
2 1/2 - 8	66,5

PREFORI DI MASCHIATURA PER MASCHI A RULLARE

METRICA ISO M		
	Diametro Filetto	Diametro Preforo
	mm	mm
M	1 x 0,25	0,9
M	1,2 x 0,25	1,1
M	1,4 x 0,30	1,25
M	1,6 x 0,35	1,45
M	1,8 x 0,35	1,65
M	2 x 0,4	1,8
M	2,5 x 0,45	2,3
M	3 x 0,5	2,8
M	3,5 x 0,6	3,2
M	4 x 0,7	3,7
M	5 x 0,8	4,6
M	6 x 1	5,5
M	7 x 1	6,5
M	8 x 1,25	7,4
M	10 x 1,5	9,3
M	12 x 1,75	11,2
M	14 x 2	13
M	16 x 2	15

FILETTATURA GROSSA UNIFICATA UNC		
	Diametro nominale del Filetto	Diametro Preforo
	Pollici	mm
Nr. 1	- 64	1,7
Nr. 2	- 56	2
Nr. 3	- 48	2,3
Nr. 4	- 40	2,6
Nr. 5	- 40	2,9
Nr. 6	- 32	3,2
Nr. 8	- 32	3,8
Nr. 10	- 24	4,4
Nr. 12	- 24	5
	1/4 - 20	5,8
	5/16 - 18	7,3
	3/8 - 16	8,8
	7/16 - 14	10,3
	1/2 - 13	11,9

METRICA ISO FINE MF		
	Diametro Filetto	Diametro Preforo
	mm	mm
M	4 x 0,5	3,5
M	5 x 0,5	4,5
M	6 x 0,75	5,2
M	8 x 0,75	7,2
M	8 x 1	7,2
M	10 x 1	9
M	10 x 1,25	8,8
M	12 x 1	11
M	12 x 1,25	10,8
M	12 x 1,5	10,5
M	14 x 1	13
M	14 x 1,25	12,8
M	14 x 1,5	12,5
M	16 x 1	15
M	16 x 1,5	14,5

FILETTATURA GROSSA UNIFICATA UNF		
	Diametro nominale del Filetto	Diametro Preforo
	Pollici	mm
Nr. 1	- 72	1,7
Nr. 2	- 64	2
Nr. 3	- 56	2,3
Nr. 4	- 48	2,6
Nr. 5	- 44	2,9
Nr. 6	- 40	3,2
Nr. 8	- 36	3,9
Nr. 10	- 32	4,5
Nr. 12	- 28	5,1
	1/4 - 28	6
	5/16 - 24	7,5
	3/8 - 24	9,1
	7/16 - 20	10,6
	1/2 - 20	12,1

VIVOIL OLEODINAMICA VIVOLO

s.r.l. Società a Socio Unico

Via Leone Ginzburg 2-4 - 40054 Cento di Budrio (BO) - ITALY - TEL. +39 - 051.803689 Fax +39 - 051.800061

Partita Iva e cod. Fiscale 03542620376 C.C.I.A.A. 299009 - Iscr. Trib.: BO 43434

WEB: www.vivoil.com E-mail vivoil@vivoil.com

®

